



**КРИ «КОНТАКТ» УЧРЕЖДЕНИЕ ВОС**

**Тумблерные переключатели и выключатели**  
5102/12/22.3709, 4602.3710

**Паспорт**  
**(ТУ 37.003.1079-81)**

Количество выключателей/переключателей  
в поставке 10 шт.



## 1. Назначение

Выключатели и переключатели тумблерные предназначены для работы в стационарных и передвижных установках и служат для коммутации электрических цепей постоянного тока. Могут использоваться для комплектации автомобилей, тракторов и самоходных сельскохозяйственных машин. Соответствует аналогу переключателя ППН-45

## Расшифровка условного обозначения

XX X X . 37 XX

XX - Номер модели (обозначение)

X - Знак модификации

X - Знак климатического или экспортного исполнения

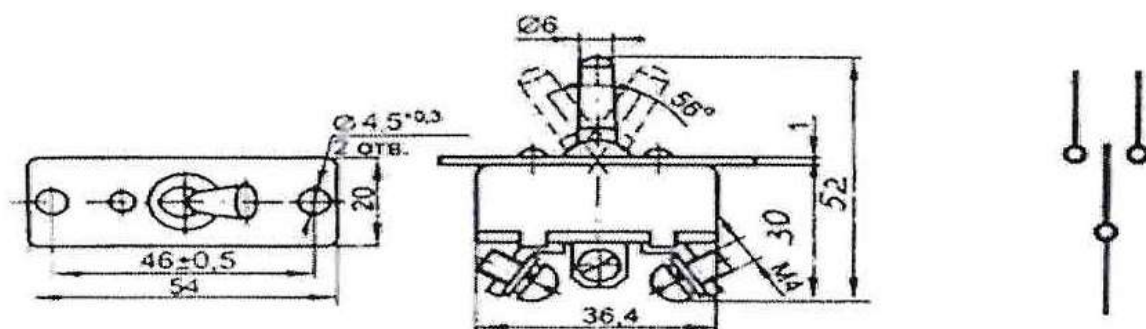
. - Разделительный знак

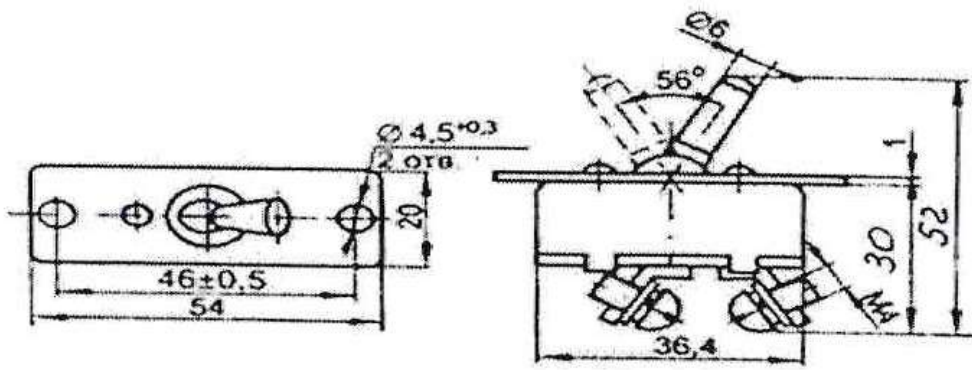
37 - Типовая группа

XX - Типовая подгруппа

№ п.п	Тип переключателя, выключателя	Исп.1		Исп.2		Масса не более, г	Соответствует
		допустимый ток при номинальном напряжении, А	допустимый ток при номинальном напряжении, А	допустимый ток при номинальном напряжении, А	допустимый ток при номинальном напряжении, А		
		12 В	24 В	12 В	27 В		
1	4602.3710					40	В-45М
2	5102.3709	25	12,5	35	12,5	45	ППН-45
3	5112.3709						РРН-45
4	5122.3709						ПП-45М
		ПН-45М2					

5102/12/22.3709





4602.3710

3. Комплект поставки:

- Выключатель/переключатель 5112.3709/24V/25A } 10 шт.;
- Паспорт (ТУ 37.003.1079-81) - 1 экз. на поставку, 25A
- Упаковка.

4. Гарантийные обязательства

4.1. Предприятие-изготовитель гарантирует соответствие изделия требованиям технических условий ТУ 37.003.1079-81 при соблюдении условий эксплуатации, транспортирования и хранения.

4.2. Гарантийный срок хранения изделия до ввода в эксплуатацию – 2 года с момента приемки изделия ОТК предприятия-изготовителя при соблюдении условий хранения.

4.3. Гарантийный срок эксплуатации изделия в кабине автомобиля 60 мес. при пробеге-30 тыс. км., в кабине трактора -30 мес. или 5 тыс. моточасов.

4.4. В течение гарантийного срока предприятие-изготовитель осуществляет безвозмездный ремонт или замену изделия, за исключением случаев, когда изделие повреждено в результате:

- непредусмотренных механических воздействий;
- попадания посторонних предметов или жидкостей;
- неправильной установки, эксплуатации, хранения, транспортирования;

4.5. Средний срок службы изделия – не менее 5 лет.

5. Свидетельство о приемке

Выключатель/переключатель 5112.3709/24V/25A изготовлен в соответствии с требованиями технических условий ТУ 37.003.1079-81 и признан годными к эксплуатации.

Представитель ОТК

  
Подпись



  
Расшифровка

«15» сентябрь 2016г.