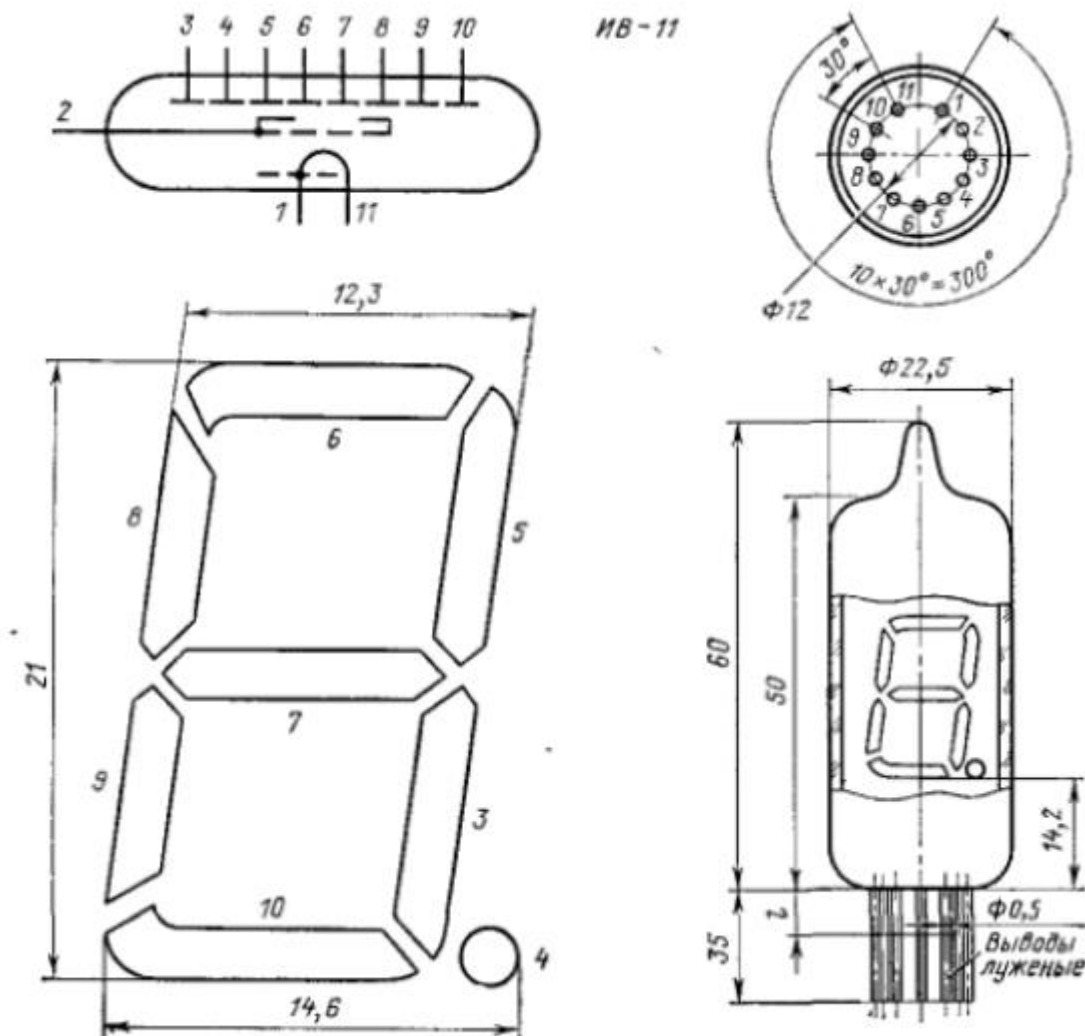
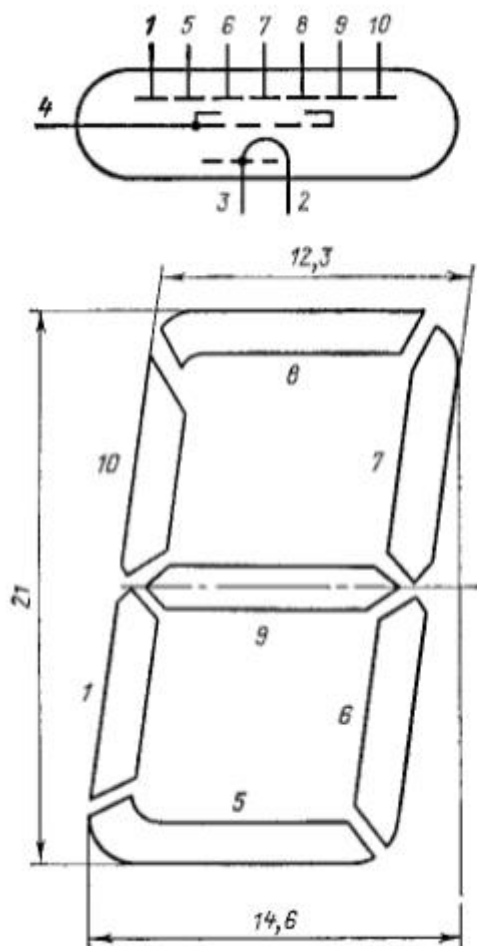


# ИБ-11, ИБ-12

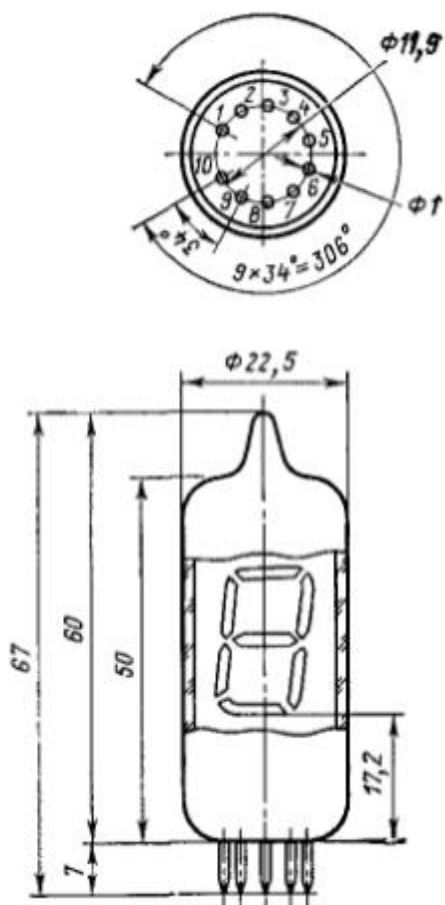
Индикаторы цифровые одноразрядные вакуумные, люминесцентные предназначены для отображения информации в виде цифр от 0 до 9 и точки в средствах отображения информации группового и коллективного пользования.

Корпус цилиндрический, стеклянный, выводы гибкие (ИБ-11) и жесткие (ИБ-12). Масса не более 18 г.





ИВ-12



Подключение выводов для формирования цифр и знака индикатора ИВ-11

Цифры и знак	Выводы	Цифры и знак	Выводы
0	5,3,6,8,9, 10	6	3,6,7,8,9, 10
1	3,5	7	3,5,6
2	5,6,7,9,10	8	3,5,6,7,8,9,10
3	3,5,6,7,10	9	3,5,6,7,8,10
4	3,5,7,8	Точка	4
5	3, 6, 7, 8, 10		

## Подключение выводов для формирования цифр индикатора ИВ-12

Цифры	Выводы	Цифры	Выводы
0	1, 5, 6, 7, 8, 10	5	5, 6, 8, 9, 10
1	6, 7	6	1, 5, 6, 8, 9, 10
2	1, 5, 7, 8, 9	7	6, 7, 8
3	5, 6, 7, 8, 9	8	1, 5, 6, 7, 8, 9, 10
4	6, 7, 9, 10	9	5, 6, 7, 8, 9, 10

### Условия эксплуатации

Вибрационные нагрузки:

диапазон частот, Гц.....1—80

ускорение,  $\text{м/с}^2$  (g), не более.....49 (5)

Многokратные ударные нагрузки:

ускорение,  $\text{м/с}^2$  (g), не более.....147 (15)

длительность удара, мс.....15

Температура окружающей среды,  $^{\circ}\text{C}$  ..... — 45...+70

Относительная влажность воздуха при  $T=+35^{\circ}\text{C}$ , %, не более.....98

### Основные данные

Цвет стечения.....Зеленый

Яркость индикатора,  $\text{кд/м}^2$  .....450

Напряжение накала, В.....1,5

Ток накала, мА.....100+10

Ток анодов-сегментов суммарный, мА.....3,5<sup>+1.5</sup>

Напряжение сетки, В.....25

Ток сетки, мА.....12<sup>+5</sup>

Напряжение анодов-сегментов импульсное, В.....50

Напряжение сетки импульсное, В.....50

Скважность.....10+1

Минимальная наработка, ч.....10 000

Параметр, изменяющийся в течение минимальной наработки—яркость индикатора,  $\text{кд/м}^2$ , не менее.....150

### Предельно допустимый электрический режим

Напряжение накала, В.....1,25—1,65

#### Статический режим

Наибольшее напряжение анодов-сегментов, В.....30

Наибольшее напряжение сетки, В.....30

Наибольший ток одного анода-сегмента, мА .....0,9

Наибольший ток сетки, мА.....20

#### Импульсный режим

Наибольшее напряжение анодов-сегментов, В.....70

Наибольшее напряжение сетки, В.....70

