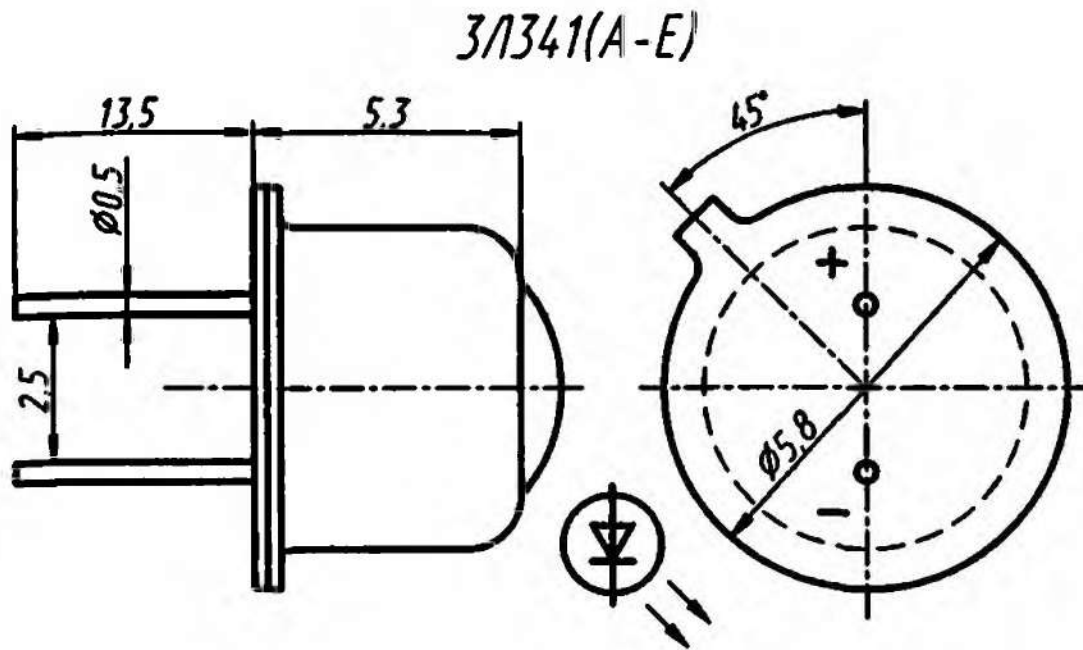


ЗЛ341А, ЗЛ341Б, ЗЛ341В, ЗЛ341Г, ЗЛ341Д, ЗЛ341Е

Диоды светоизлучающие, фосфидогаллиевые, эпитаксиальные, с направленным излучением. Выпускаются в металлокерамическом корпусе.

Масса диода не более 0,45 г.



Электрические и световые параметры

Цвет свечения:

ЗЛ341А, ЗЛ341Б	Красный
ЗЛ341В, ЗЛ341Г	Зеленый
ЗЛ341Д, ЗЛ341Е	Желтый

Сила света при $I_{пр} = 10$ мА, не менее:

ЗЛ341А, ЗЛ341В, ЗЛ341Д	0,15 мкд
ЗЛ341Б, ЗЛ341Г, ЗЛ341Е	0,5 мкд

Длина волны излучения в максимуме спектральной плотности:

ЗЛ341А, ЗЛ341Б	0,69...0,71 мкм
ЗЛ341В, ЗЛ341Г	0,55...0,56 мкм
ЗЛ341Д, ЗЛ341Е	0,68...0,7 мкм; 0,55...0,56 мкм

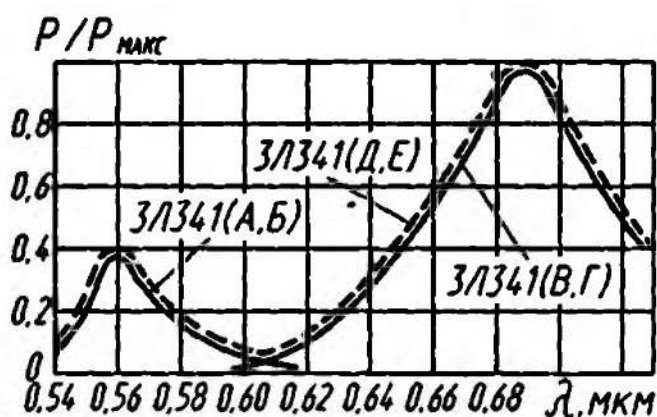
Постоянное прямое напряжение

при $I_{пр} = 10$ мА, не более 2,8 В

Примечание. Указан допустимый разброс максимумов спектрального распределения излучения. Для диодов желтого цвета свечения указаны два максимума: красного и зеленого цветов свечения, отношение их интенсивностей находится в интервале 0,15...0,5.

Предельные эксплуатационные данные

Постоянное обратное напряжение	2 В
Постоянный прямой ток:	
при $T = +50\text{ }^{\circ}\text{C}$:	
ЗЛ341А, ЗЛ341Б	20 мА
ЗЛ341В, ЗЛ341Г, ЗЛ341Д, ЗЛ341Е	22 мА
при $T = +70\text{ }^{\circ}\text{C}$:	
ЗЛ341А, ЗЛ341Б	11 мА
ЗЛ341В, ЗЛ341Г, ЗЛ341Д, ЗЛ341Е	12 мА
Импульсный прямой ток при $t_{\mu} = 2\text{ мс}$, $Q \geq 1,0$	60 мА
Температура окружающей среды	$-60...+70\text{ }^{\circ}\text{C}$



Спектры излучения