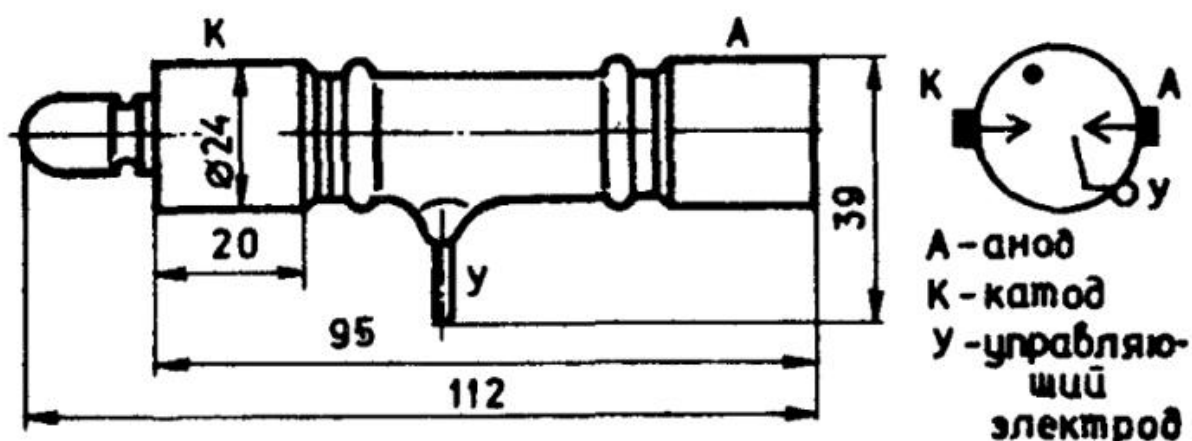


P-24

Разрядник газоразрядный управляемый. Предназначен для работы в качестве коммутирующего элемента, а также для защиты цепей аппаратуры постоянного и переменного токов от импульсных электрических перегрузок по напряжению. Выпускается в металлоглазном корпусе с жесткими выводами. Тип разрядника указывается на корпусе. Масса разрядника не более 140 г. Удельная материалоемкость не более $3,5 \cdot 10^{-2}$ кг/Дж.

P-24



Электрические параметры

Напряжение анода:

минимальное, не более	2 кВ
максимальное, не менее	5,5 кВ

Предельные эксплуатационные данные

Режим I

Напряжение анода	2,4 . . . 4,0 кВ
Амплитуда импульса управляющего напряжения	15 кВ
Ток анода в импульсе	300 А
Энергия коммутируемая	4 Дж
Длительность импульса тока анода	100 мкс
Частота повторения импульсов	10 Гц

Режим II

Напряжение анода	1,0 . . . 4,5 кВ
Амплитуда импульса управляющего напряжения	18 кВ
Ток анода в импульсе:	
прямой полуволны	110 . . . 130 А
обратной полуволны	35 . . . 40 А
Энергия импульса управляющего напряжения	0,04 . . . 0,06 Дж
Длительность импульса тока анода:	
прямой полуволны	0,1 . . . 6,0 мс
обратной полуволны	0,1 . . . 6,0 мс
Длительность фронта импульса управляющего напряжения	4 мкс
Режим работы циклический:	
период повторения импульсов	15 мс
количество импульсов за цикл	15
пауза ¹	2 мин
Температура окружающей среды	—60 . . . +85° С
Минимальная наработка:	
в режиме I	$2 \cdot 10^6$ пробоев
в режиме II	$2 \cdot 10^4$ пробоев
Минимальный срок сохраняемости	4 года

Рекомендации по применению

1. Рабочее положение разрядника любое, охлаждение — естественное.
2. Крепление разрядника в аппаратуре осуществляется за выводы. Крепление должно обеспечивать надежный контакт и исключать пробой по поверхности.