

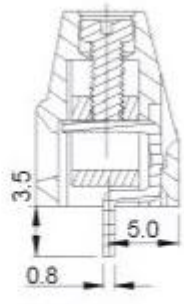
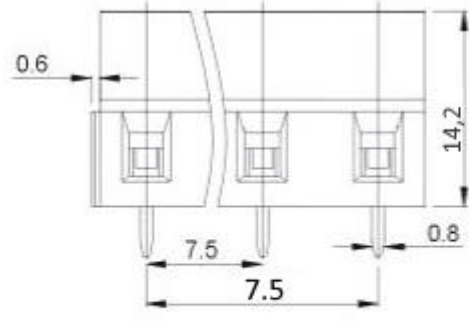
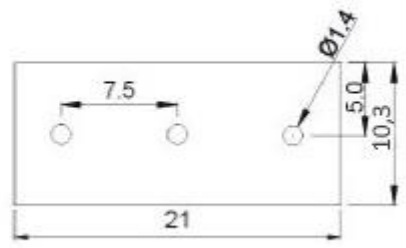
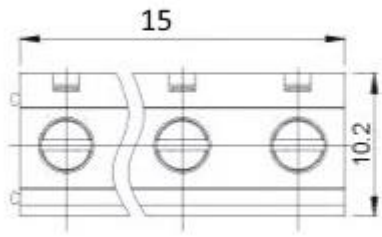
## Винтовой модульный клеммный блок RUICHI RG128-7.5-02P, на плату, 2 контакта, шаг 7.50 мм



Винтовой модульный клеммный блок RUICHI RG128-7.5-02P, на плату, 2 контакта, шаг 7.50 мм - разновидность разъемного соединения проводов к печатным платам. Представляет собой группу винтовых или пружинных зажимов, собранную на пластиковом основании и снабженную контактами для пайки на печатную плату. Служит удобным и организованным способом выполнения электрических соединений, будь то распределение электроэнергии, маршрутизация сигналов или проводка управления.

### Характеристики

Шаг контактов, мм	7.5 мм
Количество клемм	2
Высота	14.2 мм
Ширина	15.0 мм
Глубина	10.3 мм
Номинальный ток	10 А
Тип	винтовой модульный клеммный блок, на плату, 2 контакта, серии RG128-7.5
Диаметр (сечение) проводника	2.5 кв. мм(24-12 AWG)
Номинальное напряжение	300 В
Цвет	зеленый
Сечение провода	2.5 кв. мм
Диапазон рабочих температур	-40...+105 °С
Контактное сопротивление, не более	20 мОм
Способ монтажа	на плату, пайка
Материал корпуса	РА66 UL94V-0
Сопротивление изоляции, не менее	5000 МОм (при Uисп.dc=1000 В)
Диэлектрическая прочность	2000 В (50 Гц) / 1 мин.
Вес брутто	3.01
Транспортная упаковка: размер/кол-во	29*22*35.5/1700



SECTION A-A