



Трансформаторы
согласующие
низкой
частоты

ТОЛ

Коэффициент нелинейных искажений на граничных частотах полосы пропускания, не более 5 дБ.

Климатическое исполнение УХЛ по ГОСТ В 20.39.404-81.

Рабочий диапазон температур: от - 60°C до +125°C.

Относительная влажность: до 98% при температуре 35°C.

Пример условного обозначения трансформаторов типа ТОЛ:

Трансформатор **ТОЛ 35 АГО.472.304 ТУ**,

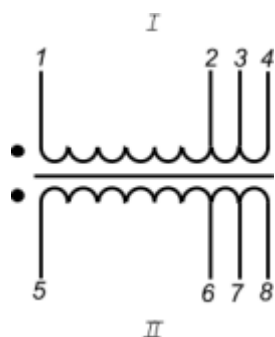
где ТОЛ - сокращенное обозначение типа трансформатора

ТОЛ - Т - трансформатор, О - выходной (оконечный), Л - ламповый

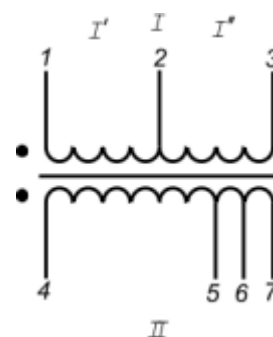
35 - номер типономинала

АГО.472.304 - обозначения ТУ.

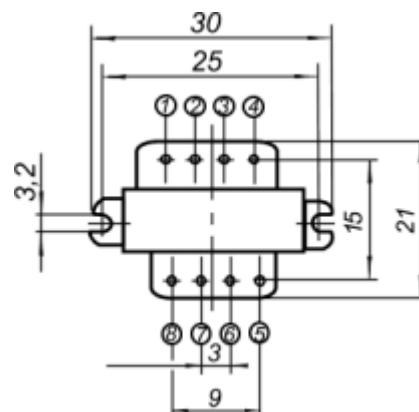
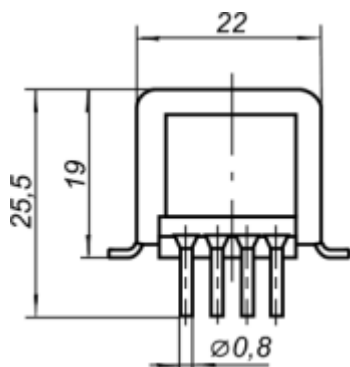
ТОЛ1-ТОЛ54



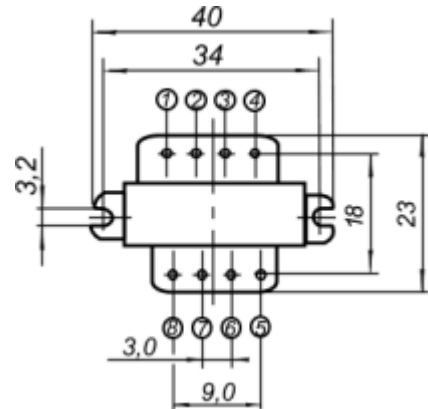
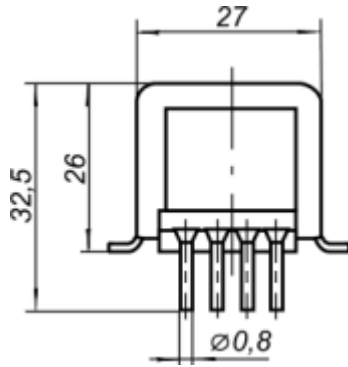
ТОЛ55-ТОЛ72



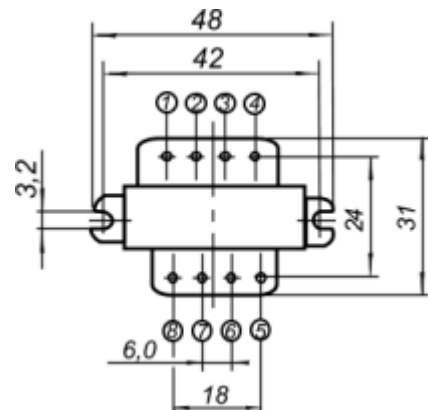
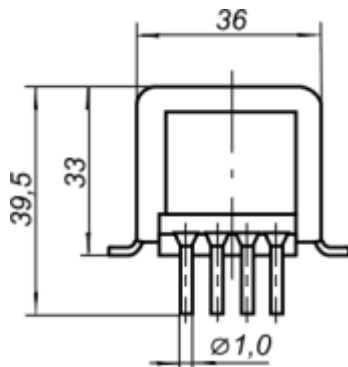
ТОЛ1-ТОЛ18



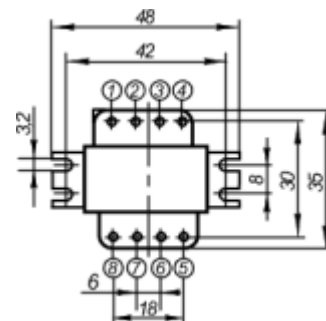
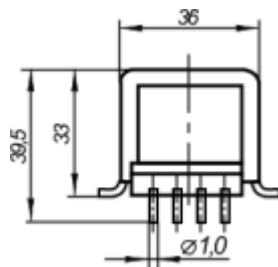
ТОЛ19-ТОЛ30



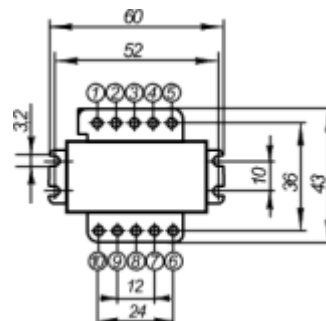
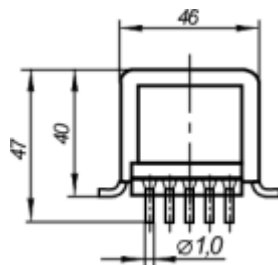
ТОЛ31-ТОЛ42



ТОЛ43-ТОЛ54



ТОЛ55-ТОЛ72



Тип	Номинальная мощность, Вт	Входное напряжение, В	Коэффициент трансформации, $\pm 5\%$		
			n_1	n_2	n_3
ТОЛ 1	0,1	36	0,1		
ТОЛ 2			0,17		
ТОЛ 3			0,285		
ТОЛ 4	0,1	60	0,0585		

ТОЛ 5			0,1		
ТОЛ 6			0,166		
ТОЛ 7	0,25	40	0,036		
ТОЛ 8			0,06		
ТОЛ 9			0,1		
ТОЛ 10			0,18		
ТОЛ 11			0,3		
ТОЛ 12			0,5		
ТОЛ 13	0,25	67	0,0214		
ТОЛ 14			0,036		
ТОЛ 15			0,06		
ТОЛ 16			0,107		
ТОЛ 17			0,179		
ТОЛ 18			0,3		
ТОЛ 19	0,63	45	0,05		
ТОЛ 20			0,084		
ТОЛ 21			0,14		
ТОЛ 22			0,25		
ТОЛ 23			0,416		
ТОЛ 24			0,70		
ТОЛ 25	0,63	76	0,029		
ТОЛ 26			0,048		
ТОЛ 27			0,0806		
ТОЛ 28			0,145		
ТОЛ 29			0,242		
ТОЛ 30			0,403		
ТОЛ 31	1,0	57	0,05		
ТОЛ 32			0,083		
ТОЛ 33			0,14		
ТОЛ 34			0,25		
ТОЛ 35			0,415		
ТОЛ 36			0,70		
ТОЛ 37	1,0	95	0,029		
ТОЛ 38			0,0485		
ТОЛ 39			0,0805		
ТОЛ 40			0,145		
ТОЛ 41			0,242		
ТОЛ 42			0,40		
ТОЛ 43	2,5	100	0,06		
ТОЛ 44			0,1		
ТОЛ 45			0,167		
ТОЛ 46			0,3		
ТОЛ 47			0,5		
ТОЛ 48			0,83		
ТОЛ 49	2,5	170	0,0353		
ТОЛ 50			0,059		
ТОЛ 51			0,098		
ТОЛ 52			0,176		
ТОЛ 53			0,294		
ТОЛ 54			0,49		
ТОЛ 55	6,3	290	0,0257	0,036	0,0435
ТОЛ 56			0,043	0,06	0,073
ТОЛ 57			0,072	0,1	0,12
ТОЛ 58			0,13	0,18	0,22
ТОЛ 59			0,214	0,30	0,36
ТОЛ 60			0,36	0,50	0,606
ТОЛ 61	6,3	350	0,0214	0,03	0,036
ТОЛ 62			0,036	0,05	0,0606
ТОЛ 63			0,06	0,084	0,1
ТОЛ 64			0,107	0,15	0,18
ТОЛ 65			0,18	0,25	0,30
ТОЛ 66			0,30	0,42	0,50
ТОЛ 67	6,3	410	0,018	0,0252	0,0304
ТОЛ 68			0,03	0,042	0,05
ТОЛ 69			0,05	0,07	0,085
ТОЛ 70			0,09	0,126	0,153
ТОЛ 71			0,15	0,21	0,254
ТОЛ 72			0,25	0,35	0,425