

КР1533ИР24 Восьмиразрядный универсальный сдвиговый регистр

Аналог - SN74ALS299

Микросхема КР1533ИР24 представляет собой восьмиразрядный универсальный сдвиговый регистр с выходом на три состояния и может применяться в качестве буферного запоминающего устройства для временного хранения данных, для преобразования данных из параллельной формы в последовательную и наоборот или для задержки информационных сигналов. Широко используется в микропроцессорных системах.

Расположение выводов

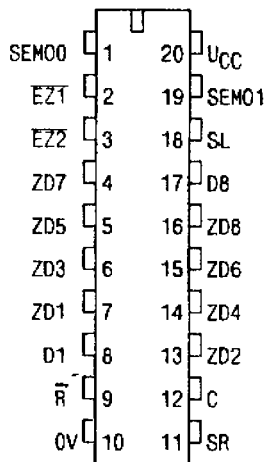


Таблица назначения выводов

01	SEM00	Вход выбора режима
02	EZ1	Вход разрешения состояния высокого импеданса
03	EZ2	Вход разрешения состояния высокого импеданса
04	ZD7	Вход/выход данных
05	ZD5	Вход/выход данных
06	ZD3	Вход/выход данных
07	ZD1	Вход/выход данных
08	D1	Выход первого разряда данных
09	R	Вход установки в состояние "логический 0"
10	OV	Общий вывод
11	SR	Вход "Сдвиг вправо"
12	C	Вход тактовый
13	ZD2	Вход/выход данных
14	ZD4	Вход/выход данных
15	ZD6	Вход/выход данных
16	ZD8	Вход/выход данных
17	D8	Выход восьмого разряда данных
18	SL	Вход "Сдвиг влево"
19	SEM01	Вход выбора режима
20	UCC	Вывод питания от источника напряжения

Условно графическое обозначение

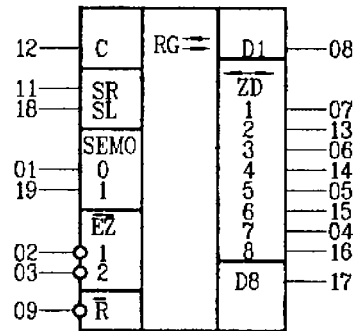


Таблица истинности и функционирования

Режим	Вход								Вход/выход								Выход	
	\bar{R}	SEM00	SEM01	EZ1	EZ2	C	SL	SR	ZD1	ZD2	ZD3	ZD4	ZD5	ZD6	ZD7	ZD8	D1	D8
Установка "Логический 0"	L	L	X	L	L	X	X	X	L	L	L	L	L	L	L	L	L	L
	L	X	L	L	L	X	X	X	L	L	L	L	L	L	L	L	L	L
	L	H	H	X	X	X	X	X	X	X	X	X	X	X	X	X	L	L
Удержание	H	L	L	L	L	X	X	X	D1o	D2o	D3o	D4o	D5o	D6o	D7o	D8o	D1o	D8o
	H	X	X	L	L	L	X	X	D1o	D2o	D3o	D4o	D5o	D6o	D7o	D8o	D1o	D8o
Сдвиг вправо	H	H	L	L	L	\int	X	H	H	D1n	D2n	D3n	D4n	D5n	D6n	D7n	H	D7n
	H	H	L	L	L	\int	X	L	L	D1n	D2n	D3n	D4n	D5n	D6n	D7n	L	D7n
Сдвиг влево	H	L	H	L	L	\int	H	X	D2n	D3n	D4n	D5n	D6n	D7n	D8n	H	D2n	H
	H	L	H	L	L	\int	L	X	D2n	D3n	D4n	D5n	D6n	D7n	D8n	L	D2n	L
Загрузка	H	H	H	X	X	\int	X	X	d1	d2	d3	d4	d5	d6	d7	d8	d1	d8

Данный регистр объединяет возможные характеристики регистров сдвига, которые могут понадобиться разработчику цифровых систем. Возможны 4 режима работы KP1533ИР24: параллельная загрузка, сдвиг вправо (от D1 к D8), сдвиг влево (от D8 к D1), блокировка.

Синхронная параллельная загрузка осуществляется путем установки напряжения высокого уровня на управляющие входы SEM00, SEM01. На объединенные вход/выходы, находящиеся в состоянии высокого импеданса, подается восьмиразрядная информация, которая по положительному фронту записывается в триггер.

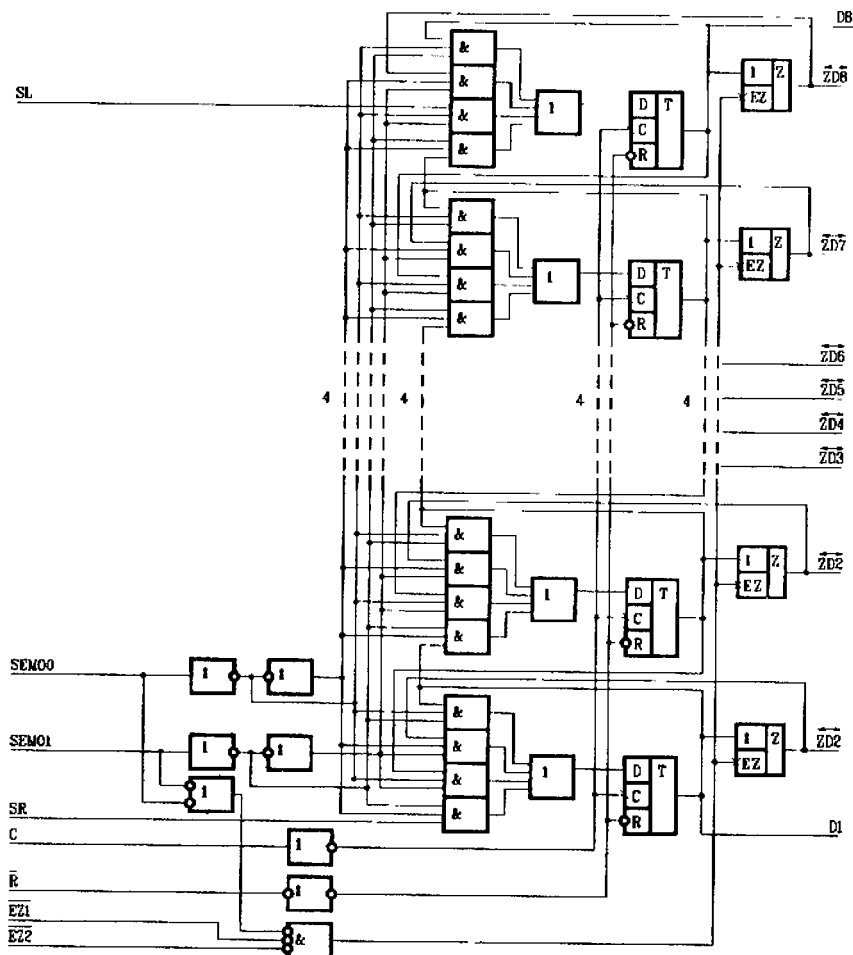
Сдвиг вправо осуществляется синхронно с прохождением положительного фронта тактового импульса при установке на входе SEM00 напряжения высокого, а на входе SEM01 — низкого уровня. В этом режиме данные последовательно поступают на вход сдвига вправо SR. Поменяв уровни сигналов на входах SEM00, SEM01, получим режим сдвига влево, при этом данные последовательно поступают на вход сдвига влево SL.

Режим блокировки реализуется при подаче на оба управляющих входа — SEM00 и SEM01 напряжения низкого уровня. Сброс выходов в состояние низкого уровня напряжения происходит асинхронно при подаче на вход \bar{R} напряжения низкого уровня.

Напряжение высокого уровня на любом из входов EZ1, EZ2 переводит вход/выходы в состояние высокого импеданса, но не оказывает при этом влияния на режим работы регистра — параллельную запись, сдвиг вправо или влево, хранение и сброс.

Интегральные микросхемы серии КР1533

Функциональная схема



Статические параметры КР1533ИР24

Обозначение	Наименование параметра	Норма		Единица измерения	Режим измерения
		не менее	не более		
U_{OH}	Выходное напряжение высокого уровня - для выводов 8, 17 - для выводов 4-7, 13-16	2,5 2,4		В	$U_{CC}=4,5В$ $U_{IH}=2,0В$ $U_{IL}=0,8В$ $I_{OH}=-0,4мА$ $I_{OL}=-0,4мА$ $I_{OL}=-2,6мА$
U_{OL}	Выходное напряжение низкого уровня - для выводов 8, 17 - для выводов 4-7, 13-16		0,4 0,5 0,4 0,5	В В	$U_{CC}=4,5В$ $U_{IH}=2,0В$ $U_{IL}=0,8В$ $I_{OL}=4мА$ $I_{OL}=8мА$ $I_{OL}=12мА$ $I_{OL}=24мА$

Обозначение	Наименование параметра	Норма		Единица измерения	Режим измерения
		не менее	не более		
I_{IH}	Входной ток высокого уровня		20	мкА	$U_{CC}=5,5В$ $U_{IH}=2,7В$
I_{IL}	Входной ток низкого уровня - для выводов 2, 3, 9, 12 - для выводов 1, 4, 7, 11, 13-16, 18, 19		1-0,11 1-0,21	мА	$U_{CC}=5,5В$ $U_{IL}=0,4В$
I_O	Выходной ток - для выводов 8, 17 - для выводов 4-7, 13-16	1-151 1-301	1-701 1-1121	мА	$U_{CC}=5,5В$ $U_O=2,25В$
U_{CDI}	Прямое падение напряжения на антизвонном диоде		1-1,51	В	$U_{CC}=4,5В$ $I_I=-18мА$
I_{CCH}	Ток потребления при высоком уровне выходного напряжения		28	мА	$U_{CC}=5,5В$
I_{CCL}	Ток потребления при низком уровне выходного напряжения		38	мА	$U_{CC}=5,5В$
I_{CCZ}	Ток потребления в состоянии "выключено"		40	мА	$U_{CC}=5,5В$

Динамические параметры КР1533ИР24

Обозначение	Наименование параметра	Норма		Единица измерения	Режим измерения
		не менее	не более		
t_{PLH}	Время задержки распространения сигнала при выключении - от вывода 12 к выводам 4-7, 13-16 - от вывода 12 к выводам 8, 17		13 15	нс	$U_{CC}=5,0В \pm 10\%$ $C_L=50пФ$ $R_L=0,5кОм$ $t=2нс$
t_{PHL}	Время задержки распространения сигнала при включении - от вывода 12 к выводам 4-7, 13-16 - от вывода 12 к выводам 8, 17 - от вывода 9 к выводам 4-8, 13-17		19 18 22	нс	$U_{CC}=5,0В \pm 10\%$ $C_L=50пФ$ $R_L=0,5кОм$ $t=2нс$
t_{PZH}	Время задержки распространения сигнала при переходе из состояния "выключено" - в состояние высокого уровня - от выводов 2, 3 к выводам 4-7, 13-16 - от выводов 1, 19 к выводам 4-7, 13-16		16 17	нс	$U_{CC}=5,0В \pm 10\%$ $C_L=50пФ$ $t=2нс$ $R_L=0,5кОм$
t_{PZL}	- в состояние низкого уровня - от выводов 1, 2, 3, 19 к выводам 4-7, 13-16		22		

Интегральные микросхемы серии KP1533

Обозначение	Наименование параметра	Норма		Единица измерения	Режим измерения
		не менее	не более		
t_{PHZ}	Время задержки распространения сигнала при переходе в состояние "выключено" - из состояния высокого уровня - от выводов 1-3, 19 к выводам 4-7, 13-16		40	нс	$U_{CC}=5,0В \pm 10\%$ $C_T=50пФ$ $R_T=0,5кОм$ $t=2нс$ уровень отсчета на выходе 2, 1В
t_{PLZ}	- из состояния низкого уровня - от выводов 1-3, 19 к выводам 4-7, 13-16		35	нс	уровень отсчета на выходе 2, 1В на выходе 0, 7В

Предельно допустимые электрические режимы эксплуатации приведены в Приложении 1 в табл. 11.

Для справки:

- емкость входа — не более 5 пФ;
- емкость выхода — не более 7 пФ;
- допускается подключение к выходам емкости не более 500 пФ по выводам 04—07, 13—16, не более 200 пФ по выводам 08, 17, при этом нормы на динамические параметры не регламентируются;
- эксплуатация микросхем в режиме измерения I_O , U_{CDI} не допускается;
- допустимое значение статического потенциала — 200 В;
- допускается кратковременное воздействие (в течение не более 5 мс) напряжения питания до 7 В;
- собственные резонансные частоты микросхем до 20 кГц отсутствуют;
- максимальное время фронта нарастания и время фронта спада входного импульса — не более 1 мкс, а по входу 12 — не более 0,15 мкс.

Параметры временной диаграммы работы:

- тактовая частота — не более 30 МГц;
- длительность сигнала положительной и отрицательной полярности по выводу 12 — не менее 16,5 нс;
- длительность сигнала отрицательной полярности по выводу 09 — не менее 10 нс;
- время опережения сигнала по выводам 01, 19 относительно фронта нарастания сигнала по выводу 12 — не менее 20 нс;
- время опережения сигнала положительной полярности по выводам 11, 18 относительно фронта нарастания сигнала по выводу 12 — не менее 16 нс;
- время опережения сигнала отрицательной полярности по выводам 11, 18 относительно фронта нарастания сигнала по выводу 12 — не менее 7 нс;
- время опережения сигнала по выводу 9 относительно фронта нарастания сигнала по выводу 12 — не менее 15 нс;
- время удержания сигнала по выводам 01, 19 относительно фронта нарастания сигнала по выводу 12 — не менее 0 нс;
- время удержания сигнала по выводам 11, 18 относительно фронта нарастания сигнала по выводу 12 — не менее 0 нс.

Дополнительная информация:

- технические условия 6К0.348.806-29ТУ.