

К174КПЗ

Микросхема представляет собой схему управления выбором программ телевизионных приемников с возможностью индикации номера принимаемой программы (позиционной или семисегментной) и приоритетным включением первой программы. Содержит 305 интегральных элементов. Корпус типа 2121.28-12, масса не более 4,8 г.

Назначение выводов: 1 — настройка 7-го канала; 2 — индикация 8-го канала; 3 — настройка 8-го канала; 4 — ключ 8-го канала; 5 — ключ 7-го канала; 6 — ключ 6-го канала; 7 — ключ 5-го канала; 8 — ключ 4-го канала; 9 — ключ 3-го канала; 10 — ключ 2-го канала; 11 — ключ 1-го канала; 12 — настройка 1-го канала; 13 — индикация 1-го канала; 14 — настройка 2-го канала; 15 — индикация 2-го канала; 16 — настройка 3-го канала; 17 — индикация 3-го канала; 18 — настройка 4-го канала; 19 — индикация 4-го канала; 20 — напряжение питания ($-U_n$); 21 — отключение АПЧГ; 22 — напряжение питания ($+U_n$); 23 — переключение типа индикации; 24 — индикация 5-го канала; 26 — индикация 6-го канала; 27 — настройка 7-го канала; 28 — индикация 7-го канала

Электрические параметры

Номинальное напряжение питания	12 В \pm 5%
Выходное напряжение низкого уровня на выводе «Настройка» при $U_{22} = 12$ В, $U_{23} = 0,7$ В	$\leq 0,4$ В
Выходное напряжение низкого уровня на выводе «Индикация» в режиме позиционной индикации при $U_{22} = 12$ В, $U_{23} = 0,7$ В	$\leq 2,5$ В
в режиме семисегментной индикации при $U_{22} = 12$ В, $U_{23} = 12$ В	≤ 2 В
Выходное напряжение высокого уровня в режиме семисегментной индикации на выводе «Индикация» при $U_{22} = 12$ В, $U_{23} = 12$ В	≥ 11 В

Выходное напряжение в окого уровня на выводе «Отключение АПЧГ» при $U_{22} = 12 \text{ В}$, $U_{23} = 12 \text{ В}$	$\leq 2 \text{ В}$
Ток потребления при $U_{22} = 12 \text{ В}$, $U_{23} = 12 \text{ В}$	$\leq 50 \text{ мА}$
Входной ток высокого уровня при $U_{22} = 12 \text{ В}$, $U_{23} = 12 \text{ В}$	$\leq 0,2 \text{ мА}$
Ток утечки на выводе «Настройка» при $U_{22} = 12 \text{ В}$, $U_{23} = 0,7 \text{ В}$	$\leq 10 \text{ мкА}$

Предельно допустимые режимы эксплуатация

Напряжение питания	11,4. 12,6 В
Напряжение на выводе «Настройка» в выключенном состоянии	$\leq 3 \text{ В}$
Напряжение на выводе 23:	
в режиме семисегментной индикации	11,4...12,6 В
в режиме позиционной индикации	0,7...1 В
Рассеиваемая мощность	$\leq 0,6 \text{ Вт}$
Диапазон рабочих температур	$-10.. +70^\circ \text{ С}$
Температура окружающей среды	$-60...+85^\circ \text{ С}$

Рекомендации по применению

При проведении монтажных операций допускается не более трех перепаек выводов микросхемы.

Пайка микросхемы рекомендуется при температуре $(235 \pm 5)^\circ \text{ С}$, расстояние от корпуса до места пайки не менее 1,5 мм, продолжительность пайки $(2 \pm 0,5) \text{ с}$.

При монтаже микросхемы рекомендуется предусматривать наименьшую длину выводов навесных элементов для уменьшения влияния паразитных связей.

Электрическая схема обеспечивает приоритетное включение первого канала при нарастании напряжения питания с фронтом не менее 400 мкс. Аварийный электрический режим — увеличение напряжения питания до 33 В.

Допустимое значение статического потенциала не более 200 В.

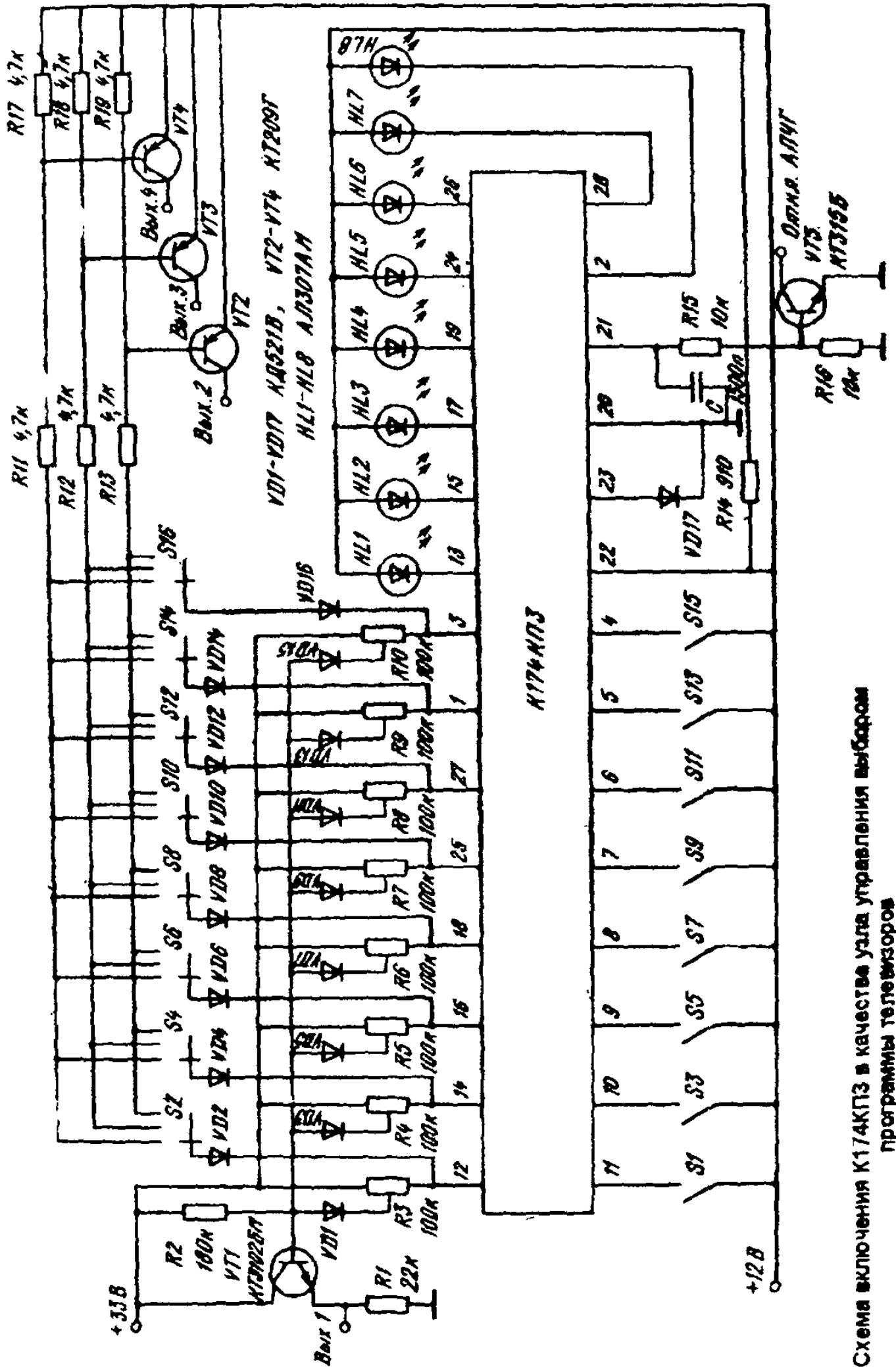


Схема включения К174КП3 в качестве узла управления выбором программы телевизора

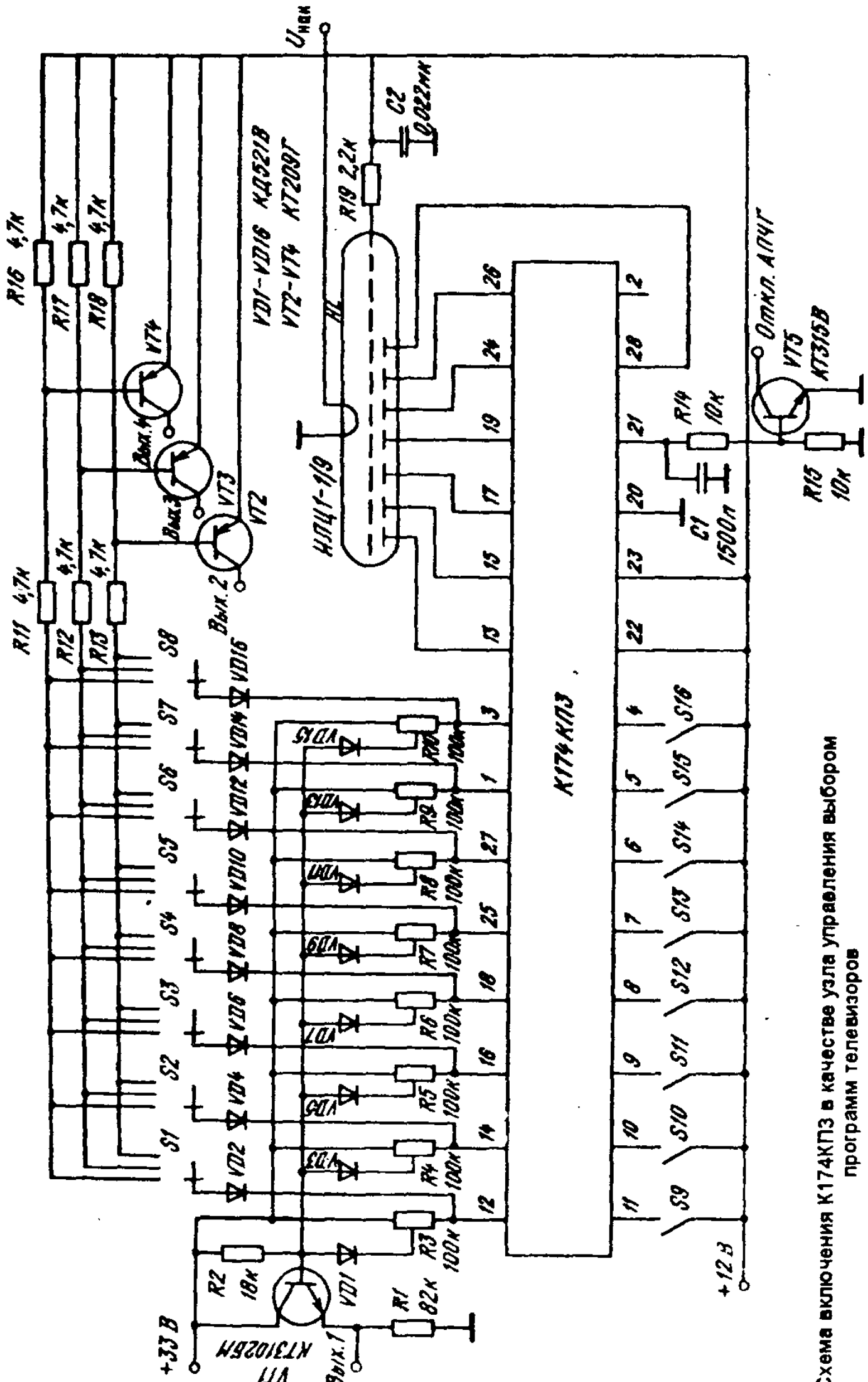


Схема включения К174КП3 в качестве узла управления выбором программ телевизоров

Таблица истинности в режиме семисегментной индикации

Входы		Выходы														Индикация АЛУПГ				
		Индикация	Индикация	Индикация	Индикация	Индикация	Индикация	Индикация	Индикация	Индикация	Индикация	Индикация	Индикация	Индикация	Индикация		Индикация	Индикация	Индикация	Индикация
Номер входа	Состояние входа	12	13	14	15	16	17	18	19	20	21	22	23	24	25	26	27	28	29	30
11	0	0	0	1	1	1	0	1	0	1	0	1	0	0	1	1	1	0	1	0
10	1	0	0	1	1	1	0	1	0	1	0	1	0	0	1	1	1	0	1	0
9	1	1	1	1	0	1	0	1	0	1	0	1	0	1	1	1	1	1	1	1
8	0	1	0	1	1	1	1	0	0	1	1	0	1	1	1	1	1	0	1	0
7	1	0	1	1	1	1	1	1	0	0	1	0	1	1	0	0	1	1	1	0
6	1	1	1	1	1	1	1	1	1	1	1	1	1	1	1	0	0	1	1	0
5	0	1	1	1	1	1	0	1	0	1	0	1	0	1	1	1	1	0	1	0
4	1	1	1	1	1	1	1	1	1	1	1	1	1	1	1	1	1	1	0	0

Примечание: вывод 23 переключателя типа индикации подключен к выводу 22.

Таблица истинности в режиме позиционной индикации

Входы		Выходы															Отлю- чение АПЧГ	
Номер входа	Состо- яние входа	12	13	14	15	16	17	18	19	25	24	27	26	28	3	Инди- кация	21	
		На- строй- ка	Инди- кация	На- строй- ка	Инди- кация	На- строй- ка	Инди- кация	На- строй- ка	Инди- кация	На- строй- ка	Инди- кация	На- строй- ка	Инди- кация	На- строй- ка	Инди- кация			
11	—	0	0	1	1	1	1	1	1	1	1	1	1	1	1	1	0	
	1	0	0	1	1	1	1	1	1	1	1	1	1	1	1	1	1	
10	1	1	1	0	0	1	1	1	1	1	1	1	1	1	1	1	1	
	—	1	1	0	0	1	1	1	1	1	1	1	1	1	1	1	0	
9	1	1	1	1	1	0	0	1	1	1	1	1	1	1	1	1	1	
	—	1	1	1	1	0	0	1	1	1	1	1	1	1	1	1	0	
8	1	1	1	1	1	1	1	0	0	1	1	1	1	1	1	1	1	
	—	1	1	1	1	1	1	0	0	1	1	1	1	1	1	1	0	
7	1	1	1	1	1	1	1	1	1	0	0	1	1	1	1	1	1	
	—	1	1	1	1	1	1	1	1	0	0	1	1	1	1	1	0	
6	1	1	1	1	1	1	1	1	1	1	1	0	0	1	1	1	1	
	—	1	1	1	1	1	1	1	1	1	1	0	0	1	1	1	0	
5	1	1	1	1	1	1	1	1	1	1	1	1	1	0	1	1	1	
	—	1	1	1	1	1	1	1	1	1	1	1	1	0	1	1	0	
4	1	1	1	1	1	1	1	1	1	1	1	1	1	1	0	1	1	
	—	1	1	1	1	1	1	1	1	1	1	1	1	1	1	1	0	

Примечание: вывод 23 переключателя типа индикации подключен к выводу 20 через прямомощенный переход.