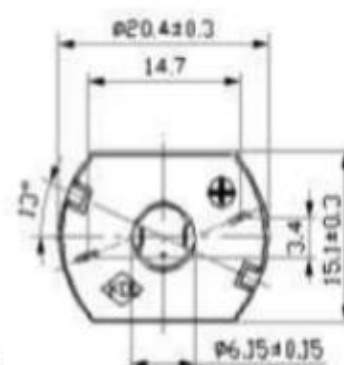
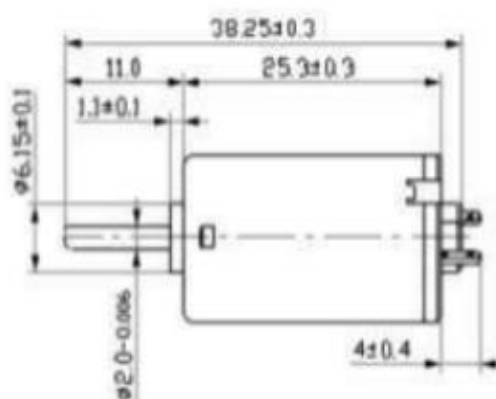
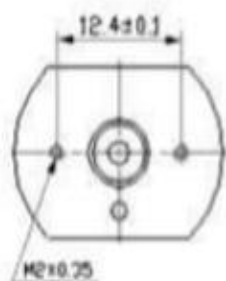


F130-16155 4.5V Электродвигатель



Направление вращения



Тип :	коллекторный электродвигатель постоянного тока
Номинальное напряжение :	4,5 В
Диапазон рабочего напряжения :	1,0...5,0 В
Мощность :	0,67 Вт
КПД :	53,5 %
Холостой ход :	скорость - 8450 об/мин; ток х.х. - 0,065 А
Под нагрузкой :	скорость - 5516 об/мин; ток - 0,279 А; момент - 11,89 гс см
Дополнительно :	момент остановки - 63 гс см; ток остановки - 1,2 А
Диаметр корпуса :	20,4 мм
Диаметр :	вала - 2,0 мм
Высота :	15,1 мм
Глубина :	40,3 мм