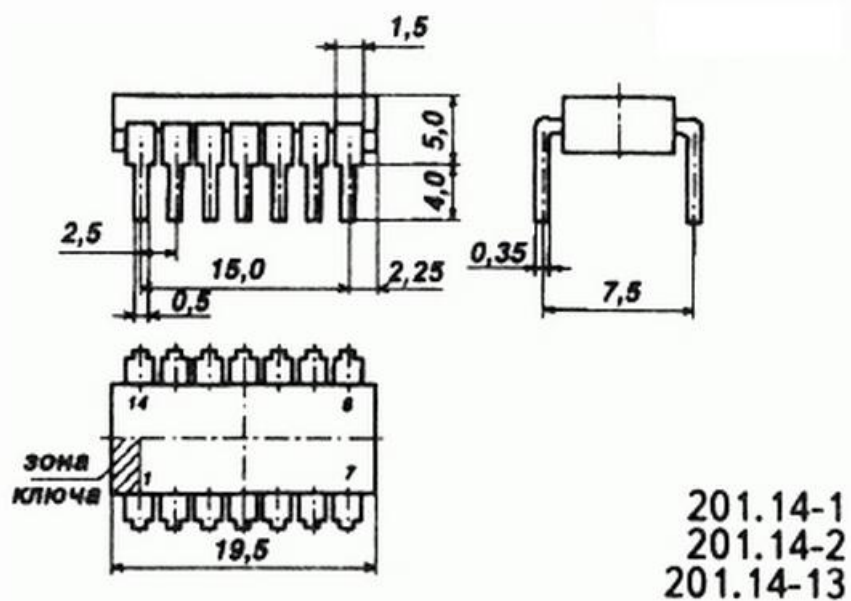
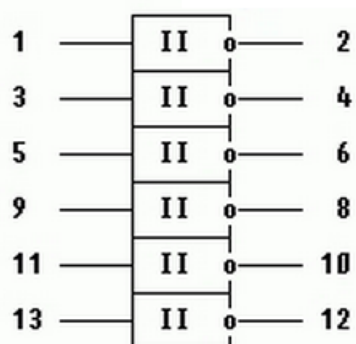


Корпус ИМС К155ТЛ2



Условное графическое обозначение



1,3,5,9,10,13 - входы;

2,4,6,8,10,12 - выходы;

7 - общий;

14 - напряжение питания;

Электрические параметры

| | | |
|----|---|------------------|
| 1 | Номинальное напряжение питания | 5 В \pm 5 % |
| 2 | Выходное напряжение низкого уровня | не более 0,4 В |
| 3 | Выходное напряжение высокого уровня | не менее 2,4 В |
| 4 | Напряжение на антизвонном диоде | не менее -1,5 В |
| 5 | Входной ток низкого уровня | не более -1,2 мА |
| 6 | Входной ток высокого уровня | не более 0,04 мА |
| 7 | Входной пробивной ток | не более 1 мА |
| 8 | Ток короткого замыкания | -18...-55 мА |
| 9 | Ток потребления при низком уровне выходного напряжения | не более 60 мА |
| 10 | Ток потребления при высоком уровне выходного напряжения | не более 36 мА |
| 11 | Потребляемая статическая мощность | не более 330 мВт |
| 12 | Время задержки распространения при включении | не более 26 нс |
| 13 | Время задержки распространения при выключении | не более 28 нс |