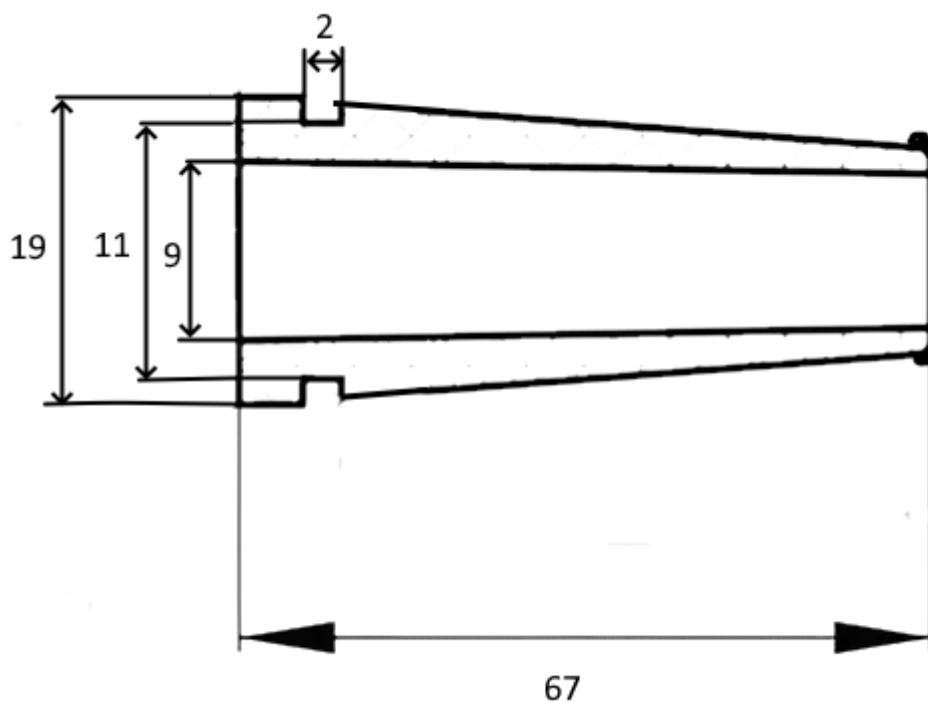


Втулка проходная 9x19x11x67x2



Втулка соединения кабеля RUICHI, диаметр 9 мм, длина 67 мм, -20...+120 °С, материал резина EPDM, черная используется для соединения сетевого кабеля с вилкой в электроинструментах, защищая электрический провод от перегиба.

Вес брутто	1.97
Диапазон рабочих температур	-20...+120 °С
Высота	67 мм
Диаметр входящего кабеля	9 мм
Размер установочного отверстия	13 мм
Материал	резина EPDM