



СОЕДИНИТЕЛИ

ТИПА

РП-15

Соединители РП-15, низкочастотные и комбинированные, предназначены для работы в электрических цепях постоянного и переменного (частотой до 3 МГц), и импульсного тока при напряжении до 400 В (амплитудное значение), в высокочастотных цепях частотой до 10 ГГц при напряжении до 100 В (амплитудное значение)

По способу сочленения соединители изготавливаются в двух вариантах: врубные (таб.2,3) или с винтовым замком (таб.4,5).

Соединители врубного типа состоят из приборной вилки и приборной розетки.

Соединители с винтовым замком - из кабельной вилки и приборной розетки.

Кабельные вилки изготавливаются со штампованным металлическим кожухом, розетки приборные-без кожуха с винтовым фиксатором.

Схемы расположения низкочастотных (н.ч) $\varnothing 1,0$ мм и высокочастотных (в.ч) контактов и их количество приведены в табл. 1.

Покрытие низкочастотных контактов соединителей – серебро или золото, высокочастотных – серебро.

Соединители РП-15 изготавливаются для внутреннего монтажа, в климатическом исполнении В, в соответствии с техническими условиями ГЕ0.364160ТУ.

Соединителям присвоены условные обозначения, которые состоят из следующих классификационных признаков:

| | | | | | | | | |
|---|----------|--------------------------------|-------------|-------------|------------------|----------|----------|----------|
| РП-15 | - | 9(10,14,15,23,32,36,50) | Ш(Г) | В(А) | 1,2,3,4,5 | Ф | К | В |
| Тип соединителя | | | | | | | | |
| Количество н.ч контактов | | | | | | | | |
| Ш-вилка, Г-розетка | | | | | | | | |
| Покрытие контактов: В-серебро, А-золото | | | | | | | | |
| Наличие и количество в.ч контактов* | | | | | | | | |
| Наличие фиксатора (для розетки) | | | | | | | | |
| Наличие кожуха (для вилки) | | | | | | | | |
| Всеклиматическое исполнение | | | | | | | | |

*До 3-х в.ч. контактов повторяется условный номер (таб.6), например: РП15-10ГВ111 если более 3-х в.ч. контактов - цифры обозначающие условный номер(таб.6) и через тире количество в.ч. контактов, например: РП15-10ШВ 1-6

Обозначение соединителей при заказе и в конструкторской документации другой продукции состоит из слова "Вилка" ("Розетка"), условного обозначения типоконструкции, обозначения ТУ.

Примеры обозначения:

Вилка РП15-23ШАВ ГЕ0.364.160ТУ, Розетка РП15-23 ГАВГЕ0.364.160ТУ,

Вилка РП15-36ШВ22КВ ГЕ0.364.160ТУ, Розетка РП15-36ГВ22ФВ ГЕ0.364.160 ТУ.

Технические характеристики

| | |
|---|-------|
| Сопротивление н.ч контактов не более, МОм | 5 |
| Сопротивление в.ч контактов не более, МОм | 10 |
| Сопротивление изоляции в нормальных климатических условиях, не менее, МОм | 5000 |
| Рабочий ток на каждый контакт, не более, А | 5 |
| Количество сочленений - расчленений | 500 |
| Минимальная наработка, часов | 10000 |
| Срок сохраняемости, лет | 15 |
| Соединители устойчивы к воздействию спецфакторов | |

Условия эксплуатации

Механические факторы:

Синусоидальная вибрация:

Диапазон частот, Гц 1 - 5000

Ускорение, м/с² (g) 500 (50)

Механический удар:

Одиночного действия:

Ускорение, м/с² (g) 10000 (1000)

Множественного действия:

Ускорение, м/с² (g) 1500 (150)

Климатические факторы:

Повышенная рабочая

температура среды, °С 125

Пониженная рабочая

температура среды, °С минус 60

Атмосферное пониженное

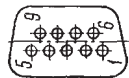



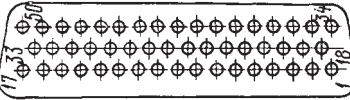
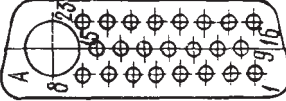
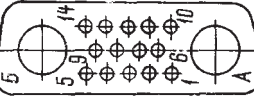
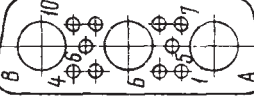
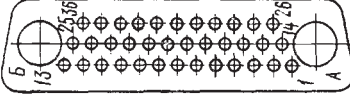
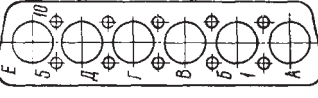
давление, Па (мм рт. ст.) $1,34 \cdot 10^{-9}$ (10^{-12})

Минимальная наработка в зависимости от температуры соединителя

| Минимальная наработка, ч | Температура соединителя, °С |
|--------------------------|-----------------------------|
| 15000 | 145 |
| 20000 | 140 |
| 25000 | 130 |
| 30000 | 125 |
| 40000 | 120 |
| 50000 | 115 |
| 80000 | 110 |
| 100000 | 105 |

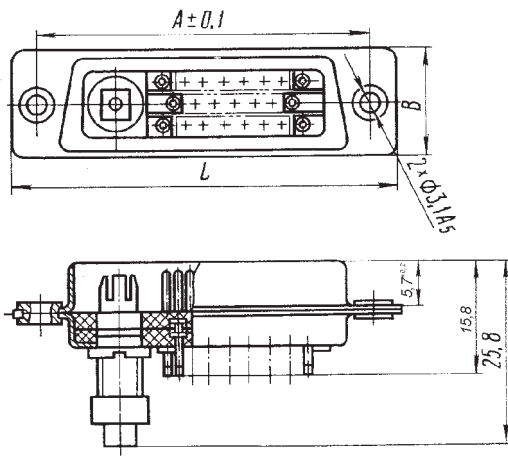
Примечание. Температура соединителя равна сумме рабочей температуры среды и температуры перегрева контактов (25 °С).

Таблица 1

| Схема расположения контактов | Количество контактов | |
|---|----------------------|------|
| | н.ч. | в.ч. |
|  | 9 | - |
|  | 15 | - |
|  | 23 | - |
|  | 32 | - |
|  | 50 | - |
|  | 23 | 1 |
|  | 14 | 2 |
|  | 10 | 3 |
|  | 36 | 2 |
|  | 10 | 6 |

Вилка без кожуха

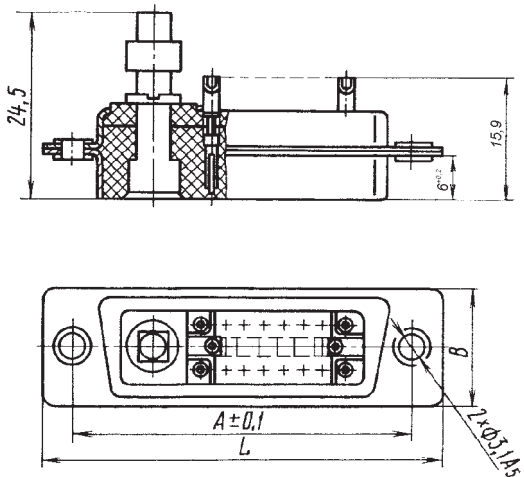
Таблица 2



| Количество контактов | | мм | | |
|----------------------|------|------|------|------|
| н.ч. | в.ч. | A | B | L |
| 9 | - | 26 | 12,3 | 33,3 |
| 15 | - | 34 | 12,3 | 41,3 |
| 23 | - | 35,5 | 15,3 | 43,8 |
| 32 | - | 44 | 15,3 | 52,3 |
| 50 | - | 65,5 | 15,3 | 72,8 |
| 10 | 3 | 44 | 15,3 | 52,3 |
| 14 | 2 | 44 | 15,3 | 52,3 |
| 23 | 1 | 44 | 15,3 | 52,3 |
| 36 | 2 | 65,5 | 15,3 | 72,8 |
| 10 | 6 | 65,5 | 15,3 | 72,8 |

Розетка без кожуха

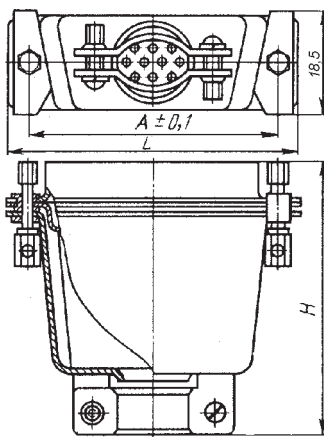
Таблица 3



| Количество контактов | | мм | | |
|----------------------|------|------|------|------|
| н.ч. | в.ч. | A | B | L |
| 9 | - | 26 | 12,3 | 33,3 |
| 15 | - | 34 | 12,3 | 41,3 |
| 23 | - | 35,5 | 15,3 | 43,8 |
| 32 | - | 44 | 15,3 | 52,3 |
| 50 | - | 65,5 | 15,3 | 72,8 |
| 10 | 3 | 44 | 15,3 | 52,3 |
| 14 | 2 | 44 | 15,3 | 52,3 |
| 23 | 1 | 44 | 15,3 | 52,3 |
| 36 | 2 | 65,5 | 15,3 | 72,8 |
| 10 | 6 | 65,5 | 15,3 | 72,8 |

Вилка с кожухом

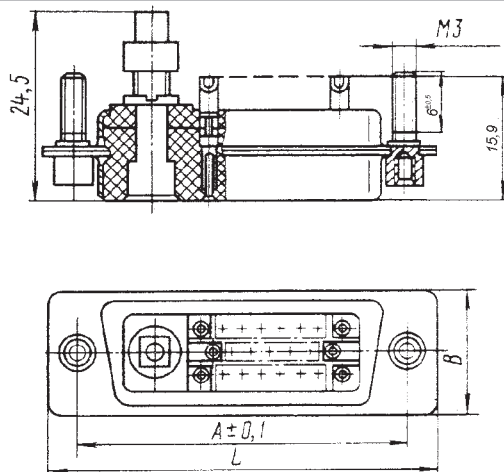
Таблица 4



| Количество контактов | | мм | | | |
|----------------------|------|------|------|------|------|
| н.ч. | в.ч. | A | B | H | L |
| 9 | - | 26 | 15,5 | 30,4 | 33,3 |
| 15 | - | 34 | 15,5 | 35,4 | 41,3 |
| 23 | - | 35,5 | 18,5 | 37,5 | 43,8 |
| 32 | - | 44 | 18,5 | 45,4 | 52,3 |
| 50 | - | 65,5 | 18,5 | 48,4 | 72,8 |
| 10 | 3 | 44 | 18,5 | 45,4 | 52,3 |
| 14 | 2 | 44 | 18,5 | 45,4 | 52,3 |
| 23 | 1 | 44 | 18,5 | 45,4 | 52,3 |
| 36 | 2 | 65,5 | 18,5 | 48,4 | 72,8 |

Розетка с в.ч контактами с фиксатором

Таблица 5



| Количество контактов | | мм | | |
|----------------------|------|------|------|------|
| н.ч. | в.ч. | A | B | L |
| 9 | - | 26 | 12,3 | 33,3 |
| 15 | - | 34 | 12,3 | 41,3 |
| 23 | - | 35,5 | 15,3 | 43,8 |
| 32 | - | 44 | 15,3 | 52,3 |
| 50 | - | 65,5 | 15,3 | 72,8 |
| 10 | 3 | 44 | 15,3 | 52,3 |
| 14 | 2 | 44 | 15,3 | 52,3 |
| 23 | 1 | 44 | 15,3 | 52,3 |
| 36 | 2 | 65,5 | 15,3 | 72,8 |

Таблица 6

| Марка кабеля | Условный номер контакта |
|--|-------------------------|
| РК-50-1-11 РК-50-1-21 | 1 |
| РК-50-2-12 РК-50-2-22 | 2 |
| РК-50-2-11 РК-50-2-13 РК-50-2-14 РК-50-2-21 | 3 |
| РК-75-1-11 РК-75-1-21 | 4 |
| РК-75-2-11 РК-75-2-12 РК-75-2-21 РК-75-2-22 | 5 |

Взаимное сочленение соединителей

Таблица 7

| Вилки | Розетки | Вилки | Розетки |
|--|--|---|---|
| РП15-9ША(В)В РП15-15ША(В)В РП15-23ША(В)В РП15-32ША(В)В РП15-50ША(В)В | РП15-9ГА(В)В РП15-15ГА(В)В РП15-23ГА(В)В РП15-32ГА(В)В РП15-50ГА(В)В | РП15-9ША(В)КВ РП15-15ША(В)КВ РП15-23ША(В)КВ РП15-32ША(В)КВ РП15-50ША(В)КВ | РП15-9ГА(В)ФВ РП15-15ГА(В)ФВ РП15-23ГА(В)ФВ РП15-32ГА(В)ФВ РП15-50ГА(В)ФВ |
| РП15-10ША(В)111В РП15-10ША(В)222В РП15-10ША(В)333В РП15-10ША(В)444В РП15-10ША(В)555В | РП15-10ГА(В)111В РП15-10ГА(В)222В РП15-10ГА(В)333В РП15-10ГА(В)444В РП15-10ГА(В)555В | РП15-10ША(В)111КВ РП15-10ША(В)222КВ РП15-10ША(В)333КВ РП15-10ША(В)444КВ РП15-10ША(В)555КВ | РП15-10ГА(В)111ФВ РП15-10ГА(В)222ФВ РП15-10ГА(В)333ФВ РП15-10ГА(В)444ФВ РП15-10ГА(В)555ФВ |
| РП15-14ША(В)11В РП15-14ША(В)22В РП15-14ША(В)33В РП15-14ША(В)44В РП15-14ША(В)55В | РП15-14ГА(В)11В РП15-14ГА(В)22В РП15-14ГА(В)33В РП15-14ГА(В)44В РП15-14ГА(В)55В | РП15-14ША(В)11КВ РП15-14ША(В)22КВ РП15-14ША(В)33КВ РП15-14ША(В)44КВ РП15-14ША(В)55КВ | РП15-14ГА(В)11ФВ РП15-14ГА(В)22ФВ РП15-14ГА(В)33ФВ РП15-14ГА(В)44ФВ РП15-14ГА(В)55ФВ |
| РП15-23ША(В)1В РП15-23ША(В)2В РП15-23ША(В)3В РП15-23ША(В)4В РП15-23ША(В)5В | РП15-23ГА(В)1В РП15-23ГА(В)2В РП15-23ГА(В)3В РП15-23ГА(В)4В РП15-23ГА(В)5В | РП15-23ША(В)1КВ РП15-23ША(В)2КВ РП15-23ША(В)3КВ РП15-23ША(В)4КВ РП15-23ША(В)5КВ | РП15-23ГА(В)1ФВ РП15-23ГА(В)2ФВ РП15-23ГА(В)3ФВ РП15-23ГА(В)4ФВ РП15-23ГА(В)5ФВ |
| РП15-36ША(В)11В РП15-36ША(В)22В РП15-36ША(В)33В РП15-36ША(В)44В РП15-36ША(В)55В | РП15-36ГА(В)11В РП15-36ГА(В)22В РП15-36ГА(В)33В РП15-36ГА(В)44В РП15-36ГА(В)55В | РП15-36ША(В)11КВ РП15-36ША(В)22КВ РП15-36ША(В)33КВ РП15-36ША(В)44КВ РП15-36ША(В)55КВ | РП15-36ГА(В)11ФВ РП15-36ГА(В)22ФВ РП15-36ГА(В)33ФВ РП15-36ГА(В)44ФВ РП15-36ГА(В)55ФВ |
| РП15-10ШВ1-6В РП15-10ШВ2-6В РП15-10ШВ3-6В | РП15-10ГВ1-6В РП15-10ГВ2-6В РП15-10ГВ3-6В | | |