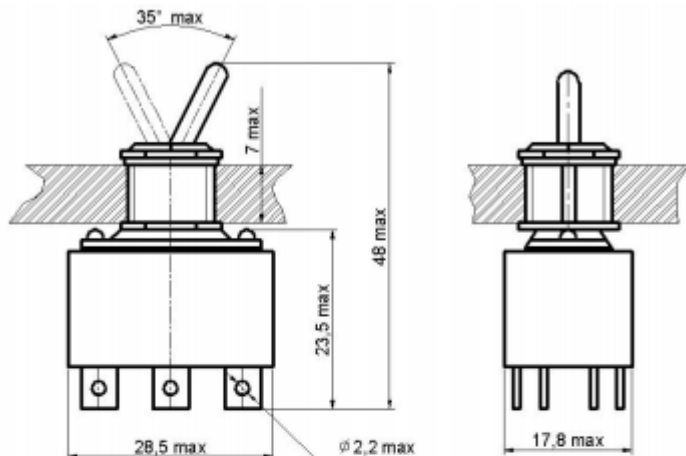


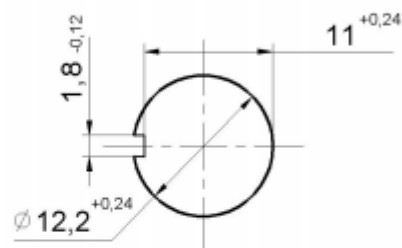
Тумблеры ТП1

Габаритные и установочные размеры



Тумблеры с врубными контактами предназначены для работы в электрических цепях постоянного и переменного тока в радиоэлектронной аппаратуре. Изготавливаются во всеклиматическом исполнении и для умеренного и холодного климата, являются изделиями ручного управления и предназначены для объемного монтажа.

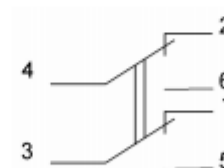
Разметка для крепления



Технические характеристики

● Масса, г, не более	26
● Сопротивление контакта, Ом, не более	0,02
● Электрическая прочность изоляции, В	1100
● Сопротивление изоляции, МОм, не менее	1000
● Усилие переключения, Н	от 3,9 до 14,7
● Повышенная рабочая температура, °С:	
✓ для приемки «1»	70
✓ для приемки «5»	85
● Пониженная рабочая температура, °С	минус 60
● Повышенная относительная влажность, %:	
✓ для исполнения В при 35°С	98
✓ для исполнения УХЛ при 25°С	98
● Гарантийная наработка, ч:	
✓ для приемки «1»	10000
✓ для приемки «5»	5000
● Гарантийный срок с даты изготовления, лет:	
✓ для приемки «1»	8
✓ для приемки «5»	12

Электрическая схема коммутации



Электрические режимы коммутации

Типономинал	Род тока	Вид нагрузки	Напряжение, В		Ток, А		Максимальная коммутируемая мощность, Вт (В*А)	Количество циклов переключений в НКУ
			не менее	не более	не менее	не более		
ТП1	постоянный	Активная	1,6	220	0,001	2	220	10000
	переменный							

Условные обозначения при заказе

Для изделий с приемкой «1»: «Тумблер ТП1-2 УСО.360.075 ТУ»
 Для изделий с приемкой «5»: «Тумблер ТП1-2 В УСО.360.049 ТУ»,
 где В – всеклиматическое исполнение