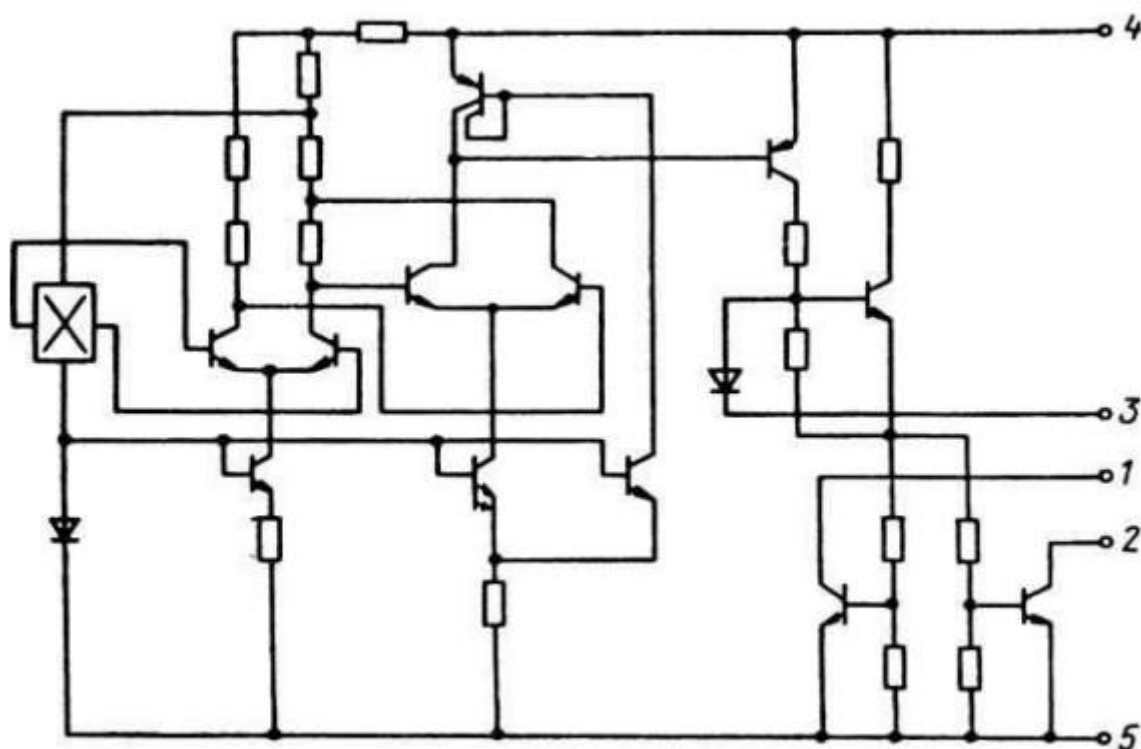


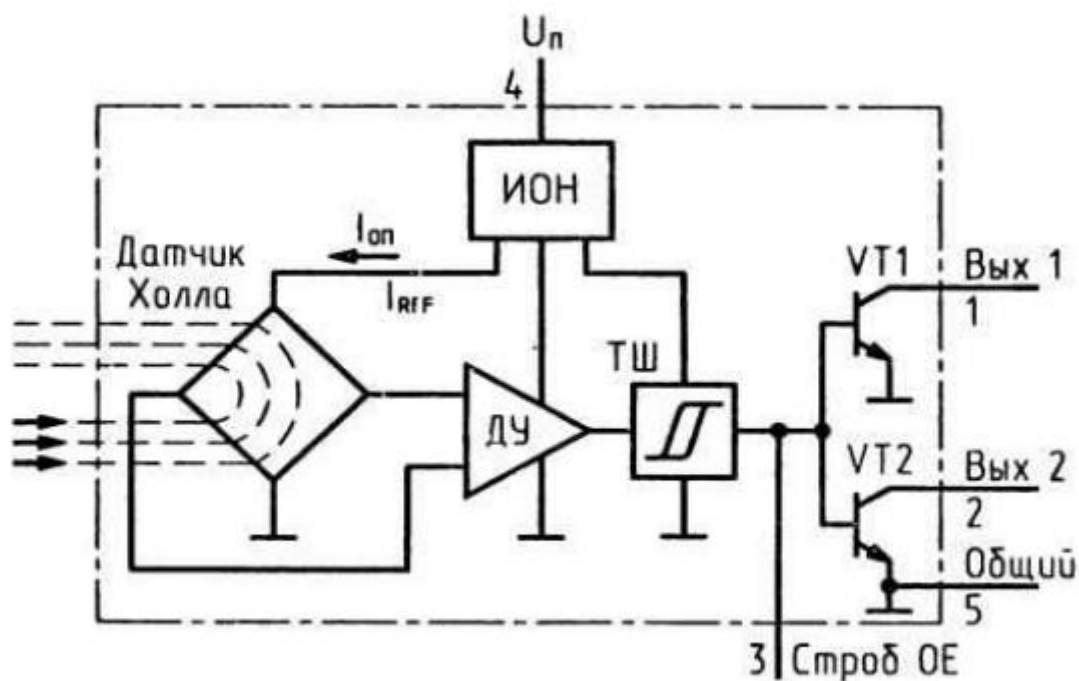
К1116КП1

Микросхема представляет собой магнитоуправляемый, резистивный элемент с прямым выходом (ключ). Коммутирует постоянное и знакопеременное напряжение. ИС имеет прямую переключательную характеристику, два идентичных синфазных выхода с открытым коллектором, вывод стробирования (разрешение выхода). Магнитная характеристика по входу униполярная. Когда магнитная индукция увеличивается, выходные сигналы обоих выходов переходят на низкий уровень (состояние «включено»). Гистерезис составляет $\Delta B = 12 \text{ мТл} = 120 \text{ Гс}$ (это запас помехоустойчивости против флуктуаций внешнего магнитного поля). При входном низком уровне на выводе 3 стробирования оба выходных транзистора отключаются $U_{\text{вых1}} = U_{\text{вых2}} = 0,3 \text{ В}$ (независимо от значения V). Если на строб входе высокий уровень, оба выхода разрешены. Допускается объединение выходов, если значение коммутируемых токов не превышает 50 мА.

Корпус типа 1103Ю.5-1, масса не более 0,5 г.



Электрическая схема К1116КП1



Функциональная схема К1116КП1

Электрические параметры

Номинальное напряжение питания	5 В ± 10 %
Выходное напряжение высокого уровня	2,4...5,5 В
Выходное напряжение низкого уровня	≤ 0,4 В
Ток потребления при высоком уровне выходного напряжения	≤ 6 мА
Выходной ток высокого уровня	≤ 0,02 мА
Индукция срабатывания	≤ 0,08 Тл
Индукция отпускания	≥ 0,02 Тл
Время перехода:	
- при включении	≤ 0,25 мкс
- при выключении	≤ 0,5 мкс
Частота переключений	≤ 100 кГц
Температурный коэффициент индукции срабатывания и отпускания	0,35 мТл/°С