

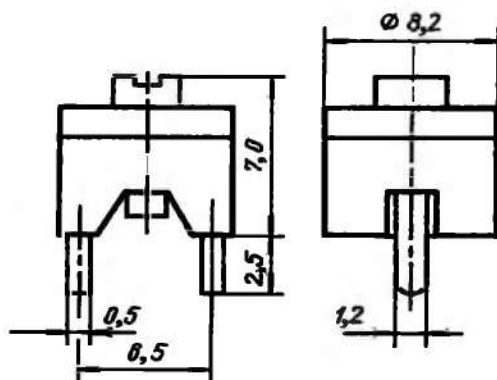
# Конденсаторы керамические подстроечные

## КТ4-23

Конденсаторы КТ4-23 керамические подстроечные.

Выпускаются в конструктивном варианте для печатных схем с креплением пайкой за выводы.

Предназначены для работы в цепях постоянного, переменного и импульсного токов.



Обозначение	Номинальная емкость, пФ		Температурный коэффициент емкости, 1/°C	Номинальное напряжение, В	Реактивная мощность, вар. не более	Масса, г, не более
	минимальная	максимальная				
2/7 2,5/8	2 2,5	7 8	$-(100 \pm 200) \cdot 10^{-6}$	200	20	1,2
4/15 5/20 6/25 8/30 0,4/4	4 5 6 8 0,4	15 20 25 30 4	$-(600 \pm 300) \cdot 10^{-6}$			

Тангенс угла потерь, не более ..... 0,002  
 Сопротивление изоляции в нормальных климатических условиях, не менее ..... 10 000 МОм  
 Момент вращения ротора ..  $(6-45) \cdot 10^{-3}$  Н·м

### Предельные эксплуатационные данные

Температура окружающей среды ..... От -60 до +85° C  
 Относительная влажность воздуха при температуре 25° C ..... До 98%  
 Пониженное атмосферное давление ..... До 6,7 гПа (5 мм рт. ст.)  
 Минимальная наработка ..... 10 000 ч  
 Изменение установленной емкости, не более ..... ±25%  
 Тангенс угла потерь, не более ..... 0,007  
 Сопротивление изоляции, не менее ..... 100 МОм  
 Срок сохраняемости ..... 12 лет  
 Сохраняемость паяемости выводов без дополнительного облуживания ..... 12 мес