

Выключатели и переключатели нажимные герметизированные од- нополюсные типа ВНГ-15(К), ПНГ- 15(К) и двухполюсные 2ВНГ-15(К), 2ПНГ-15(К)

Двойного назначения. Выключатели и переключатели герметизированные (7Ш0.360.000ТУ)
Выключатели и переключатели нажимные герметизированные однополюсные типа ВНГ-15(К),
ПНГ-15(К) и двухполюсные 2ВНГ-15(К), 2ПНГ-15(К)

Назначение

Для работы в цепях постоянного тока.

Изделия пылевлагозащищенные, мгновенного действия.

Выключатели с индексом "К" устанавливаются в кабинах с красным освещением и отличаются отсутствием светящегося глазка на ручке, которая длиннее на 6 мм.



Технические характеристики

Наименование параметра	Значение
Номинальное напряжение цепи постоянного тока, В	27 +2,4 -3,0
Коммутируемый ток, А	0,1-15,0
- при активной нагрузке	0,1-7,0
- при индуктивной нагрузке с постоянной времени $\tau \leq 0,015c$	180
Падение напряжения на выводах, мВ, не более	180
Усилие переключения ручки, Н (кгс)	
для ВНГ-15(К), ПНГ-15(К)	5,9-24,5 (0,6-2,5)
для 2ВНГ-15(К), 2ПНГ-15(К)	6,9-24,5 (0,7-2,5)
Рабочая температура окружающей среды, °С	от -60° до +60°
Относительная влажность, %	до 98

Масса, г, не более

ВНГ-15(К)

45

2ВНГ-15(К)

70

ПНГ-15(К)

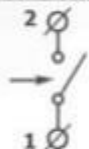
49

2ПНГ-15(К)

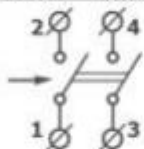
80

Электрические схемы

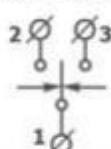
электрическая схема
(ВНГ-15(К))



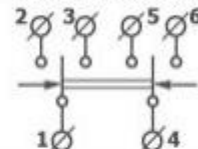
электрическая схема
(2ВНГ-15(К))



электрическая схема
(ПНГ-15(К))

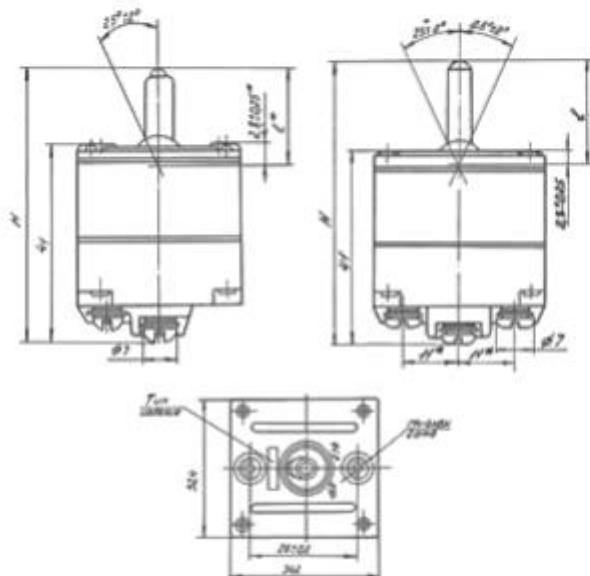


электрическая схема
(2ПНГ-15(К))



Чертежи

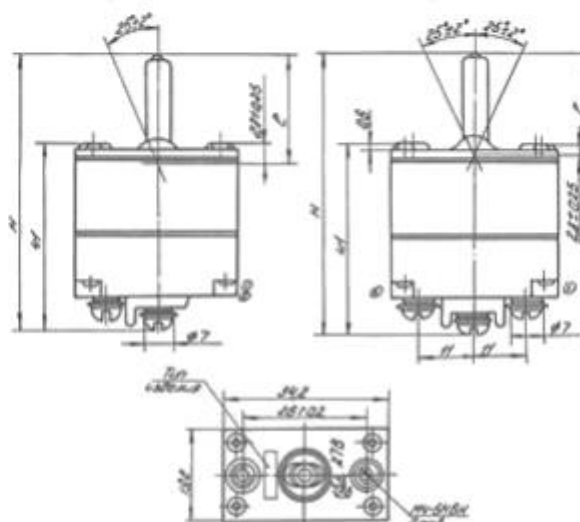
2ВНГ-15(К) и 2ПНГ-15(К)



для 2ВНГ-15, 2ПНГ-15 - Н=61 мм, l=21,6 мм
для 2ВНГ-15К, 2ПНГ-15К - Н=67 мм, l=27,6 мм

ВНГ-15(К)

ПНГ-15(К)



для ВНГ-15, ПНГ-15 - Н=61 мм, l=21,6 мм
для ВНГ-15К, ПНГ-15К - Н=67 мм, l=27,6 мм