

## Розетка 48К

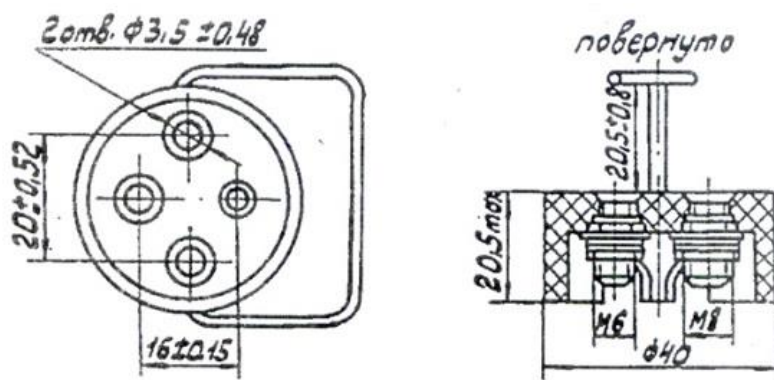
Розетки 48К предназначены для контроля электрических цепей электронной аппаратуры, коммутации цепей переменного тока, подключения проводов и коннекторов в электро и радиоаппаратуре, присоединения переносных приемников постоянного тока,

встроенных в передвижных средствах наземного, водного и воздушного транспорта.

Рассчитаны для эксплуатации в условиях умеренного холодного и тропического климата.

Соединители 48К предназначены для наружного монтажа и изготавливаются в климатическом исполнении «УХЛ2.1» или «В2.1» по ГОСТ 15150-69.

Технические условия: ИЖЦМ.642282.004ТУ.



Основные технические характеристики розетки 47К:

- Максимальное рабочее на напряжение ..... 36 В;
- Синусоидальная вибрация:
  - диапазон частот ..... 1-80 Гц;
  - амплитуда ускорения ..... 150 м/с<sup>2</sup>;
- Количество сочленений-расчленений ..... 10000;
- Интервал рабочих температур ..... от -60 до +110 °С;
- Минимальная наработка ..... 8 лет;
- Минимальный срок сохраняемости ..... 10 лет.