



## Применение

Применяются в радиоэлектронной и радиотехнической аппаратуре как соединители общего назначения

## Стандарты

ОСТ В 110121-91  
ГЕО.364.120 ТУ

## Описание конструкции

- резьбовое сочленение
- климатическое исполнение В

- покрытие контактов: серебро
- метод монтажа: пайка

## Характеристики

### Механические

вибрация:  
диапазон частот, Гц - 1...1000  
ускорение, м/с<sup>2</sup> - 100 (10g)

одиночные удары:  
ускорение, м/с<sup>2</sup> - 10000 (1000g)

многократные удары:  
ускорение, м/с<sup>2</sup> - 1500 (150g)

линейные нагрузки:  
ускорение, м/с<sup>2</sup> - 2000 (200g)

### Требования к надежности

минимальная наработка, ч  
1000  
при числе сочленений-расчленений  
500

минимальный срок сохраняемости, лет  
15

### Электрические

максимальное рабочее напряжение  
(амплитудное значение), не более  
700 В

рабочий ток на контакт  
см. схемы расположения контактов

сопротивление электрического контакта,  
не более, мОм  
Ø1,5 - 2,5  
Ø2,5 - 1,0  
Ø3,5 - 0,75  
Ø5,5 - 0,3  
Ø9,0 - 0,15

сопротивление изоляции в нормальных  
климатических условиях, не менее  
1000 МОм

### Климатические

температура окружающей среды, °С  
от минус 60 до плюс 100

смена температур, °С  
от минус 60 до плюс 180  
(с учетом температуры перегрева  
контактов)

атмосферное пониженное давление  
рабочее Па (мм рт.ст.)  
1,3×10<sup>-4</sup> (1×10<sup>-6</sup>)

**Обозначение**






	2РТТ	20	Б	П	Н	4	Г	6	В
Тип									
Типоразмер (условный размер)									
Вид корпуса:									
Б - блочный (приборный)									
К - кабельный									
Вид патрубка:									
П - прямой									
У - угловой									
Вид гайки патрубка									
Э - для экранированного кабеля									
Н - для неэкранированного кабеля									
Количество контактов									
Часть соединителя:									
Ш - вилка (штырь)									
Г - розетка (гнездо)									
Сочетание контактов (см. схемы расположения контактов)									
Всеклиматическое исполнение									

**Пример обозначения при заказе**

Вилка 2РТТ48БПН2Ш24В ГЕ0.364.120У

Розетка 2РТТ48КУЭ2Г24В ГЕ0.364.120У

**Условное обозначение контактов**

Диаметр	1,5	2,5	3,5	5,5	9,0
Условное обозначение контакта					

**Схемы расположения контактов**

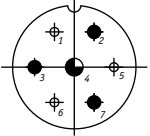
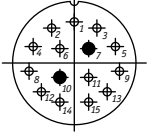
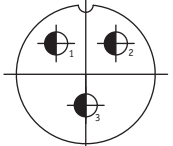
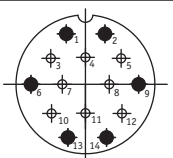
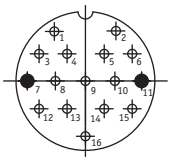
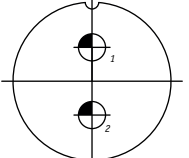
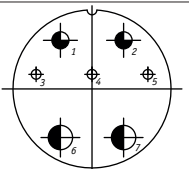
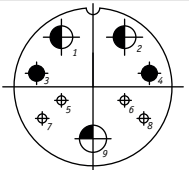
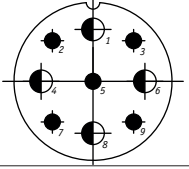
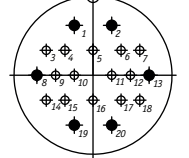
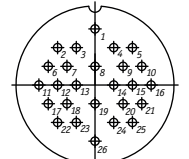
Условный размер соединителя	Схема расположения контактов	Номер сочетания контакта	Диаметр конт., мм	Кол-во контактов	Рабочий ток, А
12		1	2,5	1	25
16		2	3,5	1	50
		3	1,5	2	10
20		4	2,5	2	25
		5	2,5	3	25
		38	1,5	3	10
		6	2,5	4	25
		39	1,5	4	10
		40	2,5	5	25
		7	1,5	5	10

# соединители типа 2РТТ



Условный размер соединителя	Схема расположения контактов	Номер сочетания контакта	Диаметр конт., мм	Кол-во контактов	Рабочий ток, А
28		8	5,5	1	100
		9	3,5	2	50
		10	2,5	2	25
			3,5	2	50
		11	2,5	7	25
	41	1,5	7	10	
32		12	9,0	1	200
		13	2,5	3	25
			5,5	1	100
		14	2,5	8	25
		42	1,5	8	10
		15	1,5	6	10
			2,5	4	25
	16	1,5	6	10	
		2,5	6	25	
36		17	2,5	3	25
			9,0	1	200
		18	3,5	5	50
		19	1,5	3	10
			2,5	3	25
3,5			1	50	

Украина, 61140, г. Харьков, пр. Гагарина, 98, т 057 737-14-77, ф 057 736-07-60

Условный размер соединителя	Схема расположения контактов	Номер сочетания контакта	Диаметр конт., мм	Кол-во контактов	Рабочий ток, А
36		19	1,5	3	10
			2,5	3	25
			3,5	1	50
		20	1,5	13	10
2,5			2	25	
40		21	5,5	3	100
		22	1,5	8	10
			2,5	6	25
		23	1,5	14	10
			2,5	2	25
	48		24	9,0	2
		25	1,5	3	10
			3,5	2	50
			5,5	2	100
		26	1,5	4	10
			2,5	2	25
			5,5	2	100
			9,0	1	200
		27	2,5	5	25
			5,5	4	100
		28	1,5	14	10
			2,5	6	25
	29	1,5	26	9	

# соединители типа 2РТТ



Условный размер соединителя	Схема расположения контактов	Номер сочетания контакта	Диаметр конт., мм	Кол-во контактов	Рабочий ток, А
55		30	2,5	3	25
			9,0	3	200
		31	1,5	16	9
			2,5	2	22
			3,5	3	45
			5,5	2	90
		32	1,5	22	9
			2,5	8	22
		33	1,5	14	8
			2,5	14	20
			3,5	3	40
		34	1,5	33	8
3,5			2	40	
60		35	1,5	14	8
			2,5	14	20
			3,5	2	40
			5,5	1	80
		36	1,5	25	7
			2,5	20	17
		37	1,5	40	7
			2,5	7	17

Конструкция и размеры соединителей типа 2РТТ приведены на чертежах 1-9 и в таблицах 1-9

Украина, 61140, г. Харьков, пр. Гагарина, 98, т 057 737-14-77, ф 057 736-07-60

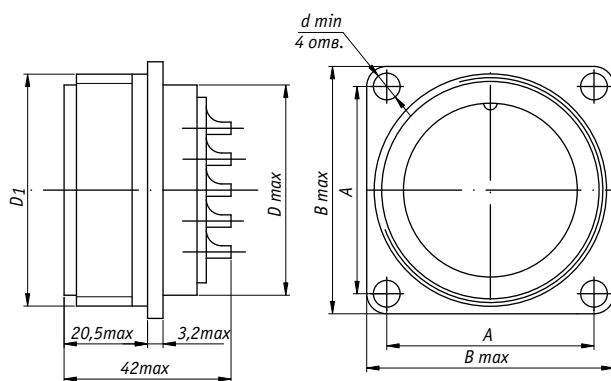


Рисунок 1 - Вилки и розетки приборные (блочные Б)

Таблица 1

Условный размер соединителя	Размеры, мм				
	A	B	D	D <sub>1</sub>	d
12	16±0,1	22	12	M16x1,5	3,2
16	19±0,1	25	16	M20x1,5	3,2
20	22±0,1	30	20	M24x1,5	3,2
28	30±0,2	38	28	M33x1,5	3,5
32	32±0,2	40	32	M36x1,5	3,5
36	34±0,2	42	36	M39x1,5	3,5
40	40±0,1	48	40	M45x1,5	3,5
48	48±0,2	58	48	M52x1,5	4,5
55	52±0,2	64	55	M60x1,5	4,5
60	54±0,2	68	60	M64x1,5	4,5

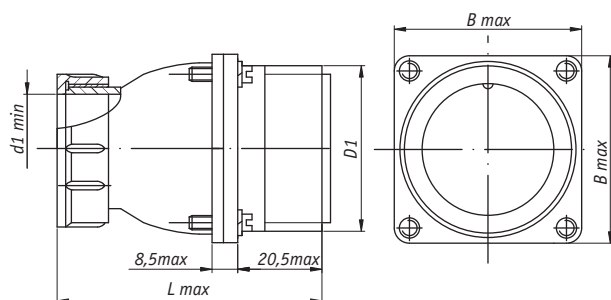


Рисунок 2 - Вилки и розетки приборные (блочные БП) с прямым патрубком и гайкой для экранированного кабеля

Таблица 2

Условный размер соединителя	Размеры, мм			
	B	D <sub>1</sub>	d	L
12	22	M16x1,5	8	57
16	25	M20x1,5	11	57
20	30	M24x1,5	18	61
28	38	M33x1,5	25	65
32	40	M36x1,5	25	69
36	42	M39x1,5	29	71
40	48	M45x1,5	32	71
48	58	M52x1,5	36	73
55	64	M60x1,5	46	73
60	68	M64x1,5	50	71

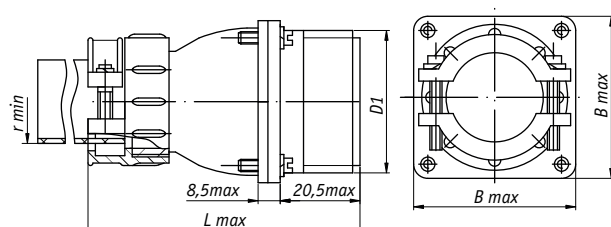


Рисунок 3 - Вилки и розетки приборные (блочные БПН) с прямым патрубком и гайкой для неэкранированного кабеля

Таблица 3

Условный размер соединителя	Размеры, мм			
	B	D <sub>1</sub>	r	L
12	22	M16x1,5	2,0	72
16	25	M20x1,5	3,0	72
20	30	M24x1,5	6,0	75
28	38	M33x1,5	9,0	82
32	40	M36x1,5	9,0	86
36	42	M39x1,5	10,5	89
40	48	M45x1,5	11,5	89
48	58	M52x1,5	15,0	91
55	64	M60x1,5	19,0	91
60	68	M64x1,5	22,5	89

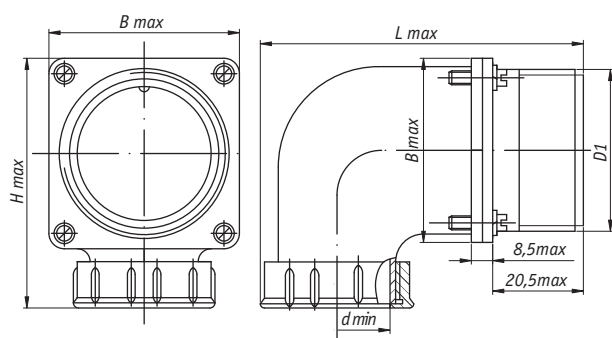


Рисунок 4 - Вилки и розетки приборные (блочные БУЭ) с угловым патрубком и гайкой для экранированного кабеля

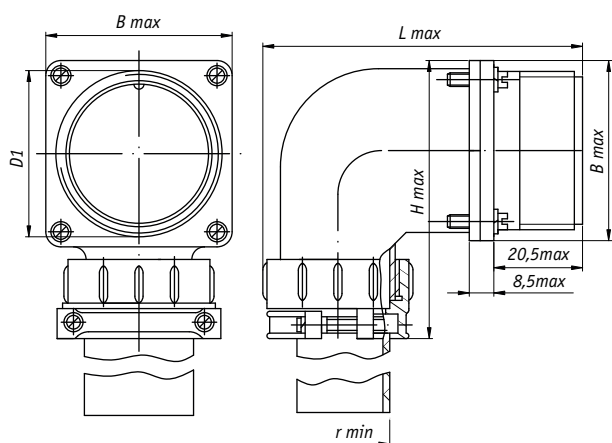


Рисунок 5 - Вилки и розетки приборные (блочные БУН) с угловым патрубком и гайкой для неэкранированного кабеля

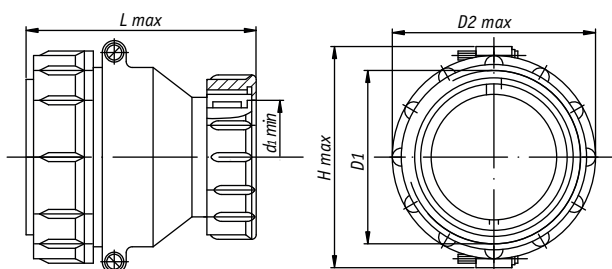


Рисунок 6 - Вилки и розетки кабельные (КПЭ) с прямым патрубком и гайкой для экранированного кабеля

Таблица 4

Условный размер соединителя	Размеры, мм				
	B	H	D <sub>1</sub>	d	L
12	22	41	M16x1,5	8	60
16	25	44	M20x1,5	11	64
20	30	48	M24x1,5	18	72
28	38	59	M33x1,5	25	82
32	40	61	M36x1,5	25	82
36	42	63	M39x1,5	29	85
40	48	69	M45x1,5	32	90
48	58	79	M52x1,5	36	98
55	64	85	M60x1,5	46	106
60	68	89	M64x1,5	50	110

Таблица 5

Условный размер соединителя	Размеры, мм				
	B	H	D <sub>1</sub>	r	L
12	22	56	M16x1,5	2,0	59
16	25	57	M20x1,5	3,0	63
20	30	62	M24x1,5	6,0	71
28	38	76	M33x1,5	9,0	83
32	40	78	M36x1,5	9,0	83
36	42	80	M39x1,5	10,5	84
40	48	86	M45x1,5	11,5	90
48	58	96	M52x1,5	15,0	99
55	64	102	M60x1,5	19,0	106
60	68	106	M64x1,5	22,5	106

Таблица 6

Условный размер соединителя	Размеры, мм				
	H	D <sub>1</sub>	D <sub>2</sub>	d <sub>1</sub>	L
12	27	M16x1,5	21,5	4,0	56
16	31	M20x1,5	25,5	7,5	56
20	39	M24x1,5	29,5	12,5	60
28	51	M33x1,5	38,5	17,0	62
32	55	M36x1,5	41,5	19,0	64
36	58	M39x1,5	45,5	21,0	68
40	63	M45x1,5	52,5	25,0	70
48	71	M52x1,5	59,5	29,0	72
55	77	M60x1,5	67,5	40,0	72
60	83	M64x1,5	72,5	42,5	70

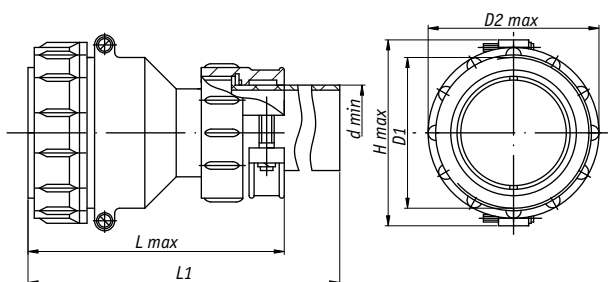


Рисунок 7 - Вилки и розетки кабельные (КПН) с прямым патрубком и гайкой для неэкранированного кабеля

Таблица 7

Условный размер соединителя	Размеры, мм				
	H	D <sub>1</sub>	D <sub>2</sub>	r	L
12	27	M16x1,5	21,5	2,0	71
16	31	M20x1,5	25,5	3,0	71
20	39	M24x1,5	29,5	6,0	74
28	51	M33x1,5	38,5	9,0	79
32	55	M36x1,5	41,5	9,0	84
36	58	M39x1,5	45,5	10,5	86
40	63	M45x1,5	52,5	11,5	87
48	71	M52x1,5	59,5	15,0	89
55	77	M60x1,5	67,5	19,0	89
60	83	M64x1,5	72,5	22,5	87

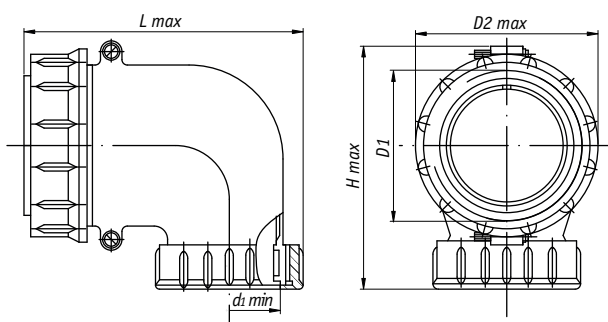


Рисунок 8 - Вилки и розетки кабельные (КУЭ) с угловым патрубком и гайкой для экранированного кабеля

Таблица 8

Условный размер соединителя	Размеры, мм				
	H	D <sub>1</sub>	D <sub>2</sub>	d	L
12	44	M16x1,5	21,5	4,0	56
16	48	M20x1,5	25,5	7,5	62
20	57	M24x1,5	29,5	12,0	70
28	69	M33x1,5	38,5	18,0	78
32	72	M36x1,5	41,5	18,0	78
36	74	M39x1,5	45,5	20,0	81
40	80	M45x1,5	52,5	22,5	86
48	87	M52x1,5	59,5	27,0	98
55	95	M60x1,5	67,5	38,0	103
60	101	M64x1,5	72,5	41,0	110

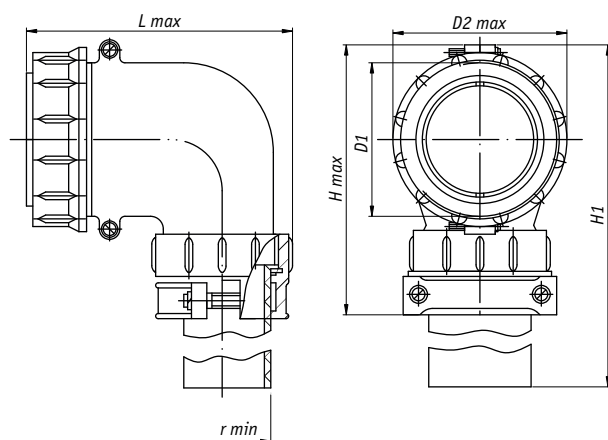


Рисунок 9 - Вилки и розетки кабельные (КУН) с угловым патрубком и гайкой для неэкранированного кабеля

Таблица 9

Условный размер соединителя	Размеры, мм				
	H	D <sub>1</sub>	D <sub>2</sub>	r	L
12	59	M16x1,5	21,5	4,0	56
16	61	M20x1,5	25,5	25,5	63
20	71	M24x1,5	29,5	29,5	70
28	86	M33x1,5	38,5	38,0	80
32	90	M36x1,5	41,5	41,0	80
36	90	M39x1,5	45,5	45,0	81
40	96	M45x1,5	52,5	11,5	87
48	105	M52x1,5	59,5	59,5	98
55	112	M60x1,5	67,5	67,5	104
60	118	M64x1,5	72,5	72,5	113