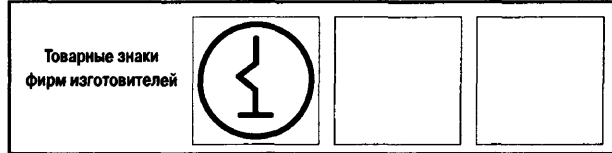


РЕГУЛИРУЕМЫЙ СТАБИЛИЗАТОР ОТРИЦАТЕЛЬНОГО НАПЯЖЕНИЯ 142ЕН10



ОСОБЕННОСТИ

- Диапазон регулировки выходного напряжения -30...-3 В
- Диапазон входных напряжений -40...-9 В
- Максимальный выходной ток
для 142ЕН10 1.0 А
для КР142ЕН10 0.7 А
- Минимальная разность напряжений вход-выход 3 В
- Диапазон рабочих температур
142ЕН10 -60...+125°C
КР142ЕН10 -10...+85°C
- Встроенная схема тепловой защиты
- Максимальная мощность рассеивания 2 Вт
- Выпускается в корпусах 4116.8-2 и 1102.9-5 (SOT 110)

ОБЩЕЕ ОПИСАНИЕ

Микросхема 142ЕН10 представляет из себя регулируемый стабилизатор отрицательного напряжения на диапазон выходных напряжений -30...-3 В. Предназначены для использования как в специальной аппаратуре, так и в аппаратуре широкого применения.

ТИПОНОМИНАЛЫ

142ЕН10 БКО. 347.098-08ТУ1
КР142ЕН10 ВБКО. 347 098 ТУ1

ЦОКОЛЕВКА КОРПУСОВ



ПРИНЦИПАЛЬНАЯ СХЕМА

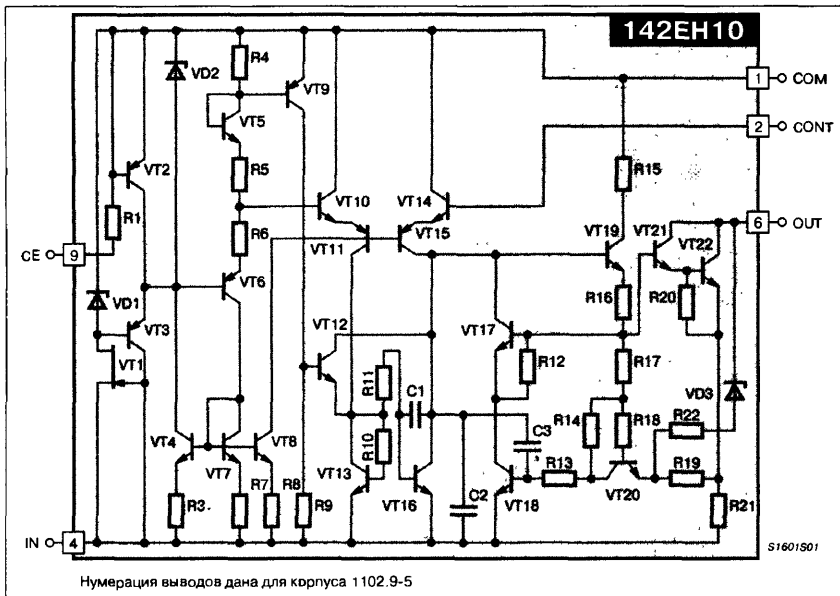
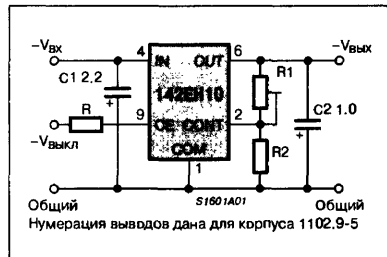


СХЕМА ВКЛЮЧЕНИЯ



6

