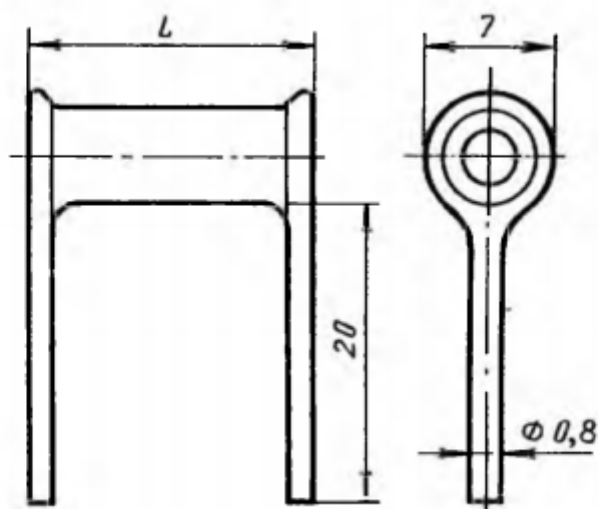


# Конденсаторы керамические трубчатые

## КТ-1

Конденсаторы КТ-1 керамические трубчатые.

Предназначены для работы в цепях постоянного и переменного токов и в импульсных режимах.



Тангенс угла потерь, не более:

от 11 до 50 пФ .....

от 51 до 560 пФ .....

Н70, Н90 .....

$$1,2 (150/C + 7) \cdot 10^{-4}$$

0,0012

0,035

Сопротивление изоляции в нормальных климатических условиях, не менее:

П100, П33, М47, М75, М1500 .....

Н70, Н90 .....

10 000 МОм

3000 МОм

Примечание. Конденсаторы, предназначенные для автоматизированного монтажа (сборки) аппаратуры, упаковываются в двухрядную липкую ленту.

| Группа по температурной стабильности | Пределы номинальных емкостей, пФ | L, мм | Номинальное напряжение, В | Реактивная мощность, вар, не более | Масса, г, не более |
|--------------------------------------|----------------------------------|-------|---------------------------|------------------------------------|--------------------|
| П100                                 | 2,2—12                           | 12    | 500                       | 50                                 | 1,0                |
|                                      | 13—18                            | 16    |                           | 50                                 | 1,3                |
|                                      | 20—24                            | 20    |                           | 75                                 | 1,5                |
|                                      | 27—33                            | 25    |                           | 75                                 | 1,8                |

| Группа по температурной стабильности | Пределы номинальных емкостей, пФ | L, мм | Номинальное напряжение, В | Реактивная мощность, вар, не более | Масса, г, не более |
|--------------------------------------|----------------------------------|-------|---------------------------|------------------------------------|--------------------|
| П100                                 | 1—12                             | 10    | 250                       | 20                                 | 0,5                |
|                                      | 13—16                            | 12    |                           | 30                                 | 0,7                |
|                                      | 18—22                            | 16    |                           | 40                                 | 1,0                |
|                                      | 24—30                            | 20    |                           | 50                                 | 1,5                |
| П33                                  | 1—24                             | 10    | 250                       | 20                                 | 0,5                |
|                                      | 27—33                            | 12    |                           | 30                                 | 0,7                |
|                                      | 36—43                            | 16    |                           | 40                                 | 1,0                |
|                                      | 47—62                            | 20    |                           | 50                                 | 1,5                |
| М47                                  | 1—30                             | 10    | 250                       | 20                                 | 0,5                |
|                                      | 33—43                            | 12    |                           | 30                                 | 0,7                |
|                                      | 47—56                            | 16    |                           | 40                                 | 1,0                |
|                                      | 62—75                            | 20    |                           | 50                                 | 1,5                |
| М75                                  | 1—47                             | 10    | 250                       | 20                                 | 0,5                |
|                                      | 51—62                            | 12    |                           | 30                                 | 0,7                |
|                                      | 68—91                            | 16    |                           | 40                                 | 1,0                |
|                                      | 100—130                          | 20    |                           | 50                                 | 1,5                |
| М750                                 | 2,2—100                          | 10    | 250                       | 20                                 | 0,5                |
|                                      | 110—130                          | 12    |                           | 30                                 | 0,7                |
|                                      | 150—200                          | 16    |                           | 40                                 | 1,0                |
|                                      | 220—270                          | 20    |                           | 50                                 | 1,5                |
| М1500                                | 15—220                           | 10    | 250                       | 20                                 | 0,5                |
|                                      | 240—300                          | 12    |                           | 30                                 | 0,7                |
|                                      | 330—390                          | 16    |                           | 40                                 | 1,0                |
|                                      | 430—560                          | 20    |                           | 50                                 | 1,5                |
| Н70                                  | 680—3300                         | 10    | 160                       | 1,0                                | 0,5                |
|                                      | 4700                             | 12    |                           | 1,5                                | 0,7                |
| Н90                                  | 3300—6800                        | 10    |                           | 1,0                                | 0,5                |
|                                      | 10000                            | 12    |                           | 1,5                                | 0,7                |

Примечания: 1. Промежуточные значения номинальных емкостей групп Н70, Н90 соответствуют ряду Е6, остальных групп — ряду Е24.

2. Допуски:  $\pm 0,5$  пФ (до 3,9 пФ);  $\pm 0,5$  пФ  $\pm 10$ ,  $\pm 20\%$  (4,3—7,5 пФ);  $\pm 5$ ,  $\pm 10$ ,  $\pm 20\%$  (8,2—560 пФ);  $(-20 + 50)\%$ ,  $(-20 + 80)\%$  (Н70);  $(-20 + 80)\%$  (Н90).

## Предельные эксплуатационные данные

|  |                              |
|--|------------------------------|
| Температура окружающей среды:  |                              |
| П100, П33, М47, М75, М750, М1500 .....   | От -60 до +85° С             |
| Н70, Н90 .....   | От -45 до +85° С             |
| Относительная влажность воздуха при температуре 25° С .....                        | До 98%                       |
| Пониженное атмосферное давление .....  | До 6,7 гПа<br>(5 мм рт. ст.) |
| Минимальная наработка .....  | 15000 ч                      |
| Изменение емкости, не более:   |                              |
| до 3 пФ .....  | ±0,25 пФ                     |
| свыше 3 до 10 пФ .....   | ±0,5 пФ                      |
| свыше 10 пФ (кроме М1500, Н70, Н90)  | ±5% или ±1 пФ (что больше)   |
| М1500 .....  | ±10% или ±2 пФ (что больше)  |
| Н70 .....  | ±30%                         |
| Н90 .....  | -30%                         |
| Тангенс угла потерь не должен превышать значений для нормальных условий более чем: |                              |
| группы Н70, Н90 .....  | В 2 раза                     |
| остальные группы .....   | В 3 раза                     |
| Сопротивление изоляции, не менее:  |                              |
| П100, П33, М47, М75, М750, М1500 .....   | 100 МОм                      |
| Н70, Н90 .....   | 30 МОм                       |
| Срок сохраняемости .....   | 15 лет                       |