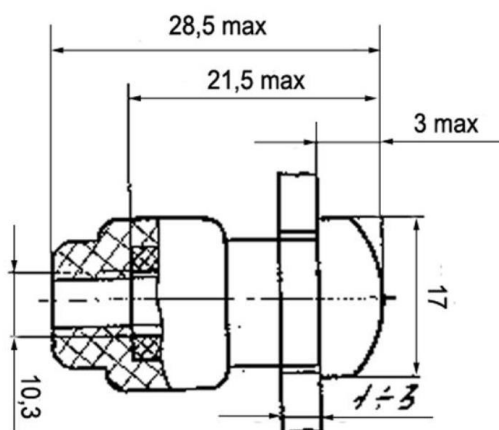


## Ламподержатель ФМ-5



ФМ-5 фонарь малогабаритный сигнальный для ламп с свободными выводами, без цоколя предназначен для визуального отображения информации в цепях сигнализации РЭА.

Фонари ФМ-5 представлены следующей модификацией ФМ-5В.



Максимальный ток :	0,06 А
Максимальное напряжение :	10 В
Способ монтажа :	клей
Рабочая температура :	от -60° С до +85° С
Диаметр :	колбы: 10 мм
Диаметр :	не более 17 мм
Длина :	не более 28,5 мм
Вес :	не более 4 г

Применяются в качестве составной части информационных и сигнальных панелей, выполняющих визуальное оповещение оператора о состоянии контролируемых электрических цепей постоянного и переменного тока оборудования общего и специального назначения.

Сигнальный фонарь ФМ-5 имеет пластиковый корпус цилиндрической формы, предусматривающий монтаж бесцокольных ламп с гибкими выводами.

Фиксация фонаря в гнезде установки осуществляется посредством клея.

Обладает высокой механической и электрической износостойкостью, компактностью габаритов и стойкостью к вибрационным нагрузкам длительного

характера.

Предназначен для работы с лампами I<sub>max</sub>-0,06А, U<sub>max</sub>-10В, без цоколя с гибкими выводами.

Фонари сигнальные типа ФМ-5 изготавливаются с несколькими вариантами светофильтров:

- бесцветный (белый),
- жёлтый,
- синий,
- красный,
- зелёный.

Сигнальный фонарь ФМ-5 изготавливается во всеклиматическом «В» исполнении по ГОСТ 15150-69.

Допускает эксплуатацию при температуре окружающей среды от -60 до +85 °С.

Категория качества: «ОТК», «ВП».

Технические условия:

- приёмка «1» ТУ У31.2-32213936-001:2007;
- приёмка «5» ДУ0.242.001ТУ.

Основные технические и эксплуатационные характеристики фонаря ФМ-5:

- Цвет светофильтра колпачка ..... красный, жёлтый, синий, зелёный, бесцветный (белый).
- Диапазон рабочих температур ..... от -60 °С до +85 °С.
- Минимальная наработка на отказ ..... 10000 часов.
- Минимальный срок сохраняемости:
  - для приёмки «1» ..... 15 лет,
  - для приёмки «5» ..... 20 лет.
- Способ крепления ..... клей.
- Габаритные размеры (диаметр х длина) ..... 17х28,5 мм.
- Масса ..... 4 г.