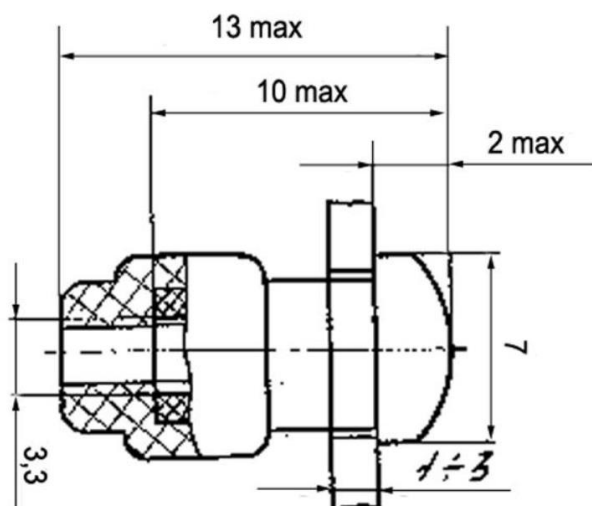


Ламподержатель ФМ-3



ФМ-3 фонарь малогабаритный сигнальный для ламп с свободными выводами, без цоколя предназначен для визуального отображения информации в цепях сигнализации РЭА.



Максимальный ток :	0,06 А
Максимальное напряжение :	10 В
Способ монтажа :	клей
Рабочая температура :	от -60° С до +85° С
Диаметр :	колбы: 3,2 мм
Диаметр :	не более 0,7 мм
Длина :	не более 13 мм
Вес :	не более 0,6 г

Применяются в качестве составной части информационных и сигнальных панелей, выполняющих визуальное оповещение оператора о состоянии контролируемых электрических цепей постоянного и переменного тока оборудования общего и специального назначения.

Сигнальный фонарь ФМ-3 имеет пластиковый корпус цилиндрической формы, предусматривающий монтаж бесцокольных ламп с гибкими выводами.

С нижней фонарь закрывается резиновым колпачком с прорезью под выводы лампы.

На верхней части имеется опорная кромка, обеспечивающая устойчивое положение устройства в подготовленном гнезде информационной панели.

Фиксация фонаря в гнезде установки осуществляется посредством клея.

Обладает высокой механической и электрической износостойкостью, компактностью габаритов и стойкостью к вибрационным нагрузкам длительного характера.

Предназначен для работы с лампами $I_{max}-0,06A$, $U_{max}-10B$, без цоколя с гибкими выводами.

Фонари сигнальные типа ФМ-3 изготавливаются с несколькими вариантами светофильтров:

- бесцветный (белый),
- красный,
- жёлтый,
- синий,
- зелёный.

Сигнальный фонарь ФМ-3 изготавливается во всеклиматическом «В» исполнении по ГОСТ 15150-69.

Допускает эксплуатацию при температуре окружающей среды от -60 до $+85$ °С.

Категория качества: «ОТК», «ВП».

Технические условия:

- приёмка «1» АГО.242.003ТУ;
- приёмка «5» ДУ0.242.001ТУ.

Основные технические и эксплуатационные характеристики фонаря ФМ-3:

- Цвет светофильтра колпачка красный, зелёный, жёлтый, синий, бесцветный (белый).
- Диапазон рабочих температур от -60 °С до $+85$ °С.
- Минимальная наработка на отказ 10000 часов.
- Минимальный срок сохраняемости:
 - для приёмки «1» 15 лет,
 - для приёмки «5» 20 лет.
- Способ крепления клей.
- Габаритные размеры (диаметр x длина) 7x13 мм.
- Масса 0,6 г.