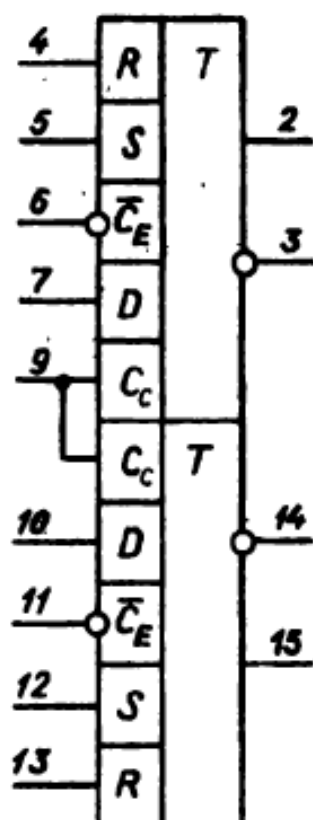


## K500TM131, KC500TM131

Микросхемы представляют собой 2 D-триггера. Содержат 138 интегральных элементов. Корпус типа 238.16-2, масса не более 1,2 г и типа 2103.16-3, масса не более 2,5 г.



Условное графическое обозначение K500TM131

Назначение выводов: 1, 16 — общие; 2 — выход Q1; 3 — инверсный выход Q1; 4 — вход R1; 5 — вход S1; 6 — инверсный вход E1; 7 — вход D1; 8 — напряжение питания; 9 — вход C; 10 — вход D2; 11 — инверсный вход E2; 12 — вход S2; 13 — вход R2; 14 — инверсный выход Q2; 15 — выход Q2.

### Электрические параметры

Номинальное напряжение питания .....	-5,2 В ±5%
Выходное напряжение высокого уровня .....	≥ -0,98 В
Выходное напряжение низкого уровня .....	≤ -1,63 В
Напряжение высокого уровня .....	-0,98...-0,81 В
Напряжение низкого уровня .....	-1,85...-1,65 В
Входной ток низкого уровня .....	≥ 0,5 мкА

Входной ток высокого уровня:

по входам 4, 5, 12, 13	≤ 0,33 мА
по входам 6, 11	≤ 0,22 мА
по входам 7, 10	≤ 0,245 мА
по входу 9	≤ 0,265 мА

Ток потребления ≤ 56 мА

Потребляемая мощность ≤ 292 мВт

Время задержки распространения при включении (выключении):

по входам 4, 5, 12, 13	≤ 4,3 нс
по входам 6, 9, 11	≤ 4,5 нс

**Таблица истинности К500ТМ131**

Вход				Выход	
$D$	$\bar{C}_e VC_c$	$R$	$S$	$Q_{(n+1)}$	$\overline{Q_{(n+1)}}$
X	1	0	0	$Q_n$	$\bar{Q}_n$
X	0	0	0	$Q_n$	$\bar{Q}_n$
1	1*	0	0	1	0
0	1*	0	0	0	1
X	X	1	0	0	1
X	X	0	1	1	0
X	X	1	1	Z	Z