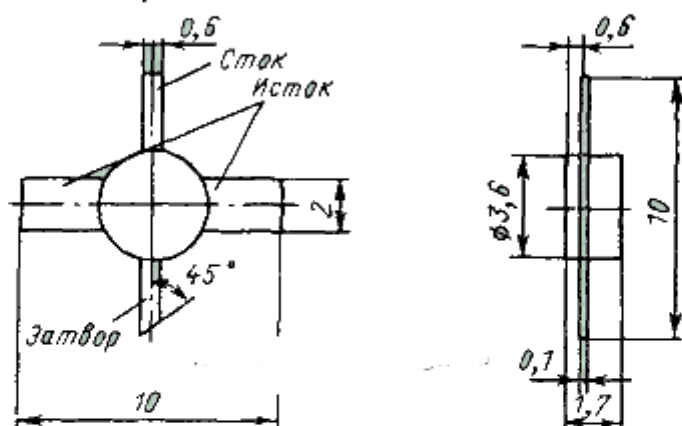


## 2П312А, 2П312Б, КП312А, КП312Б

Транзисторы кремниевые эпитаксильно-планарные полевые с затвором на основе *p-n* перехода и каналом *n*-типа.

Предназначены для применения во входных усилительных и преобразовательных каскадах сверхвысокочастотного диапазона.

Выпускаются в металлокерамическом корпусе с гибкими полосковыми выводами. Транзисторы маркируются цветными точками: 2П312А — одной желтой, КП312А — двумя желтыми, 2П312Б — одной синей, КП312Б — двумя синими.



### Электрические параметры

Коэффициент шума при $U_{СИ} = 10$ В, $f = 400$ МГц	
2П312А, КП312А . . . . .	$10^{*-4}$ дБ
2П312Б, КП312Б . . . . .	$10^{*-6}$ дБ
Коэффициент усиления по мощности* при $U_{СИ} =$	
$= 10$ В $I_c = 5$ мА $f = 400$ МГц не менее . . . . .	2 дБ
Крутизна характеристики при $U_{СИ} = 15$ В,	
$U_{ЗИ} = 0$ , $f = 1 - 10$ кГц не менее	
при $T = 213$ и $298$ К	
2П312А, КП312А . . . . .	4 мА/В
2П312Б, КП312Б . . . . .	2 мА/В
при $T = 373$ К для КП312А, КП312Б и	
$T = 398$ К для 2П312А, 2П312Б	
2П312А, КП312А . . . . .	1,5 мА/В
2П312Б, КП312Б . . . . .	1,0 мА/В
Начальный ток стока при $U_{СИ} = 15$ В, $U_{ЗИ} = 0$	
2П312А, КП312А . . . . .	8-11* - 25* мА
2П312Б, КП312Б . . . . .	1,5-3* - 7* мА
Ток утечки затвора при $U_{ЗИ} = -10$ В, $U_{СИ} = 0$	
не более	

при $T = 213$ К для 2П312А, 2П312Б, КП312А, КП312Б . . . . .	100 нА
при $T = 298$ К для 2П312А, 2П312Б, КП312А, КП312Б . . . . .	10 нА
при $T = 373$ К для КП312А, КП312Б и $T = 398$ К для 2П312А, 2П312Б . . . . .	1 мкА
Напряжение отсечки при $U_{\text{гн}} = 15$ В, $I_{\text{с}} = 10$ мкА не более	
2П312А, КП312А . . . . .	2* - 3,5* - 8 В
2П312Б, КП312Б . . . . .	0,8* - 3,5* - 6 В
Активная составляющая выходной проводимос- ти при $U_{\text{си}} = 15$ В, $f = 1$ кГц	
КП312А . . . . .	10,5* - 45* - 130 мкСм
КП312Б . . . . .	10 - 40* - 110 мкСм
Входная емкость при $U_{\text{си}} = 15$ В . . . . .	2* - 2,4* - 4 пФ
Прходная емкость при $U_{\text{си}} = 15$ В . . . . .	0,5* - 0,64* - 1 пФ
<b>Предельные эксплуатационные данные</b>	
Напряжение затвор-исток . . . . .	25 В
Напряжение затвор-сток . . . . .	25 В
Напряжение сток-исток . . . . .	20 В
Постоянный ток стока . . . . .	25 мА
Постоянная рассеиваемая мощность при $T \leq 313$ К	100 мВт