

**Реле РЭА12**

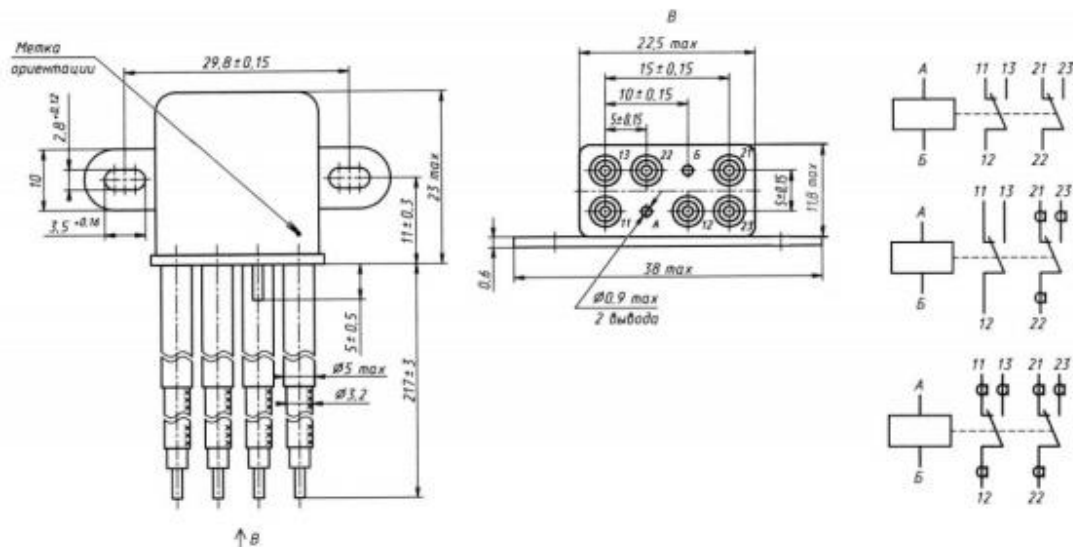
ЯЛ0.455.102ТУ

**Электромагнитное высокочастотное неполяризованное одностабильное, управляемое постоянным током, с двумя переключающими контактами.**

**Предназначено для коммутации высокочастотных сигналов частотой до 1000 МГц в коаксиальных трактах с волновым сопротивлением 50 Ом и электрических цепей постоянного и переменного тока**

**Характеристика конструкции**

Реле РЭА12 – герметичное, миниатюрное, в металлическом корпусе. Изготавливается в трёх модификациях: с шестью коаксиальными выводами, выполненными радиочастотным кабелем РК-50-2-22 (ГОСТ 11326.74-79); с тремя коаксиальными выводами и тремя штыревыми выводами; с шестью штыревыми выводами. Выпускается в климатических исполнениях по ГОСТ 15150-69: УХЛ (РЭА12 ЯЛ4.552.001, -01...-04); В и Т (РЭА12-Т ЯЛ4.552.002, -01...-04).

**Масса реле, не более:**

- 17 г – исполнения с шестью штыревыми выводами, с лепестком для заземления корпуса реле (ЯЛ4.552.001-04, ЯЛ4.552.002-04);
- 33 г – исполнения с тремя коаксиальными выводами и тремя штыревыми выводами, без планки (ЯЛ4.552.001, ЯЛ4.552.002);
- 35 г – исполнения с тремя коаксиальными выводами и тремя штыревыми выводами, с планкой (ЯЛ4.552.001-01, ЯЛ4.552.002-01);
- 48 г – исполнения с шестью коаксиальными выводами, без планки (ЯЛ4.552.001-02, ЯЛ4.552.002-02);
- 50 г – исполнения с шестью коаксиальными выводами, с планкой (ЯЛ4.552.001-03, ЯЛ4.552.002-03).

**Степень герметичности** по скорости утечки газа-индикатора не более  $6,67 \cdot 10^{-6} \text{ м}^3 \cdot \text{Па} \cdot \text{с}^{-1}$  ( $5 \cdot 10^{-2}$  л·ммк рт. ст. · с<sup>-1</sup>).

**Электрические параметры и режимы**

**Волновое сопротивление** для реле с коаксиальными выводами 50 Ом.

**Коэффициент стоячей волны по напряжению (КСВ<sub>н</sub>)** для реле с коаксиальными выводами, не более:

- 1,2 – при частоте 150 МГц;
- 1,3 – при частоте 500 МГц;
- 1,5 – при частоте 1000 МГц.

**Электрическая ёмкость** между разомкнутыми контактами (исключая ёмкость между контактами и корпусом) не более 0,1 пФ.

**Сопротивление контактов** электрической цепи при напряжении  $(6 \pm 1)$  В и токе  $(10 \pm 1)$  мА в период поставки не более 0,3 Ом.

**Электрическая прочность изоляции.** Испытательное напряжение переменного тока (эффективное значение) между токоведущими цепями реле, а также между токоведущими цепями реле и корпусом в нормальных климатических условиях – 500 В.

**Сопротивление изоляции** всех токоведущих цепей реле относительно друг друга и каждой цепи относительно корпуса в нормальных климатических условиях (обмотка обесточена) не менее 500 МОм.

Таблица 1 – Электрические параметры обмотки и временные параметры реле

Обозначение исполнения	Напряжение питания обмотки, В	Сопротивление обмотки, Ом	Ток срабатывания, мА, не более	Ток возврата (отпускания), мА, не менее	Время срабатывания, мс, не более	Время возврата (отпускания), мс, не более
ЯЛ4.552.001, -01...-04; ЯЛ4.552.002, -01...-04	27	600 ± 60	22,5	3,0	10,0	5,0

Таблица 2 – Режимы коммутации

Обозначение исполнения	Обозначение контактов	Диапазон коммутируемых			Род тока	Вид нагрузки	Частота коммутации, Гц, не более	Число коммутационных циклов	
		токов, А	напряжений, В	мощностей, Вт				суммарное	в том числе при 100 °С
ЯЛ4.552.001, -01; ЯЛ4.552.002, -01	11-12-13	10 <sup>-6</sup> – 10 <sup>-4</sup>	0,05 – 2	–	постоянный, переменный 50 – 20000 Гц	активная	5	10 <sup>5</sup>	5·10 <sup>4</sup>
		10 <sup>-4</sup> – 0,1	2 – 36				5	10 <sup>5</sup>	5·10 <sup>4</sup>
		0,1 – 1	6 – 36				5	5·10 <sup>4</sup>	2,5·10 <sup>4</sup>
		0,02 – 0,15	6 – 34				1	10 <sup>4</sup>	5·10 <sup>3</sup>
	21-22-23	–	10 <sup>-6</sup> – 5	–	переменный до 1000 МГц	согласованная 50 Ом	5	10 <sup>5</sup>	5·10 <sup>4</sup>
		–	–	0,5 – 15			5	10 <sup>5</sup>	5·10 <sup>4</sup>
		–	–	0,5 – 25			5	10 <sup>5</sup>	5·10 <sup>4</sup>
		–	–	–			5	10 <sup>5</sup>	5·10 <sup>4</sup>
ЯЛ4.552.001 -02, -03; ЯЛ4.552.002 -02, -03	11-12-13, 21-22-23	–	10 <sup>-6</sup> – 5	–	переменный до 1000 МГц	согласованная 50 Ом	5	10 <sup>5</sup>	5·10 <sup>4</sup>
		–	–	0,5 – 15			5	10 <sup>5</sup>	5·10 <sup>4</sup>
		–	–	0,5 – 25			5	10 <sup>5</sup>	5·10 <sup>4</sup>
ЯЛ4.552.001 -04; ЯЛ4.552.002 -04	11-12-13, 21-22-23	–	10 <sup>-6</sup> – 10 <sup>-4</sup>	0,05 – 2	постоянный, переменный 50 – 20000 Гц	активная	5	10 <sup>5</sup>	5·10 <sup>4</sup>
		–	10 <sup>-4</sup> – 0,1	2 – 36			5	10 <sup>5</sup>	5·10 <sup>4</sup>
		–	0,1 – 1	6 – 36			5	5·10 <sup>4</sup>	2,5·10 <sup>4</sup>
		–	0,02 – 0,15	6 – 34			1	10 <sup>4</sup>	5·10 <sup>3</sup>
		–	–	10 <sup>-6</sup> – 36			переменный до 150 МГц	активная 50 – 1000 Ом	5

Таблица 3 – Режимы работы реле

Напряжение питания обмотки, В	Рабочая температура окружающей среды, °С	Атмосферное давление, Па (мм рт. ст.)	Время непрерывного нахождения обмотки под напряжением, ч	Сквозняк, не менее	Суммарное время нахождения обмотки под напряжением, ч
27 ± 2,7	от –60 до +100	9,6·10 <sup>4</sup> – 3,04·10 <sup>5</sup> (720 – 2280)	500	–	1000
		666 – 9,6·10 <sup>4</sup> (5 – 720)	100	–	500
27 <sup>+7</sup> <sub>–5</sub>	от –60 до +70	666 – 3,04·10 <sup>5</sup> (5 – 2280)	500	–	1000
		1,33·10 <sup>6</sup> – 666 (10 <sup>8</sup> – 5)	не более 10 с	25	100

### Условия эксплуатации

**Синусоидальная вибрация** в диапазоне частот:

- от 1 до 50 Гц с амплитудой перемещения до 2,0 мм;
- св. 50 до 3000 Гц с амплитудой ускорения до 200 м/с<sup>2</sup>.

**Механические удары одиночного действия.** Прочность: пиковое ударное ускорение до 1500 м/с<sup>2</sup>; длительность действия ударного ускорения 1–3 мс; число ударов 9.

**Механические удары многократного действия.** Устойчивость: пиковое ударное ускорение до 350 м/с<sup>2</sup>; длительность действия ударного ускорения 2–15 мс.

**Механические удары многократного действия.** Прочность: пиковое ударное ускорение до 750 м/с<sup>2</sup>; длительность действия ударного ускорения 2–6 мс; число ударов 4000.

**Линейное ускорение** до 1000 м/с<sup>2</sup>.

**Акустический шум:** диапазон частот 50–10000 Гц; уровень звукового давления не более 140 дБ.

**Рабочая температура среды и атмосферное давление** – в соответствии с табл. 3.

**Смена температур** от минус 60 до плюс 100 °С.

**Повышенная относительная влажность воздуха** до 98 % при температуре не более 35 °С.

**Иней и роса, статическая пыль, соляной туман, плесневые грибы** – для реле РЭА12-Т.

**Минимальный срок службы и минимальный срок сохраняемости** реле – 15 лет.