

ОБЩЕЕ ОПИСАНИЕ

К1401УД1 – счетверенный токоразностный усилитель с внутренней частотной коррекцией и входным каскадом Нортона. Предназначен для использования в схемах с одним источником питания.

ТИПОНОМИНАЛ

К1401УД1

ОСОБЕННОСТИ

- Четыре токоразностных усилителя с входным каскадом Нортона
- Однополярное питание
- Широкий диапазон напряжений питания $2 \div 16,5$ В
- Коэффициент разделения каналов . . . 100 дБ
- Частота единичного усиления 2,5 МГц

ЦОКОЛЕВКА КОРПУСА

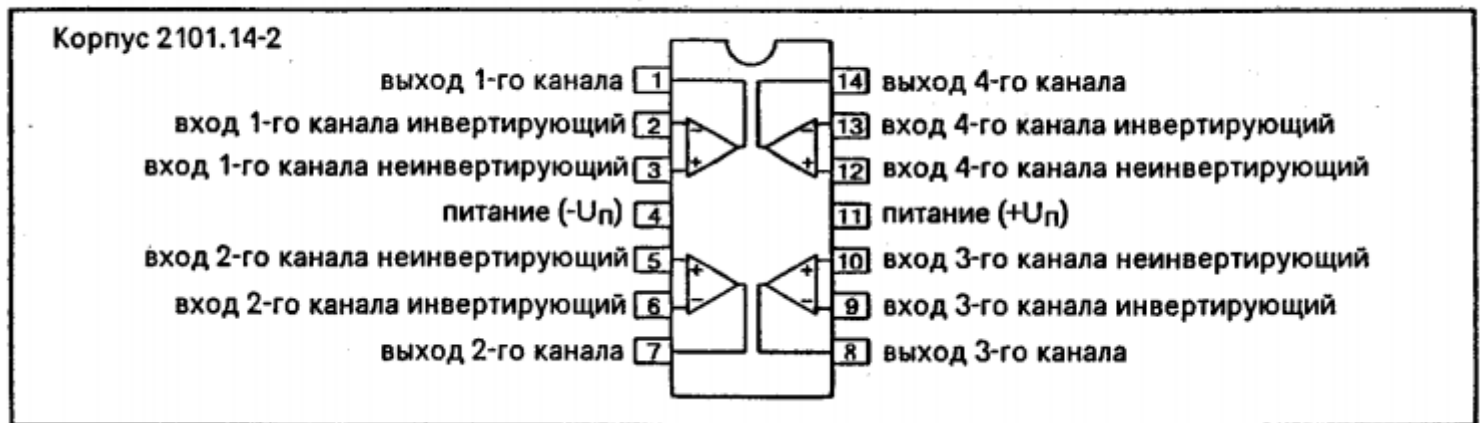
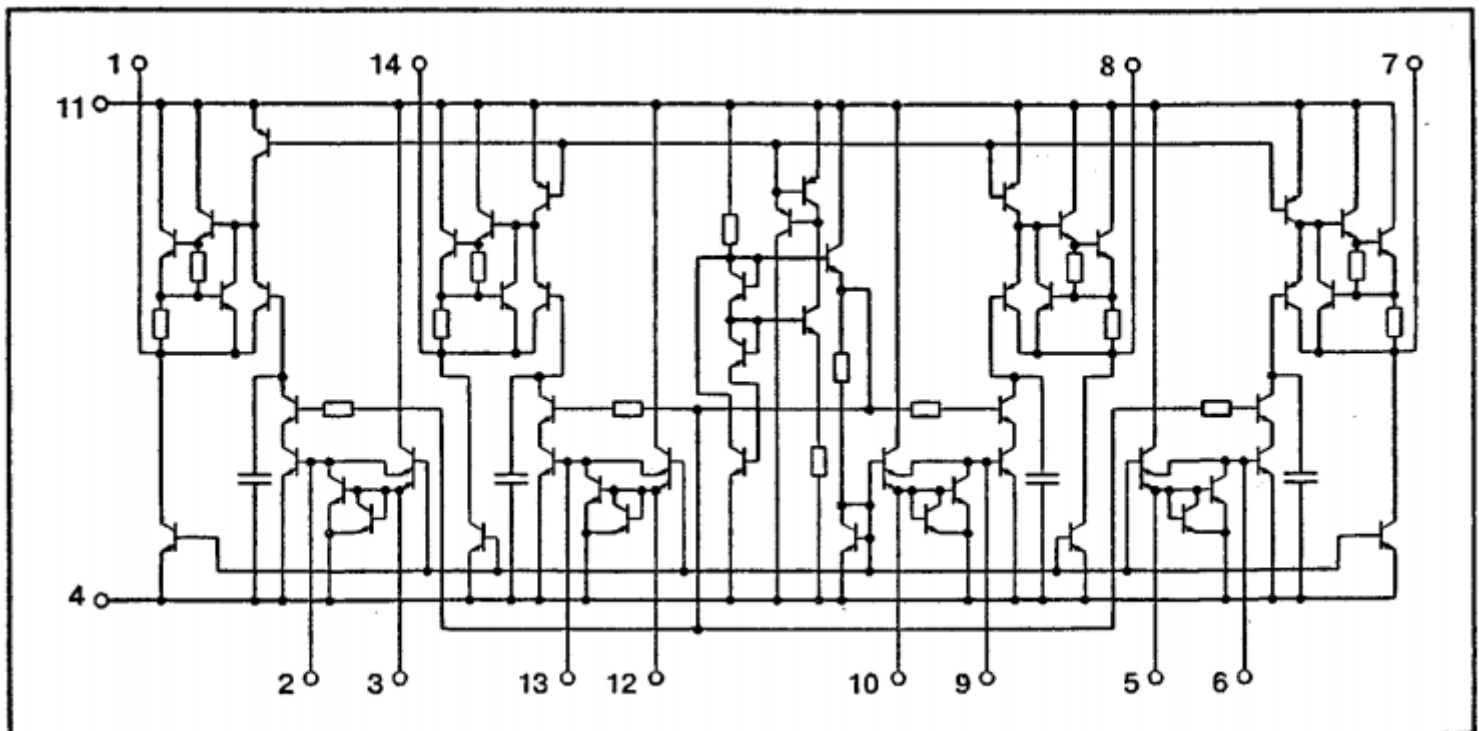


СХЕМА ЭЛЕКТРИЧЕСКАЯ ПРИНЦИПАЛЬНАЯ



ПРЕДЕЛЬНО ДОПУСТИМЫЕ ЗНАЧЕНИЯ ПАРАМЕТРОВ И РЕЖИМОВ

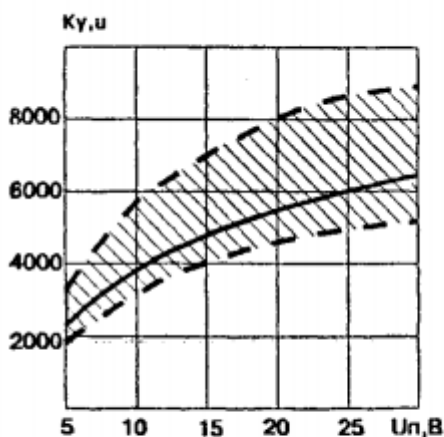
Параметр, режим	Буквенное обозначение	Не менее	Не более	Единица измерения
Напряжение питания	U_n	4,0	30,0	В
Выходной ток	$I_{\text{вых}}^1$ $I_{\text{вых}}^2$	-	1 10	мА
Рассеиваемая мощность ³ в диапазоне температур -45 + +50 °С при +100 °С	$P_{\text{рас}}$	- -	400 200	Вт
Температура окружающей среды	T	-45	+100	°С

Примечание: 1 При включении нагрузки между выходом и плюсом питания.
2 При включении нагрузки между выходом и минусом питания.
3 При $T = +50 + +100$ °С $P_{\text{рас}}$ снижается линейно.

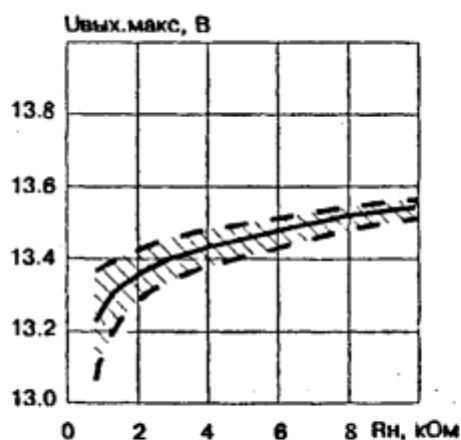
ЭЛЕКТРИЧЕСКИЕ ПАРАМЕТРЫ (при $U_n = 15$ В, $T = +25$ °С)

Параметр	Буквенное обозначение	Режим измерения	Не менее	Не более	Единица измерения
Максимальное выходное напряжение	$U_{\text{вых. макс}}$	$R_n = 2$ кОм	12,5	-	В
Входной ток	$I_{\text{вх}}$	$R_n = 5$ кОм	-	15	нА
Ток потребления	$I_{\text{пот}}$		-	8,5	мА
Частота единичного усиления	f_1	$R_n = 5$ кОм	2,5	-	МГц
Входное сопротивление	$R_{\text{вх}}$	$R_n = \infty$	100	-	кОм
Коэффициент усиления напряжения	$K_{у,н}$	$R_n = 5$ кОм	2	-	тыс.
Максимальная скорость нарастания выходного напряжения	$U_{\text{вых. макс}}$	$R_n = 5$ кОм	0,5	-	В/мкс

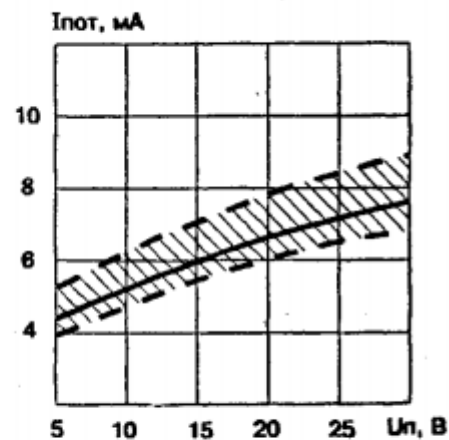
ТИПОВЫЕ РАБОЧИЕ ХАРАКТЕРИСТИКИ



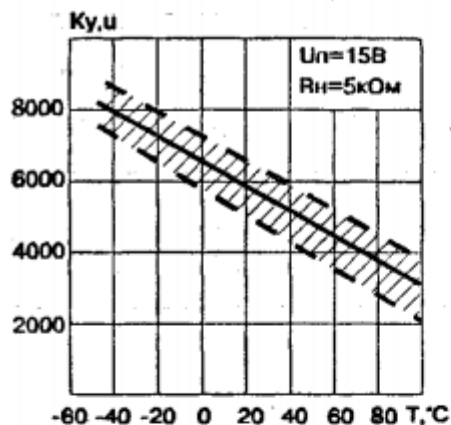
Зависимость коэффициента усиления напряжения от напряжения питания.
Штрихована область разброса значений параметра для 95% микросхем.
Сплошной линией показана типовая зависимость.



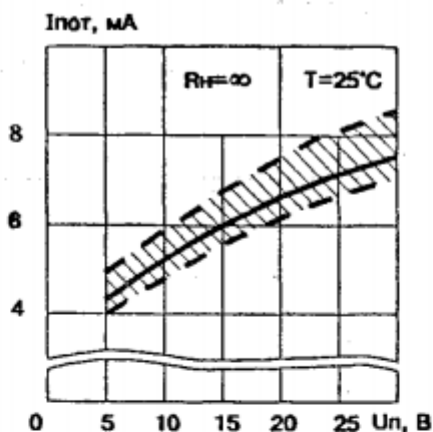
Зависимость максимального выходного напряжения от сопротивления нагрузки.
Штрихована область разброса значений параметра для 95% микросхем.
Сплошной линией показана типовая зависимость.



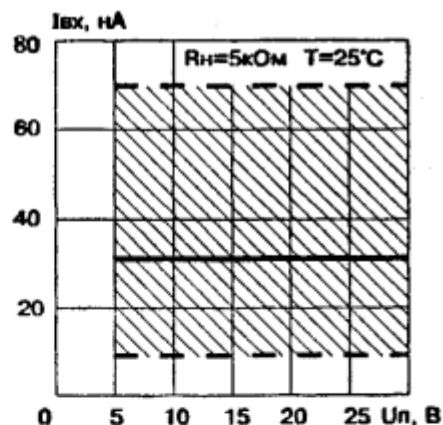
Зависимость тока потребления от напряжения питания.
Штрихована область разброса значений параметра для 95% микросхем.
Сплошной линией показана типовая зависимость.



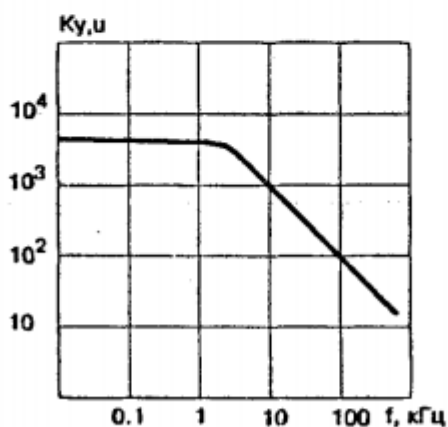
Зависимость коэффициента усиления напряжения от температуры окружающей среды. Заштрихована область разброса значений параметра для 95% микросхем. Сплошной линией показана типовая зависимость



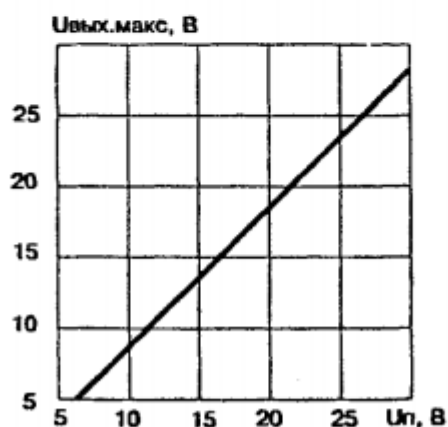
Зависимость тока потребления от напряжения питания. Заштрихована область разброса значений параметра для 95% микросхем. Сплошной линией показана типовая зависимость



Зависимость входного тока от напряжения питания. Заштрихована область разброса значений параметра для 95% микросхем. Сплошной линией показана типовая зависимость

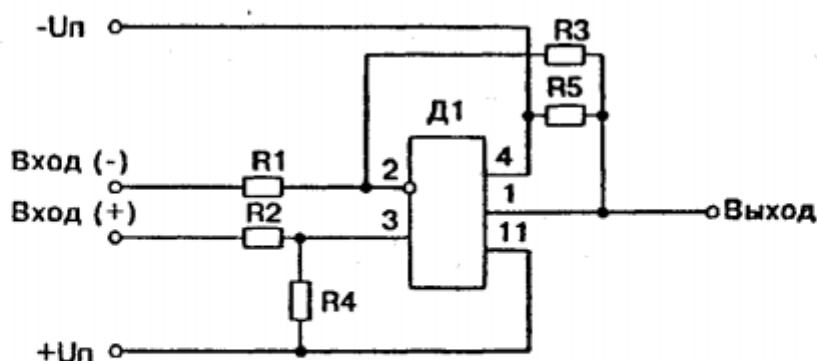


Зависимость коэффициента усиления напряжения от частоты



Зависимость максимального выходного напряжения от напряжения питания

СХЕМА ВКЛЮЧЕНИЯ



R1, R2 – токозадающие резисторы
 Д1 – канал микросхемы
 R3, R4 – резисторы для установки на выходе микросхемы напряжения, равного половине напряжения питания
 $R4 = 2R3 = (0,2 \div 1,0) \text{ МОм}$
 R5 – сопротивление нагрузки микросхемы