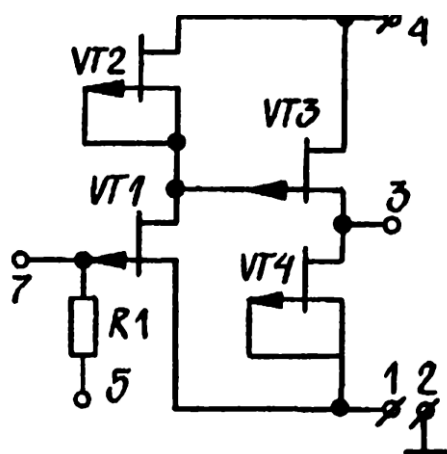


K504УН1А — K504УН1В, КР504УН1А — КР504УН1В, K504УН2А — K504УН2В, КР504УН2А — КР504УН2В

Микросхемы представляют собой малошумящий усилитель низкой частоты с высоким входным сопротивлением, выполненный на полевых транзисторах с $p-n$ переходом и p -каналом, предназначенных для создания селективных усилителей, генераторов синусоидальных и релаксационных колебаний низкой частоты; усилителей сигналов от высокоомных датчиков (пьезо, фотоэлектрических, емкостных, детекторов излучения). Содержат 5 интегральных элементов. Корпус типа 301.8-2, масса не более 1,5 г и типа 201.8-1 (2101.8-1), масса не более 1,8 г.

Назначение выводов: 1 — общий; 2 — корпус; 3 — выход; 4 — напряжение питания; 5 — вход 2; 7 — вход 1.



Электрическая схема K504УН1, КР504УН1, K504УН2, КР504УН2

Электрические параметры

Номинальное напряжение питания	-12 В ± 10%
Амплитуда выходного напряжения:	
K504УН1А, КР504УН1А, K504УН2А, КР504УН2А	≥ 0,2 В
Остальные	≥ 0,5 В
Ток потребления	≤ 10 мА
Коэффициент усиления напряжения (при $R_H = \infty$, $R_r = 0$):	
K504УН1А, КР504УН1А, K504УН2А, КР504УН2А	10...60
K504УН1В, КР504УН1В, K504УН2В, КР504УН2В	40...120
K504УН1В, КР504УН1В, K504УН2В, КР504УН2В	80...260

Напряжение шумов, приведенное ко входу
($\Delta f = 5 \text{ Гц} - 10 \text{ кГц}$):

К504УН1, КР504УН1	$\leq 3 \text{ мкВ}$
К504УН2, КР504УН2	$\leq 10 \text{ мкВ}$

Входное сопротивление :

К504УН1А, К504УН1Б, КР504УН1А, КР504УН1Б, К504УН2А, К504УН2Б, КР504УН2А, КР504УН2	$\geq 1 \text{ МОм}$
К504УН1В, КР504УН1В, К504УН2В, КР504УН2В	$\geq 0,5 \text{ МОм}$

Выходное сопротивление

	$\leq 1 \text{ кОм}$
--	----------------------

Предельно допустимые режимы эксплуатации

Напряжение на входе	$-0,3...2 \text{ В}$
Температура окружающей среды	$-45...+70 \text{ }^\circ\text{C}$