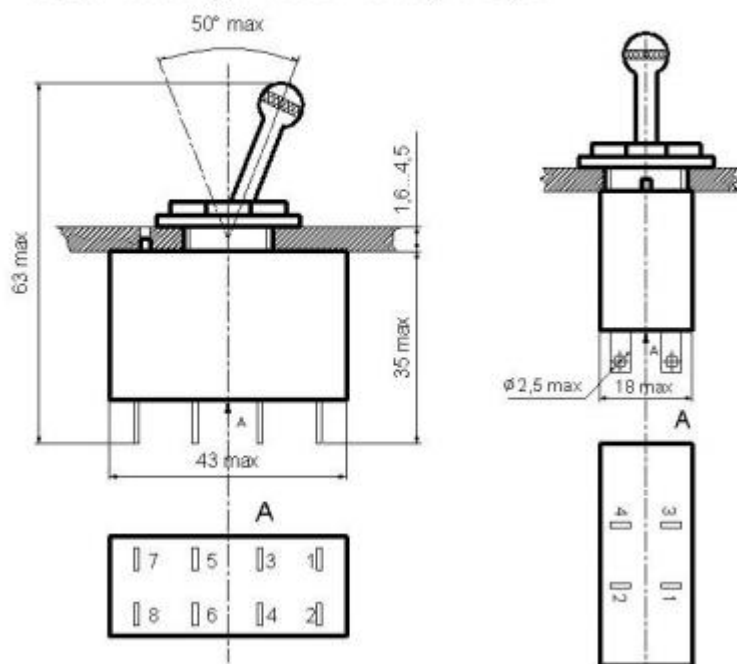


Тумблеры ТВ1

Габаритные и установочные размеры



Тумблеры предназначены для работы в электрических цепях постоянного и переменного тока в радиоэлектронной аппаратуре. Изготавливаются во всеклиматическом исполнении, для умеренного и холодного климата, являются изделиями ручного управления и предназначены для объемного монтажа. При необходимости комплектуются протектором.

Разметка для крепления

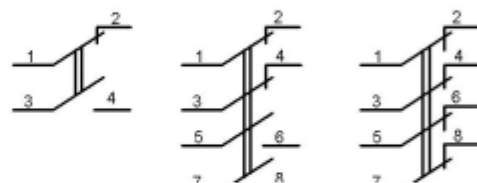


Технические характеристики

- Масса, г, не более:
 - ✓ ТВ1-1 45
 - ✓ ТВ1-2, ТВ1-4 50
- Сопротивление контакта, Ом, не более 0,01
- Электрическая прочность изоляции, В 1100
- Сопротивление изоляции, МОм, не менее 1000
- Усилие переключения, Н от 3,9 до 14,7
- Повышенная рабочая температура, °С
 - ✓ для приемки «1» 70
 - ✓ для приемки «5» 85
- Пониженная рабочая температура, °С минус 60
- Повышенная относительная влажность, %
 - ✓ для исполнения В при 35°С 98
 - ✓ для исполнения УХЛ1 при 25°С 98
- Гарантийная наработка, ч
 - ✓ для приемки «1» 10000
 - ✓ для приемки «5» 5000
- Гарантийный срок с даты изготовления, лет:
 - ✓ для приемки «1» 8
 - ✓ для приемки «5» 10

Размер, мм	Без протектора	С протектором
D	14,5 ^{+0,24}	16,5 ^{+0,24}

Электрические схемы коммутации



Электрические режимы коммутации

Типономинал	Род тока	Вид нагрузки	Напряжение, В		Ток, А		Максимальная коммутируемая мощность, Вт (В*А)	Количество циклов переключений в НКУ
			не менее	не более	не менее	не более		
ТВ1	постоянный	Активная	1,6	220	0,001	5	250	10000
	переменный							

Условные обозначения при заказе

Для изделий с приемкой «1»: «Тумблер ТВ1-1 В с протектором УСО.360.075 ТУ»

Для изделий с приемкой «5»: «Тумблер ТВ1-2 Ш УСО.360.049 ТУ»,

где В – всеклиматическое исполнение, Ш- шестигранная гайка