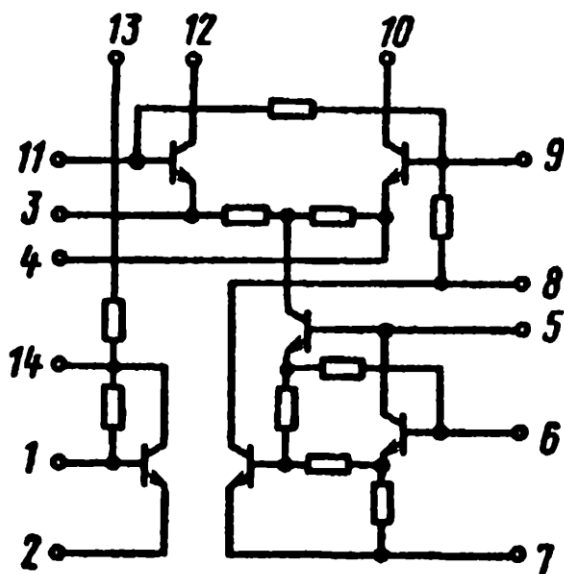


# K237XA1

Микросхема представляет собой усилитель и преобразователь частоты в АМ трактах. Содержит 16 интегральных элементов. Корпус штырьковый с 14 выводами, масса не более 1,5 г.



Электрическая схема K237XA1

Назначение выводов: 1 — вход; 2, 7 — общие; 3, 4 — к фильтру; 5, 8 — к контуру; 6 — база VT6; 9 — напряжение питания; 10, 12 — к выходному контуру; 11 — база VT1; 13 — напряжение АРУ; 14 — к фильтру.

## Электрические параметры

Напряжение питания .....	4...6,4 В
Напряжение гетеродина между выводами 5 и 8 ( $f = 15$ МГц) .....	0,3...0,45 В
Ток потребления .....	$\leq 3$ мА
Потребляемая мощность .....	$\leq 25$ мВт
Коэффициент усиления между выводами 10 и 12 ..	150...300
Коэффициент шума ( $f = 150$ кГц) .....	$\leq 6$ дБ