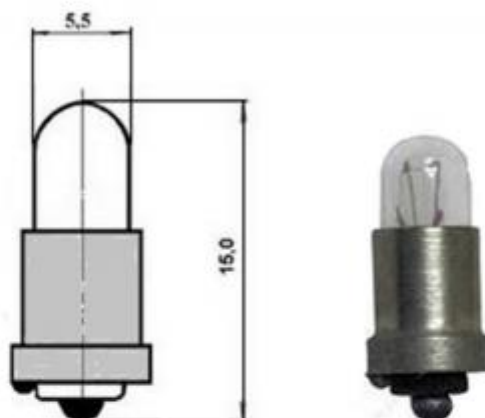


САМОЛЁТНАЯ ЛАМПА НАКАЛИВАНИЯ **СМ-28-0,05**



СМ-28-0.05 S6s/10

Лампа накаливания самолетная СМ-28-0.05 предназначена для использования в бортовом аэронавигационном оборудовании, для внутрикабинного и салонного освещения на всех типах самолетов и вертолетов.

Номинальное напряжение: 28 В

Номинальный ток: 0,05 А

Световой поток: 7 лм

Средняя продолжительность горения: не менее 200 ч

Тип цоколя: S6s/10

Лампа рассчитана на работу в сетях постоянного и переменного тока частотой 50 Гц.