

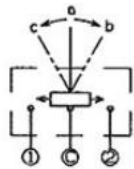
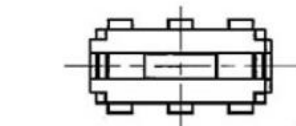
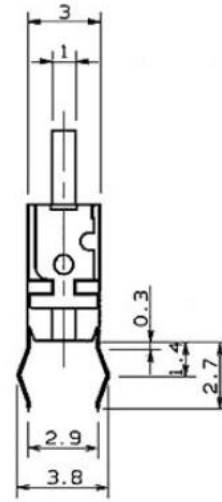
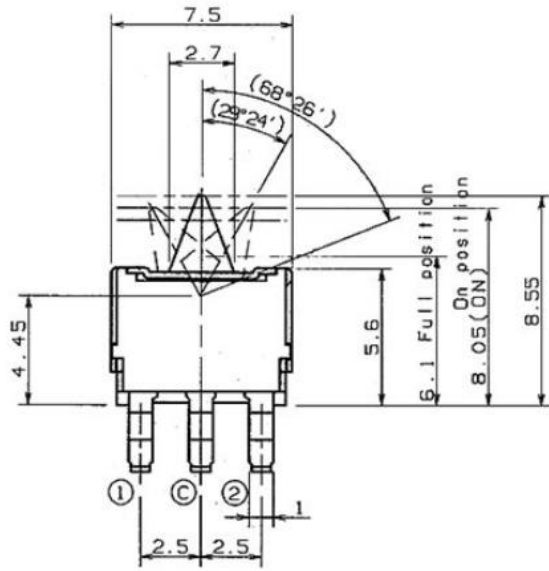
Микропереключатель RUICHI DS-009, треугольный рычажок переключателя вертикальный



Микропереключатель RUICHI DS-009, треугольный рычажок переключателя вертикальный представляет собой коммутационное устройство с механическим приводом. Он используется в качестве исполнительных устройств дистанционного управления, а также в качестве базового элемента для ряда коммутирующих изделий: кнопок, кнопочных, клавишных и других переключателей.

Характеристики

Вес брутто	0.21
Высота, мм	3
Глубина, мм	7.5
Диапазон рабочих температур, °C	-10...+70
Количество циклов коммутации (электро), не менее	50000
Контактное сопротивление, мОм, не более	50
Номинальное напряжение, В	5
Номинальный ток, А	0,1
Сопротивление изоляции, МОм, не менее	100
Тип переключателя	Микропереключатель серии DS
Транспортная упаковка: размер/кол-во	41*41*30/800
Ширина, мм	5.6



Положение рычага	Номер вывода	1	2	3
a		○	○	
b		○		○
c			○	○

