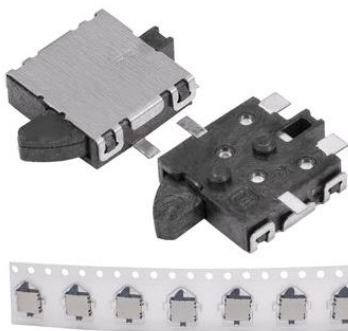


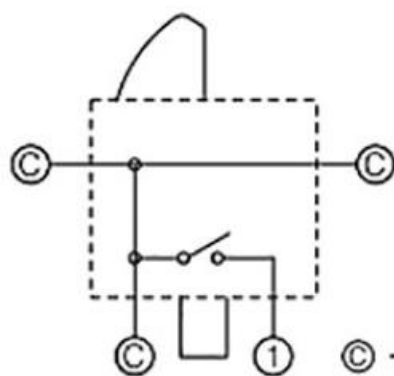
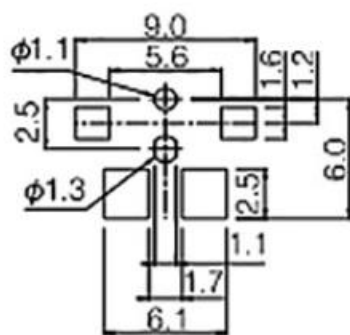
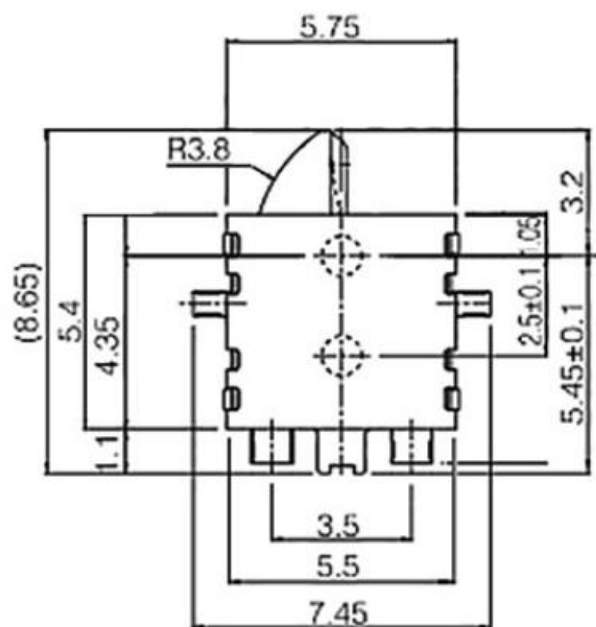
Микропереключатель RUICHI DS-016R



Микропереключатель RUICHI DS-016R представляет собой коммутационное устройство с механическим приводом. Он используется в качестве исполнительных устройств дистанционного управления, а также в качестве базового элемента для ряда коммутирующих изделий: кнопок, кнопочных, клавишных и других переключателей.

Характеристики

Вес брутто	0.31
Диапазон рабочих температур, °C	-40...+85
Количество циклов коммутации (электро), не менее	50000
Контактное сопротивление, МОм, не более	50
Номинальное напряжение, В	5
Номинальный ток, А	0,1
Сопротивление изоляции, МОм, не менее	100
Тип переключателя	Микропереключатель серии DS
Транспортная упаковка: размер/кол-во	46.5*24.5*35/2000



© - общий контакт