

## Трансформаторы типа ТПП с частотой питающей сети 50 Гц

Промышленностью изготавливаются трансформаторы типа ТПП для питания полупроводниковых устройств с напряжением сети питания 127 и 220 В и частотой 50 Гц.

### Конструкция и размеры

По конструктивному исполнению трансформаторы типа ТПП подразделяются на две группы

- I группа — трансформаторы броневого и стержневой конструкции с покрытием напылением и трансформаторы стержневой конструкции с заливкой в форму;
- II группа — трансформаторы с эмалевым покрытием (без дополнительных индексов в обозначении).

Общий вид и габаритные размеры трансформаторов питания малой мощности I группы броневого конструкции с обмотками из круглого провода и медной ленты показаны на рис. 2.1. Конструктивные размеры этих трансформаторов приведены в табл. 2.1.

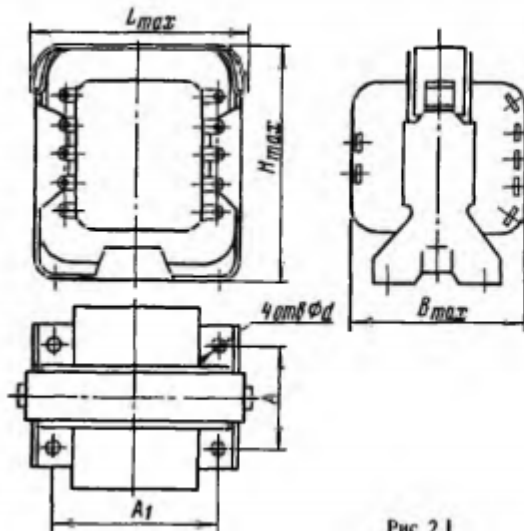


Рис 2.1

Таблица 2.1. Конструктивные размеры трансформаторов питания I группы броневого конструкции с обмотками из круглого провода и медной ленты

Обозначение магнитопровода	В <sub>макс.</sub> , мм	А, мм		А <sub>1</sub> , мм		Н <sub>макс.</sub> , мм	L <sub>макс.</sub> , мм	d, мм	h, мм	Масса, не более, г
		номинал	допустимое отклонение	номинал	допустимое отклонение					
ШЛ12x16 ШЛ12x20 ШЛ12x25	58 62 66	25 30 35	± 0,2	35	± 0,2	59	58	M3	6,5	410 480 560
ШЛм20x16 ШЛм20x20 ШЛм20x25 ШЛм20x32	59 63 68 75	30 35 40 46		46		75	74	M4	7,5	740 850 950 1100
ШЛм25x25 ШЛм25x32 ШЛм25x40	74 81 89	46 50 60		58		92	88	M5	10	1550 2100 2700

Таблица 2.2. Конструктивные размеры трансформаторов питания I группы стержневой конструкции, залитой в форму, с обмотками из круглого провода

Обозначение магнитопровода	В <sub>макс.</sub> , мм	А, мм		А <sub>1</sub> , мм		А <sub>2</sub> , мм		Н <sub>макс.</sub> , мм	L <sub>макс.</sub> , мм	d, мм	h, мм	Масса, не более, г
		номинал	допустимое отклонение	номинал	допустимое отклонение	номинал	допустимое отклонение					
ПЛм22x32x58	78	93	± 4	50	± 0,2	68	± 0,2	99	120	5,5	8	2800
ПЛм27x40x36 ПЛм27x40x46 ПЛм27x40x58	88	77 87 99		60		110		137	110 120 132	6,5	9	4100 4300 4500

Общий вид и габаритные размеры трансформаторов питания малой мощности I группы стержневой конструкции, залитой в форму, с обмоткой из круглого провода показаны на рис. 2.2. Конструктивные размеры этих трансформаторов приведены в табл. 2.2.

Общий вид и габаритные размеры трансформаторов питания типа ТПП малой мощности I группы стержневой конструкции, залитой в форму, с обмотками из медной ленты показаны на рис. 2.2. Конструктивные размеры этих трансформаторов приведены в табл. 2.3.

Общий вид и основные габаритные размеры трансформаторов питания типа ТПП I группы стержневой конструкции с обмотками из круглого медного провода и медной ленты (ТПП290, ТПП298—ТПП300, ТПП309, ТПП316—ТПП318) показаны на рис. 2.3. Конструктивные размеры этих трансформаторов приведены в табл. 2.4.

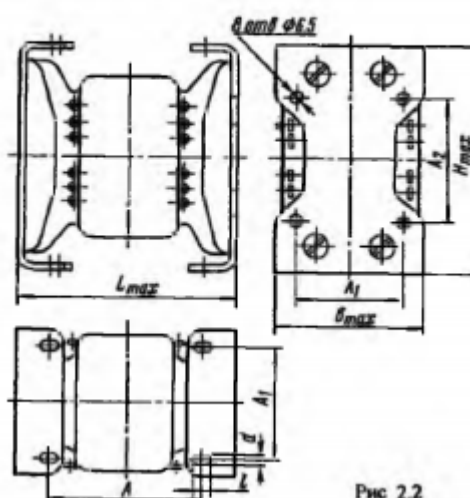


Рис 2.2

Таблица 2.3. Конструктивные размеры трансформаторов питания ТПП I группы стержневой конструкции, залитой в форму, с обмотками из медной ленты

Обозначение магнитопровода	В <sub>тmax</sub> , мм	А, мм		А <sub>1</sub> , мм		А <sub>2</sub> , мм		Н <sub>тmax</sub> , мм	L <sub>тmax</sub> , мм	d, мм	h, мм	Масса не более г
		номинал	допустимое отклонение	номинал	допустимое отклонение	номинал	допустимое отклонение					
ПЛм22x32x58	104	93	± 4	50	± 0,2	68	± 0,2	99	120	5,5	8	2800
ПЛм27x40x36 ПЛм27x40x46 ПЛм27x40x58	110	77 87 99		60		110		137	110 120 132	6,5	9	4100 4300 4500

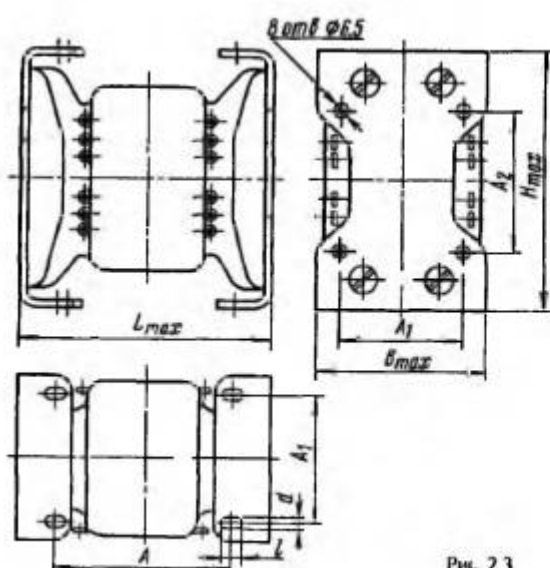


Рис 2.3

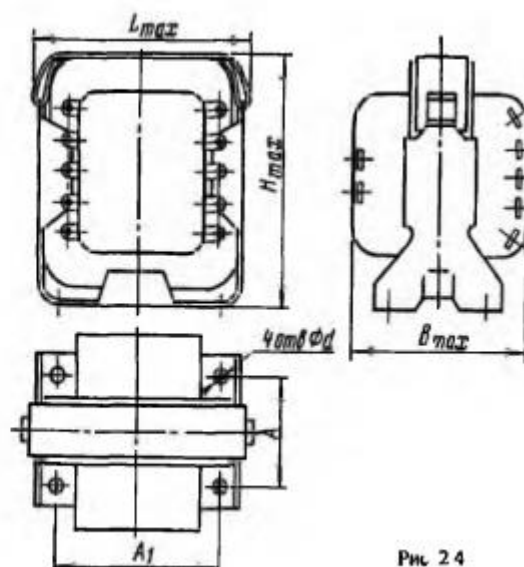


Рис 2.4

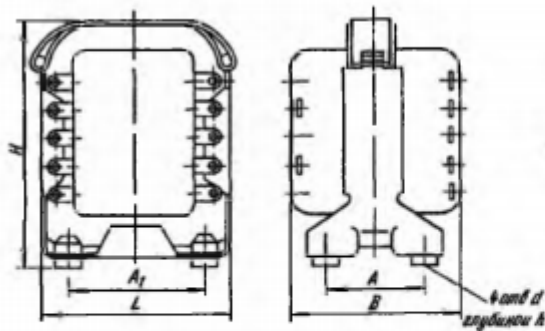


Рис 2 5

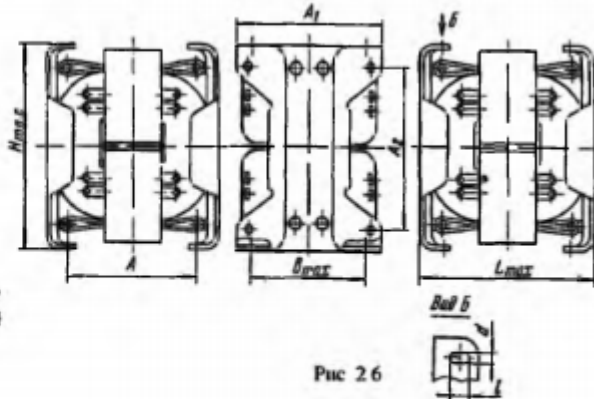


Рис 2 6

Общий вид и основные габаритные размеры трансформаторов питания типа ТПП II группы броневой конструкции с обмотками из круглого медного провода показаны на рис 2 4 и 2 5 Конструктивные размеры этих трансформаторов приведены в табл 2 5

Общий вид и основные габаритные размеры трансформаторов питания типа ТПП II группы броневой конструкции с обмоткой из медной ленты (ТПП263 ТПП273, ТПП283) показаны на рис 2 5 Конструктивные размеры этих трансформаторов приведены в табл 2 6

Таблица 2.4. Конструктивные размеры трансформаторов питания I группы стержневой конструкции с обмотками из круглого провода и медной ленты (ТПП290, ТПП298 — ТПП300, ТПП309, ТПП316 — ТПП318)

Обозначение магнитопровода	В <sub>маг.</sub> , мм	А, мм		А <sub>1</sub> , мм		А <sub>2</sub> , мм		Н <sub>маг.</sub> , мм	L <sub>маг.</sub> , мм	d, мм	h, мм	Масса, не более, г
		номинал	допустимое отклонение	номинал	допустимое отклонение	номинал	допустимое отклонение					
ПЛм22х32х58	71	93	-7	50		68		113	118	5,5	8	2550
ПЛм27х40х36 ПЛм27х40х46 ПЛм27х40х58	81	77 87 99	-8	60	± 0,2	85	± 0,2	137	107 117 129	6,5	9	3500 3800 4200

Таблица 2.5. Конструктивные размеры трансформаторов питания типа ТПП II группы броневой конструкции с обмотками из круглого провода

Обозначение магнитопровода	В <sub>маг.</sub> , мм	А, мм		А <sub>1</sub> , мм		Н <sub>маг.</sub> , мм	L <sub>маг.</sub> , мм	d, мм	h, мм	Масса, не более, г
		номинал	допустимое отклонение	номинал	допустимое отклонение					
ШЛ12х16 ШЛ12х20 ШЛ12х25	58 56 62	25 30 35		35		56	52	M3	5,5	365 420 490
ШЛм20х16 ШЛм20х20 ШЛм20х25 ШЛм20х32	53 57 62 69	30 35 40 46	± 0,2	46	± 0,2	72	68	M4	6,5	650 750 850 1000
ШЛм25х25 ШЛм25х32 ШЛм25х40	68 75 83	46 50 60		58		88	82	M5	-	1400 1700 2100

Таблица 2.6. Конструктивные размеры трансформаторов питания типа ТПП II группы броневой конструкции с обмотками из медной ленты (ТПП263, ТПП273, ТПП283)

Обозначение магнитопровода	В <sub>маг.</sub> , мм	А, мм		А <sub>1</sub> , мм		Н <sub>маг.</sub> , мм	L <sub>маг.</sub> , мм	d, мм	Масса, не более, г
		номинал	допустимое отклонение	номинал	допустимое отклонение				
ШЛм25х25	71	46							1400
ШЛм25х32	78	50	± 0,2	58	± 0,2	88	82	5,5	1700
ШЛм25х40	86	60							2100

Общий вид и основные габаритные размеры трансформаторов питания типа ТПП II группы стержневой конструкции с обмотками из круглого медного провода и медной ленты (ТПП290, ТПП298—ТПП300, ТПП309, ТПП316—ТПП318) показаны на рис. 2.6. Конструктивные размеры этих трансформаторов приведены в табл. 2.7

Таблица 2.7. Конструктивные размеры трансформаторов питания стержневой конструкции с обмотками из круглого провода и медной ленты (ТПП290, ТПП298 — ТПП300, ТПП309, ТПП316 — ТПП318)

Обозначение магнитопровода	В <sub>маг.</sub> , мм	А, мм		А <sub>1</sub> , мм		А <sub>2</sub> , мм		Н <sub>маг.</sub> , мм	L <sub>маг.</sub> , мм	d, мм	l, мм	Масса, не более, г
		номинал	допустимое отклонение	номинал	допустимое отклонение	номинал	допустимое отклонение					
ПЛм22х32х58	67	93		50		68		91	118	5,5	8	2150
ПЛм27х40х36 ПЛм27х40х46 ПЛм27х40х58	81	77 87 99	± 0,4	60	± 0,2	85	± 0,2	113	107 117 129	6,5	9	2900 3400 3850

Габаритные и установочные размеры трансформаторов типа ТПП, размеры всех элементов конструкции и основные параметры находятся в прямой зависимости от габаритной мощности, напряжения питания, типа магнитопровода и климатического исполнения

В зависимости от применяемого магнитопровода конструкции трансформаторов типа ТПП подразделяются на броневые и стержневые. Они способны противостоять механическим и климатическим воздействиям, определяемыми условиями эксплуатации. Конструкции сохраняют работоспособность при повышенной влажности и во всем диапазоне температурных воздействий и обеспечивают требуемый запас прочности изоляции обмоток с учетом категорий размещения трансформаторов.

Трансформаторам питания малой мощности типа ТПП присваивается условное обозначение, которое применяется в конструкторской документации и при заказе заводу-изготовителю. Пример записи в конструкторской документации трансформатора сетевого малой мощности для питания полупроводниковых схем, броневой конструкции с покрытием методом напыления — «Трансформатор ТПП-127/220-50Н». Аналогично в случае стержневой конструкции — «Трансформатор ТПП290-127/220-50Н». Пример записи трансформатора питания сетевого стержневой конструкции с заливкой в форму — «Трансформатор ТПП316-127/220-50Т». Пример записи трансформатора питания сетевого броневой конструкции с эмалевым покрытием — «Трансформатор ТПП-127/220-50». В конце обозначения трансформатора приводится обозначение стандарта или технических условий, по которым производится поставка трансформатора потребителю.

### Условия эксплуатации трансформаторов питания типа ТПП

Температура окружающей среды:	
повышенная рабочая	+ 85 °С
пониженная рабочая	- 60 °С
повышенная предельная рабочая	+ 85 °С
пониженная предельная рабочая	- 60 °С
Циклическое воздействие температур:	
для трансформаторов исполнения В	- 60 ..+ 140 °С
для трансформаторов исполнения УХЛ	- 60.. + 85 °С
Относительная влажность воздуха	
при температуре + 40 °С, не более	98%
Атмосферное давление воздуха:	
пониженное, не менее	53,3 кПа (400 мм рт. ст.)
повышенное	106,7 кПа (800 мм рт. ст.)
Температура перегрева обмоток трансформатора	
при нормальных условиях эксплуатации	+ 55 °С
Вибрационные нагрузки в диапазоне частот 5 ..1 000 Гц	
с ускорением, не более	73 м/с <sup>2</sup> (7,5g)
Многokратные удары	
с ускорением, не более	981 м/с <sup>2</sup> (100g)
Одинокные удары	
с ускорением, не более	245 м/с <sup>2</sup> (25g)
Линейные (центробежные) нагрузки	
с ускорением, не более	147,2 м/с <sup>2</sup> (15g)
Воздействие морского тумана, плесневых грибов, росы	
(для трансформаторов I группы)	постоянно
Транспортировка	
при температуре, не менее	- 60 °С

### Основные параметры

Электрические параметры трансформаторов питания сетевых малой мощности типа ТПП с частотой питающей сети 50 Гц в номинальном режиме эксплуатации приведены в табл. 2.8.

Таблица 2.8. Электрические параметры трансформаторов типа ТПП с частотой питающей сети 50 Гц в номинальном режиме эксплуатации

Типономинал трансформатора	Номинальная мощность, В · А	Ток первичной обмотки, А	Напряжение вторичной обмотки, В (Ток вторичной обмотки, А)					
			Номера выводов обмотки					
			11-12 23-24	13-14 25-26	15-16 27-28	17-18 29-30	19-20 31-32	21-22 33-34
ТПП2-1-127/220-50	200	2,03/1,15	4,2 (7,5)	7 (5,3)	5,2 (4,5)	4,5 (2)	7 (0,5)	9 (0,05)
ТПП2-2-127/220-50	167		10 (2,9)	7 (5)	10 (1,4)	7 (0,7)	9 (0,05)	-
ТПП2-3-127/220-50	181		15,8 (3,8)	5,5 (2,5)	11 (1,4)	7 (0,05)	-	-
ТПП2-4-127/220-50	207		55 (0,14)	3,3 (0,7)	14 (5,6)	5 (5,3)	-	-
ТПП2-5-127/220-50	204		14 (5)	19,5 (2,4)	-	-	-	-

Основные технические характеристики трансформаторов питания типа ТПП броневой конструкции в режиме номинальной нагрузки приведены в табл. 2.9.

Таблица 2.9. Электрические параметры броневых трансформаторов питания типа ТПП с частотой питающей сети 50 Гц в режиме номинальной нагрузки

Типономинал трансформатора	Номинальная мощность, В А	Ток первичной обмотки, А		Напряжение вторичной обмотки, В						Типоразмер магнитопровода
		первичной	вторичной	Номера выводов обмотки						
				11-12 (II)	13-14 (II <sup>1</sup> )	15-16 (III)	17-18 (III <sup>1</sup> )	19-20 (IV <sub>K</sub> )	21-22 (V <sub>K</sub> )	
ТПП48-127/220-50 ТПП67-127/220-50 ТПП88-127/220-50	14 26 14	0,15/0,087 0,26/0,15 0,15/0,087	0,27 0,12 0,434	12,6 45 6,3	12,6 45 6,3	12,6 45 9	12,6 45 9	1,4 30 0,7	1,4 30 1,0	ШЛ16 16 ШЛ16 25 ШЛ16 16
ТПП201-127/220-50 ТПП202-127/220-50 ТПП203-127/220-50 ТПП204-127/220-50 ТПП205-127/220-50 ТПП206-127/220-50 ТПП207-127/220-50 ТПП208-127/220-50 ТПП209-127/220-50	1,65	0,03/0,017	0,29 0,188 0,146 0,094 0,063 0,073 0,0314 0,0365 0,0236	1,25 1,24 2,53 2,5 2,5 5 5 10 10	1,25 1,24 2,53 2,5 2,5 5 5 20 20	1,25 2,48 2,51 5 5 5 20 10 20	1,25 2,48 2,51 5 5 5 20 10 20	0,35 0,65 0,65 1,3 0,65 1,32 1,3 2,6 5	0,35 0,65 0,65 1,3 0,65 1,32 1,3 2,6 5	ШЛ12 16
ТПП210-127/220-50 ТПП211-127/220-50 ТПП212-127/220-50 ТПП213-127/220-50 ТПП214-127/220-50 ТПП215-127/220-50	3,25	0,045/0,026	0,57 0,396 0,37 0,288 0,147 0,1	1,26 1,25 1,26 2,52 4 5	1,26 1,25 1,26 2,5 4 5	1,25 2,49 2,48 2,5 6,3 10	1,25 2,48 2,48 2,5 6,3 10	0,35 0,35 0,65 0,65 0,74 1,3	0,35 0,35 0,65 0,65 0,74 1,3	ШЛ12 20
ТПП241-127/220-50 ТПП242-127/220-50 ТПП243-127/220-50 ТПП244-127/220-50 ТПП245-127/220-50 ТПП246-127/220-50 ТПП247-127/220-50 ТПП248-127/220-50	14,5	0,173/0,1	1,28 0,825 0,552 0,655 0,415 0,242 0,223 0,165	2,5 2,47 2,49 3,95 5,05 4,97 10 20	2,5 2,46 2,46 3,95 5,05 5,05 9,98 20	2,5 5 10 6,27 10 20 20 20	2,5 4,96 10 6,27 10 20 20 20	0,62 1,29 0,672 0,74 2,61 5,04 2,59 4	0,62 1,28 0,68 0,73 2,61 5,04 2,58 4	ШЛМ20 20
ТПП249-127/220-50 ТПП250-127/220-50 ТПП251-127/220-50 ТПП252-127/220-50 ТПП253-127/220-50	22	0,25/0,145	2,56 1,35 0,73 0,97 0,61	1,25 2,51 2,5 5,05 5,05	1,25 2,51 2,5 5,05 5,05	2,51 5 9,95 5,03 10	2,51 5 10 5,03 10	0,35 0,63 2,58 1,32 2,59	0,35 0,63 2,58 1,32 2,58	ШЛМ20 25
ТПП254-127/220-50 ТПП255-127/220-50 ТПП256-127/220-50 ТПП257-127/220-50 ТПП258-127/220-50 ТПП259-127/220-50 ТПП260-127/220-50 ТПП261-127/220-50 ТПП262-127/220-50	31	0,34/0,197	1,76 1,18 1,4 1,37 0,88 0,59 0,69 0,475 0,352	2,5 2,51 4 5 5 5 10 10 20	2,5 2,51 4 5 5 5 10 10 20	5 10,1 6,3 5 10 20 10 20 20,1	5 10,1 6,3 5 10 20 10 20 20,1	1,34 0,72 0,72 1,35 2,61 1,34 2,5 2,6 4,1	1,34 0,715 0,72 1,34 2,6 1,34 2,5 2,6 4,1	ШЛМ20 32
ТПП263-127/220-50 ТПП264-127/220-50 ТПП265-127/220-50 ТПП266-127/220-50 ТПП267-127/220-50	57	0,615/0,36	10 5,05 3,5 1,89 2,52	1,28 2,48 2,47 2,48 5	1,27 2,47 2,45 2,48 4,98	1,26 2,46 5 10 4,97	1,26 2,45 4,97 9,96 4,95	0,36 0,7 0,69 2,57 1,31	0,36 0,7 0,69 2,57 1,31	ШЛМ25 25

Окончание таблицы 2.9

Типономинал трансформатора	Номинальная мощность, В А	Ток первичной обмотки, А		Напряжение вторичной обмотки, В						Типоразмер магнитопровода
		первичной	вторичной	Номера выводов обмотки						
				11-12 (II)	13-14 (II <sup>1</sup> )	15-16 (III)	17-18 (III <sup>1</sup> )	19-20 (IV <sub>K</sub> )	21-22 (V <sub>K</sub> )	
ТПП268-127/220-50 ТПП269-127/220-50 ТПП270-127/220-50 ТПП271-127/220-50	57	0,615/0,36	1,62 1,08 1,25 0,815	4,98 4,98 10 9,95	4,94 4,98 10 10	10 20 10,1 20	9,86 20 10 20	2,57 1,34 2,59 4,97	2,55 1,34 2,59 4,97	ШЛМ2525
ТПП272-127/220-50 ТПП273-127/220-50 ТПП274-127/220-50 ТПП275-127/220-50 ТПП276-127/220-50 ТПП277-127/220-50 ТПП278-127/220-50 ТПП279-127/220-50 ТПП280-127/220-50 ТПП281-127/220-50 ТПП282-127/220-50	72	0,72/0,42	4,1 12,5 8,8 6,35 2,73 3,2 2,2 1,2 1,6 1,1 0,815	2,49 1,25 1,25 2,51 2,5 5 5 5 10 10 20	2,49 1,25 1,25 2,51 2,5 5 5 5 10 10 20	5 1,25 2,5 2,51 10 5 5 20 9,93 20 20	5 1,25 2,5 2,51 10 5 10 20 9,93 20 20	1,36 0,42 0,46 0,68 0,71 1,36 1,35 5 2,64 2,62 4	1,36 0,42 0,45 0,68 0,71 1,35 1,35 5 2,6 2,62 4	ШЛМ2532
ТПП283-127/220-50 ТПП284-127/220-50 ТПП285-127/220-50 ТПП286-127/220-50 ТПП287-127/220-50 ТПП288-127/220-50 ТПП289-127/220-50	90	0,94/0,55	10,2 5,5 2,98 4,1 2,55 1,7 1,29	1,25 2,47 2,5 3,92 5 5 10	1,25 2,46 2,5 3,91 5 5 10	2,48 5 9,95 6,36 10 20 20	2,48 4,98 9,95 6,34 10 20 20,1	0,62 0,61 2,61 0,75 2,63 1,33 5	0,62 0,61 2,61 0,75 2,63 1,32 5	ШЛМ2540

Электрические параметры трансформаторов питания типа ТПП броневой конструкции с частотой питающей сети 50 Гц в режиме холостого хода приведены в табл. 2.10. Основные технические характеристики трансформаторов питания типа ТПП стержневой конструкции с частотой питающей сети 50 Гц в режиме номинальной нагрузки приведены в табл. 2.11.

Основные технические характеристики рассматриваемых трансформаторов типа ТПП в режиме холостого хода приведены в табл. 2.12.

В качестве пояснения следует заметить, что в указанных выше таблицах в графе «Ток первичной обмотки» даны значения тока первичной обмотки в виде дроби: в числителе — при подключении трансформаторов к сети переменного тока напряжением 127 В, а в знаменателе — при подключении к сети переменного тока напряжением 220 В.

Таблица 2.10. Электрические параметры броневых трансформаторов питания типа ТПП с частотой питающей сети 50 Гц в режиме холостого хода

Типономинал трансформатора	Ток первичной обмотки, А	Напряжение вторичной обмотки, В					
		Номера выводов обмотки					
		11-12 (II)	13-14 (II <sup>1</sup> )	15-16 (III)	17-18 (III <sup>1</sup> )	19-20 (IV <sub>K</sub> )	21-22 (V <sub>K</sub> )
ТПП48-127/220-50 ТПП67-127/220-50 ТПП88-127/220-50	0,110/0,064 0,245/0,142 0,120/0,069	13,8 47 6,5	13,8 47 6,5	13,8 47 9,6	13,8 47 9,6	1,5 31,5 0,81	1,5 31,5 0,1

Продолжение таблицы 2.10

Типономинал трансформатора	Ток первичной обмотки, А	Напряжение вторичной обмотки, В					
		Номера выводов обмотки					
		11-12 (II)	13-14 (II <sup>1</sup> )	15-16 (III)	17-18 (III <sup>1</sup> )	19-20 (IV <sub>K</sub> )	21-22 (V <sub>K</sub> )
ТПП201-127/220-50 ТПП202-127/220-50 ТПП203-127/220-50 ТПП204-127/220-50 ТПП205-127/220-50 ТПП206-127/220-50 ТПП207-127/220-50 ТПП208-127/220-50 ТПП209-127/220-50	0,021/0,0125	1,35 1,36 2,78 2,76 2,76 5,52 5,58 11,1 11,15	1,36 1,35 2,78 2,76 2,76 5,52 5,58 11,1 11,15	1,41 2,76 2,75 5,53 11,05 5,52 22,1 11,2 22,4	1,41 2,76 2,75 5,53 11,1 5,52 22,2 11,25 22,5	0,39 0,73 0,73 1,43 0,73 1,48 1,46 2,92 5,57	0,39 0,73 0,73 1,46 0,73 1,46 1,46 2,92 5,62
ТПП210-127/220-50 ТПП211-127/220-50 ТПП212-127/220-50 ТПП213-127/220-50 ТПП214-127/220-50 ТПП215-127/220-50 ТПП216-127/220-50 ТПП217-127/220-50 ТПП218-127/220-50	0,31/0,018	1,4 1,4 1,4 2,81 4,46 5,68 11,2 11,1 11,1	1,4 1,4 1,4 2,81 4,46 5,68 11,2 11,2 11,1	1,4 2,81 7,05 11,2 11,3 11,3 22,5 22,6	1,4 2,81 7,05 11,3 11,4 11,4 22,6 22,7	0,4 0,73 0,83 1,47 2,95 2,94 5,63	0,4 0,73 0,83 1,47 2,95 2,94 5,63
ТПП219-127/220-50 ТПП220-127/220-50 ТПП221-127/220-50 ТПП222-127/220-50 ТПП223-127/220-50 ТПП224-127/220-50 ТПП225-127/220-50 ТПП226-127/220-50 ТПП227-127/220-50 ТПП228-127/220-50	0,45/0,026	1,41 2,82 2,82 2,82 5,62 5,55 11,35 22,5 1,42 1,42	1,41 2,82 2,82 2,82 5,62 5,55 11,35 22,4 1,42 1,42	1,41 2,82 5,62 11,25 5,62 11,1 22,4 22,8 1,42 2,84	1,41 2,82 6,62 11,35 5,62 11,1 22,5 22,85 1,42 2,82	0,39 0,74 1,49 0,74 1,41 2,9 2,9 4,48 0,4 0,76	0,39 0,74 1,49 0,74 1,41 2,9 2,9 4,48 0,4 0,76
ТПП229-127/220-50 ТПП230-127/220-50 ТПП231-127/220-50 ТПП232-127/220-50 ТПП233-127/220-50 ТПП234-127/220-50 ТПП235-127/220-50 ТПП236-127/220-50 ТПП237-127/220-50	0,085/0,049	2,84 2,84 2,84 5,58 5,68 11,25 11,4 11,4 22,5	2,84 2,84 2,84 5,78 5,68 11,25 11,5 11,4 22,7	2,84 5,5 11,25 11,4 22,5 11,4 22,6 22,8	2,84 5,57 11,25 11,5 22,7 11,4 23,7 22,9	0,76 0,76 2,94 3,05 1,45 2,94 2,94 5,64 4,56	0,76 0,76 2,94 3,05 1,45 2,94 2,94 5,67 4,56
ТПП238-127/220-50 ТПП239-127/220-50 ТПП240-127/220-50 ТПП241-127/220-50 ТПП242-127/220-50 ТПП243-127/220-50 ТПП244-127/220-50 ТПП245-127/220-50 ТПП246-127/220-50 ТПП247-127/220-50 ТПП248-127/220-50	0,125/0,073	5,63 1,41 1,41 2,82 2,82 2,82 4,47 5,63 5,64 11,4 22,5	5,63 1,41 1,41 2,82 2,82 2,82 4,47 5,63 5,64 11,4 22,6	11,3 1,41 2,87 2,82 5,64 11,4 7,03 11,4 22,7 22,5 22,6	11,4 1,41 2,82 2,82 5,64 11,5 7,03 11,4 22,9 22,6 22,7	1,47 0,38 0,38 0,7 1,47 0,75 0,83 2,94 5,74 2,94 4,52	1,47 0,38 0,38 0,7 1,47 0,75 0,83 2,94 5,74 2,94 4,52



Окончание таблицы 2.10

Типономинал трансформатора	Ток первичной обмотки, А	Напряжение вторичной обмотки, В					
		Номера выводов обмотки					
		11-12 (II)	13-14 (II <sup>1</sup> )	15-16 (III)	17-18 (III <sup>1</sup> )	19-20 (IV <sub>0</sub> )	21-22 (V <sub>0</sub> )
ТПП249-127/220-50 ТПП250-127/220-50 ТПП251-127/220-50	0,13/0,077	1,43 2,85 2,85	1,43 2,85 2,85	2,85 5,7 11,3	2,85 5,7 11,4	0,39 0,71 2,93	0,39 0,71 2,93
ТПП252-127/220-50 ТПП253-127/220-50 ТПП254-127/220-50 ТПП255-127/220-50 ТПП256-127/220-50 ТПП257-127/220-50 ТПП258-127/220-50 ТПП259-127/220-50 ТПП260-127/220-50 ТПП261-127/220-50 ТПП262-127/220-50	0,164/0,095	5,7 5,7 2,82 2,82 4,44 5,65 5,65 5,65 11,34 11,3 22,6	5,7 5,7 2,82 2,82 4,44 5,65 5,65 5,65 11,34 11,3 22,6	5,7 11,25 5,65 11,3 7,05 5,65 11,3 22,4 11,34 22,6 22,8	5,7 11,25 5,65 11,3 7,05 5,65 11,3 22,6 11,34 22,6 22,8	0,71 2,93 1,51 0,8 0,8 1,51 2,93 1,51 2,83 2,93 4,44	0,71 2,93 1,51 0,8 0,8 1,51 2,93 1,51 2,83 2,93 4,44
ТПП263-127/220-50 ТПП264-127/220-50 ТПП265-127/220-50 ТПП266-127/220-50 ТПП267-127/220-50 ТПП268-127/220-50 ТПП269-127/220-50 ТПП270-127/220-50 ТПП271-127/220-50	0,21/0,125	1,43 2,85 2,85 2,85 5,7 5,7 5,7 11,4 11,4	1,43 2,85 2,85 2,85 5,7 5,7 5,7 11,4 11,6	1,43 2,85 5,7 11,4 11,4 22,8 11,4 22,8	1,43 2,85 5,7 11,4 11,4 22,8 11,4 22,8	0,4 0,81 0,81 2,96 1,53 2,96 1,53 2,96 5,7	0,4 0,81 0,81 2,96 1,53 2,96 1,53 2,96 5,7
ТПП272-127/220-50 ТПП273-127/220-50 ТПП274-127/220-50 ТПП275-127/220-50 ТПП276-127/220-50 ТПП277-127/220-50 ТПП278-127/220-50 ТПП279-127/220-50 ТПП280-127/220-50 ТПП281-127/220-50 ТПП282-127/220-50	0,26/0,15	2,8 1,33 1,41 2,8 2,8 5,6 5,6 5,6 11,2 11,2 22,1	2,8 1,33 1,41 2,8 2,8 5,6 5,6 5,6 11,2 11,2 22,1	5,6 1,33 2,82 2,8 11,2 5,6 11,2 22,3 11,2 22,1 22,3	5,6 1,33 2,82 2,8 11,2 5,6 11,2 22,3 11,2 22,1 22,3	1,52 0,44 0,51 0,76 0,76 1,52 1,52 5,6 2,92 2,92 4,45	1,52 0,44 0,51 0,76 0,76 1,52 1,52 5,6 2,92 2,92 4,45
ТПП283-127/220-50 ТПП284-127/220-50 ТПП285-127/220-50 ТПП286-127/220-50 ТПП287-127/220-50 ТПП288-127/220-50 ТПП289-127/220-50	0,33/0,19	1,3 2,75 2,75 4,26 5,5 5,5 11,15	1,3 2,75 2,75 4,26 5,5 5,5 11,15	2,75 5,5 11 6,9 11 22 22,3	2,75 5,5 11 6,9 11 22 22,3	0,64 0,64 2,91 0,82 2,91 1,46 5,6	0,64 0,64 2,91 0,82 2,91 1,46 5,6

Таблица 2.11. Электрические параметры стержневых трансформаторов питания типа ТПП с частотой питающей сети 50 Гц в режиме номинальной нагрузки

Типономинал трансформатора	Номинальная мощность, В А	Ток первичной обмотки, А		Напряжение вторичной обмотки, В			Типоразмер магнитопровода
		первичной	вторичной	Номера выводов обмотки			
				11-12 17-18	13-14 19-20	15-16 21-22	
ТПП290-127/220-50 ТПП291-127/220-50 ТПП292-127/220-50 ТПП293-127/220-50 ТПП294-127/220-50 ТПП295-127/220-50 ТПП296-127/220-50 ТПП297-127/220-50	110	1,08/0,62	12,5 6,25 4,08 4,95 4,85 1,84 2,44 1,53	1,25 2,49 2,49 4,06 5 5 10 9,93	2,5 5 10,1 6,32 4,98 20,2 10,65 20	0,62 1,42 0,62 0,62 1,46 5 2,65 5,05	ПМ22х32х58

Окончание таблицы 2.11

Типоминал трансформатора	Номинальная мощность, В А	Ток первичной обмотки, А		Напряжение вторичной обмотки, В			Типоразмер магнитопровода
		первичной	вторичной	Номера выводов обмотки			
				11–12 17–18	13–14 19–20	15–16 21–22	
ТПП298–127/220–50 ТПП299–127/220–50 ТПП300–127/220–50 ТПП301–127/220–50 ТПП302–127/220–50 ТПП303–127/220–50 ТПП304–127/220–50 ТПП305–127/220–50 ТПП306–127/220–50 ТПП307–127/220–50 ТПП308–127/220–50	135	1,4/0,79	24 16,7 12 8,3 4,5 6 3,85 1,53 2,56 3 2,07	1,25 1,25 2,5 2,48 2,46 4,95 4,92 19,8 19,8 4,95 10 10	1,25 2,49 2,49 4,98 9,9 4,93 10 19,8 19,8 20,2 10 20	0,31 0,31 0,63 0,62 2,45 1,56 2,45 4 1,55 2,49 2,48	ПЛМ27х40х36
ТПП309–127/220–50 ТПП310–127/220–50 ТПП311–127/220–50 ТПП312–127/220–50 ТПП313–127/220–50 ТПП314–127/220–50 ТПП315–127/220–50	160	1,53/0,88	18,2 9,15 5,35 2,29 7,25 4,92 2,67	1,28 2,53 2,5 10,1 4,11 5 5,05	2,56 5,05 10 20,2 6,31 10 20,2	0,64 1,28 2,5 5,05 0,625 1,28 5,05	ПЛМ27х40х46
ТПП316–127/220–50 ТПП317–127/220–50 ТПП318–127/220–50 ТПП319–127/220–50 ТПП320–127/220–50 ТПП321–127/220–50 ТПП322–127/220–50 ТПП323–127/220–50	200	2,03/1 18	25,6 18,6 12,9 8 9,3 4 3,2 2,4	1,25 2,5 2,48 2,5 5 5 10 20	2,5 2,49 5 10 5 20 20 20	0,31 0,622 0,62 0,625 1,25 1,26 2,48 4,07	ПЛМ27х40х58

Таблица 2.12. Электрические параметры стержневых трансформаторов питания типа ТПП с частотой питающей сети 50 Гц в режиме холостого хода

Типоминал трансформатора	Ток, А	Напряжение, В		
		Номера выводов		
		11–12 17–18	13–14 19–20	15–16 21–22
ТПП290–127/220–50 ТПП291–127/220–50 ТПП292–127/220–50 ТПП293–127/220–50 ТПП294–127/220–50 ТПП295–127/220–50 ТПП296–127/220–50 ТПП297–127/220–50	0,42/0,25	1,37 2,81 2,81 4,62 5,63 5,63 11,31 11,31	2,75 5,62 11,5 7,16 5,63 22,7 11,31 22,62	0,68 1,63 0,7 0,69 1,63 5,63 3 5,76
ТПП298–127/220–50 ТПП299–127/220–50 ТПП300–127/220–50 ТПП301–127/220–50 ТПП302–127/220–50 ТПП303–127/220–50 ТПП304–127/220–50 ТПП305–127/220–50 ТПП306–127/220–50 ТПП307–127/220–50 ТПП308–127/220–50	0,5/0,29	1,35 1,35 2,7 2,76 2,76 5,52 5,52 22,1 5,52 11 11	1,35 2,7 2,7 5,52 11 5,52 11 22,1 22,4 11 22,1	0,33 0,33 0,67 0,69 2,76 1,72 2,76 4,48 1,72 2,76 2,76

Окончание таблицы 2.12

Типоминал трансформатора	Ток, А	Напряжение, В		
		Номера выводов		
		11-12 17-18	13-14 19-20	15-16 21-22
ТПП309-127/220-50 ТПП310-127/220-50 ТПП311-127/220-50 ТПП312-127/220-50 ТПП313-127/220-50 ТПП314-127/220-50 ТПП315-127/220-50	0,54/0,31	1,35 2,76 2,76 11,05 4,47 5,52 5,52	2,7 5,52 11,05 22,1 6,88 11,05 22,1	0,67 1,38 2,76 5,52 0,69 1,38 5,52
ТПП316-127/220-50 ТПП317-127/220-50 ТПП318-127/220-50 ТПП319-127/220-50 ТПП320-127/220-50 ТПП321-127/220-50 ТПП322-127/220-50 ТПП323-127/220-50	0,43/0,25	1,34 2,68 2,68 2,71 5,42 5,42 10,85 21,7	2,68 2,68 5,36 10,85 5,42 21,7 21,7 21,7	0,33 0,67 0,67 0,67 1,36 1,36 2,71 4,4

Значения напряжения на отводах первичной обмотки трансформаторов питания типа ТПП приведены в табл. 2.13.

Таблица 2.13. Напряжения на отводах первичной обмотки трансформаторов питания типа ТПП с частотой питающей сети 50 Гц

Тип трансформатора	Номера отводов первичной обмотки	Напряжение на отводах, В
ТПП67, ТПП48, ТПП88	1 и 2, 6 и 7	100
	1 и 3, 6 и 8	120
	1 и 4, 6 и 9	127
	1 и 5, 6 и 10	134
ТПП201 — ТПП323	1 и 3, 6 и 8	100
	2 и 3, 7 и 10	107
	2 и 4, 7 и 9	120
	2 и 5, 7 и 10	131
ТПП2-1, ТПП2-2, ТПП2-3, ТПП2-4, ТПП2-5	1 и 2, 6 и 7	7
	2 и 3, 7 и 8	100
	3 и 4, 8 и 9,	10
	4 и 5, 7 и 10	10

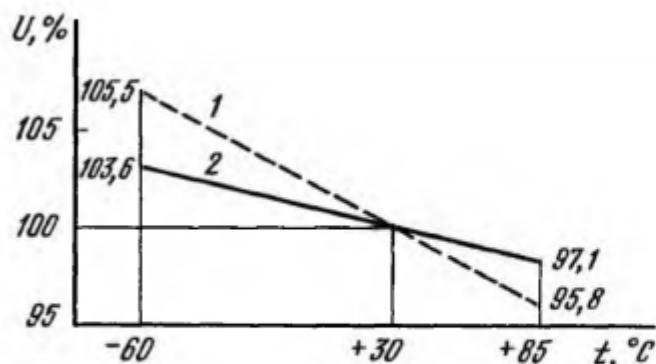


Рис 2.7 График изменения напряжения вторичных обмоток трансформаторов в режиме номинальной нагрузки в зависимости от температуры окружающей среды 1 — наибольший уход напряжения от значения, измеренного при нормальной температуре 2 — средний уход напряжения от значения, измеренного при нормальной температуре

Максимальные отклонения напряжения вторичных обмоток трансформаторов питания типа ТПП, измеренные при нормальных значениях внешних воздействующих факторов, составляют  $\pm 5\%$  для основных и  $\pm 10\%$  для вспомогательных обмоток. Наибольшие отклонения напряжений вторичных обмоток трансформаторов, измеренные в условиях повышенной и пониженной температуры, составляют  $\pm 5...9\%$  для основных и  $\pm 13...23\%$  для вспомогательных обмоток. Характер зависимости изменения напряжения вторичных обмоток трансформаторов в номинальном режиме от температуры окружающей среды показан на рис 2.7. Сопротивление изоляции трансформаторов питания типа ТПП при температуре  $+85^\circ\text{C}$  — не менее 20 МОм. При воздействии в течение суток повышенной влажности воздуха до 98%

при температуре + 40 °С сопротивление изоляции трансформаторов питания типа ТПП всеклиматического исполнения В составляет 50 МОм и выше, а для трансформаторов исполнения УХЛ — 20 МОм и выше

### Электрические схемы

Трансформаторы питания сетевые малой мощности типа ТПП относятся к группе многообмоточных трансформаторов с большим количеством отводов от первичной обмотки, которые используются в качестве компенсационных обмоток. При эксплуатации первичные и вторичные обмотки могут быть соединены последовательно или параллельно. Схемы соединений обмоток показаны на рис. 2.8. Варианты подключения трансформаторов питания типа ТПП к сети переменного тока напряжением 127 или 220 В и частотой питающей сети 50 Гц приведены в табл. 2.14 и 2.15.

Электрические схемы трансформаторов питания типа ТПП2 с частотой питающей сети 50 Гц показаны на рис. 2.9. Принципиальные электрические схемы трансформаторов питания типа ТПП с частотой питающей сети 50 Гц показаны на рис. 2.10. Принципиальные электрические схемы трансформаторов типов ТПП48, ТПП67 и ТПП88 с частотой питающей сети 50 Гц показаны на рис. 2.11.

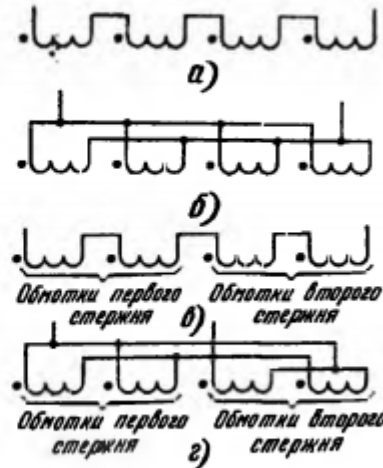


Рис. 2.8. Электрические схемы последовательного и параллельного соединений вторичных обмоток трансформаторов типа ТПП1 а б — броневой конструкции в г — стержневой конструкции

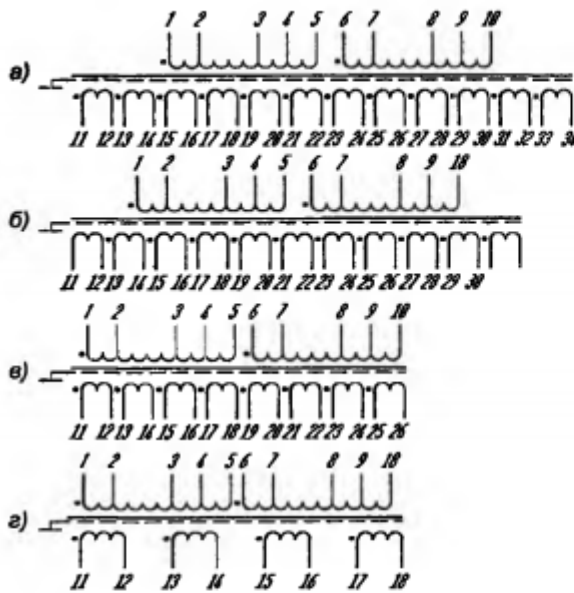


Рис. 2.9. Электрические схемы трансформаторов типа ТПП2 с частотой питающей сети 50 Гц а — ТПП2 1 б — ТПП2 2 в — ТПП2 3 г — ТПП2 5

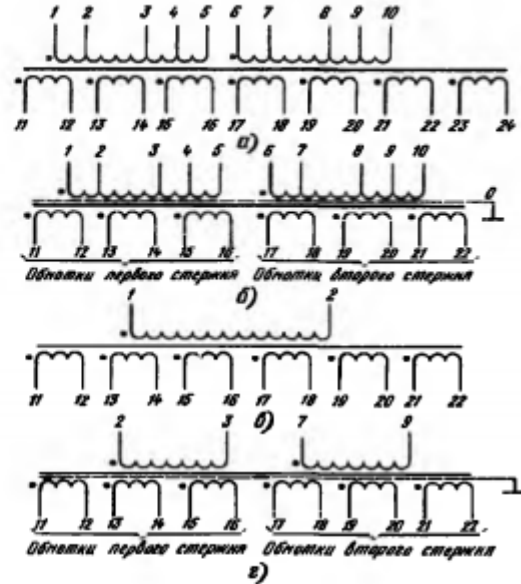


Рис. 2.10. Электрические схемы трансформаторов типа ТПП с частотой питающей сети 50 Гц а — броневой конструкции с напряжением 127/220 В б — стержневой конструкции с напряжением 127/220 В в — броневой конструкции с напряжением 220 В г — стержневой конструкции с напряжением 220 В

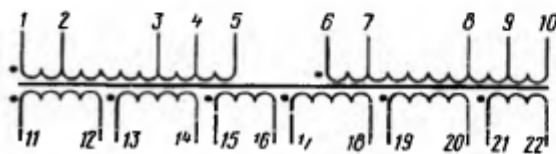


Рис. 2.11. Электрическая схема трансформаторов типа ТПП48 ТПП67 ТПП88 с частотой питающей сети 50 Гц

**Таблица 2.14. Напряжения трансформаторов питания типа ТПП (за исключением трансформаторов, указанных в табл. 2.15) к сети переменного тока частотой 50 Гц**

Номинальное напряжение сети, В	Номинальное напряжение первичной обмотки	Конструкция трансформатора			
		Броневая		Стержневая	
		Соединения выводов	Выводы, на которые подается напряжение	Соединения выводов	Выводы, на которые подается напряжение
127 или 220	220	3 и 7 1 и 6	2 и 9 1 и 4	3 и 9 1 и 9	2 и 7 1 и 4
	127	(4 и 9)	(6 и 9)	(4 и 6)	(6 и 9)
220	220	–	2 и 9	3 и 9	2 и 7

**Таблица 2.15. Подключение трансформаторов питания типа ТПП2, ТПП48, ТПП67, ТПП88 к сети переменного тока частотой 50 Гц**

Тип трансформатора	Номинальное напряжение сети, В	Соединения выводов	Выводы, на которые подается напряжение
ТПП2-1, ТПП2-2, ТПП2-3, ТПП2-4 ТПП2-5	220	4 и 9	2 и 7
	127	11 и 10, 5 и 6	1 и 5, 6 и 10
ТПП48, ТПП67, ТПП88	220	2 и 6	1 и 8
	127	1 и 6, 4 и 6	1 и 4, 6 и 9