

К1116КП2

Микросхема представляет собой магнитоуправляемый резистивный элемент с инверсным выходом (ключ). Коммутирует постоянное и знакопеременное напряжение. Имеет 2 синфазных выхода с открытым коллектором.

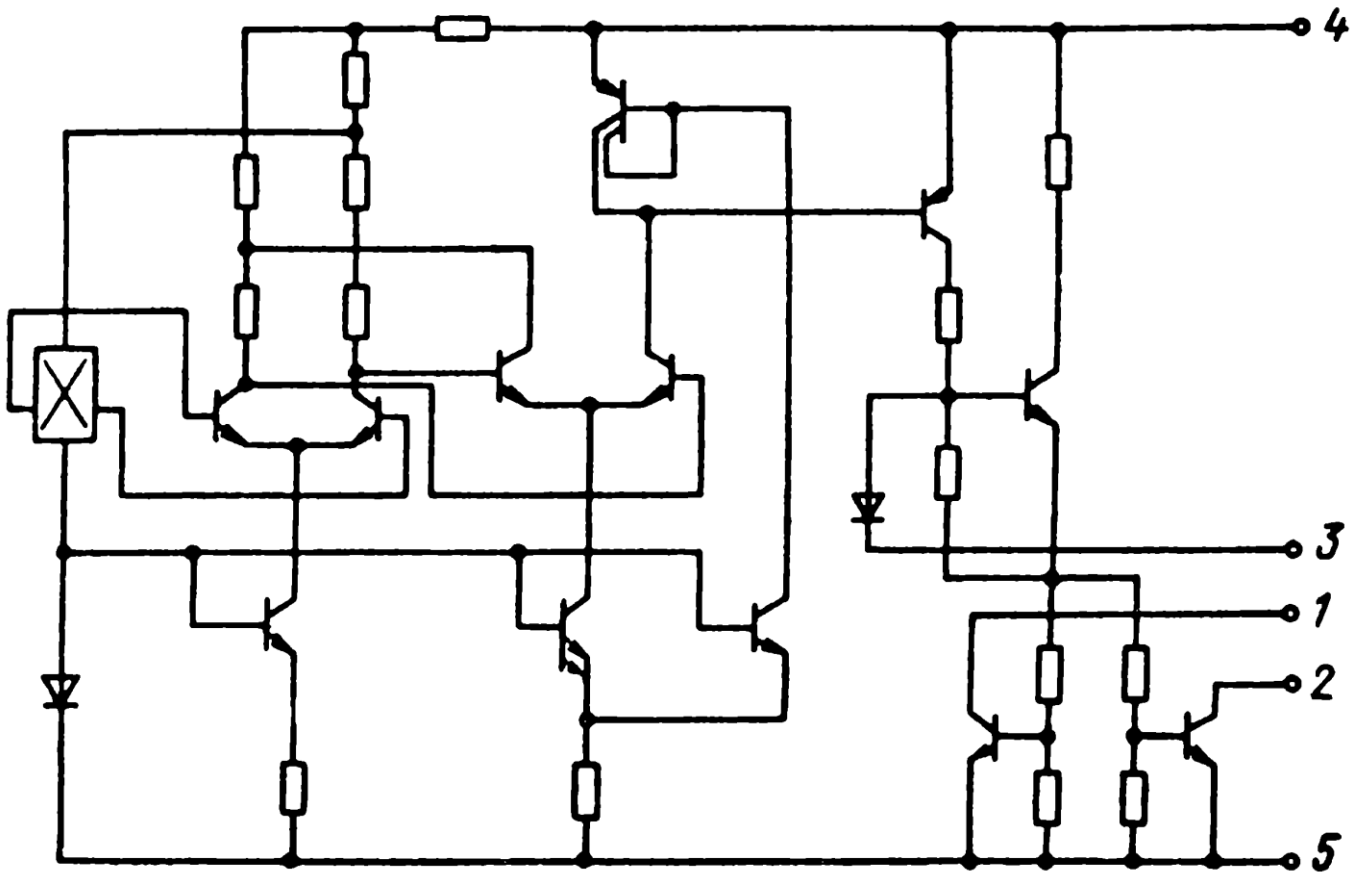
ИС имеет инверсную передаточную характеристику. Магнитная характеристика по входу униполярная. Если магнитная индукция B увеличивается, выходной сигнал переходит на высокий уровень.

Корпус типа 1103Ю.5-1, масса не более 0,5 г.

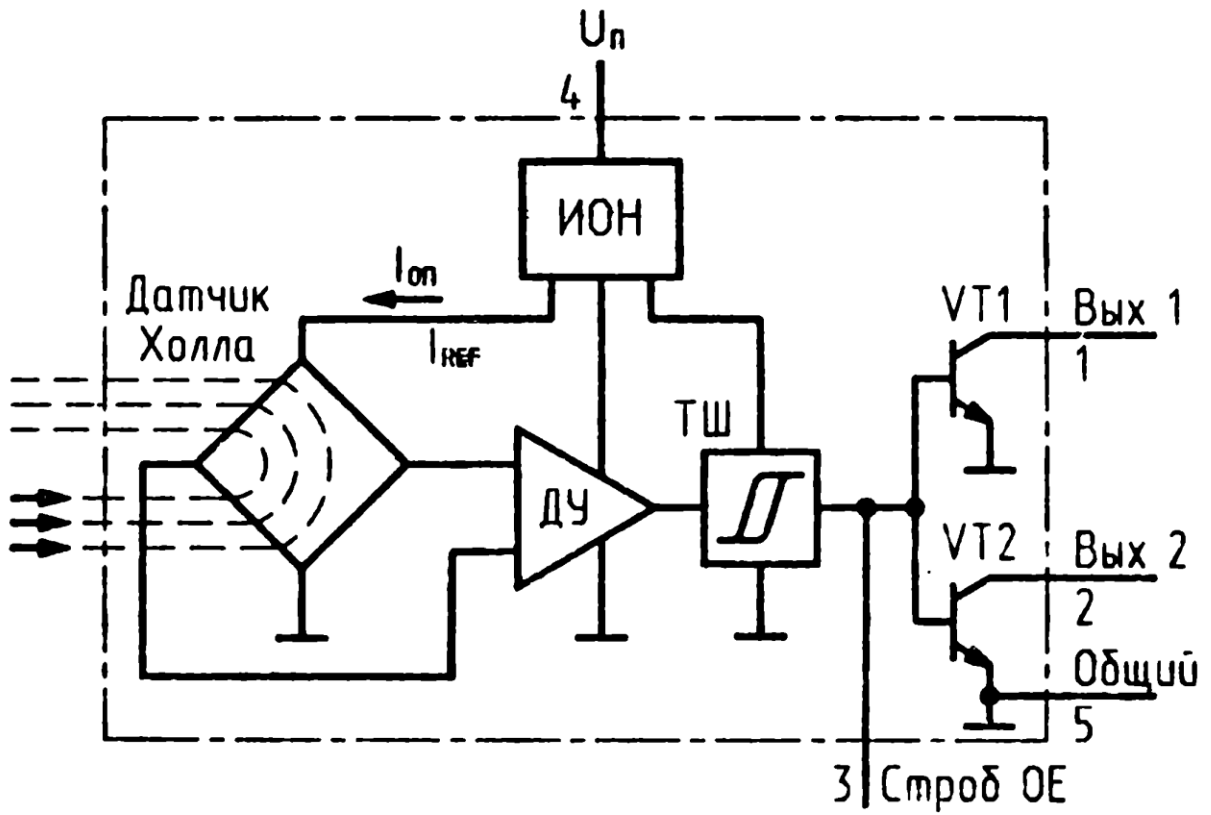
Назначение выводов: 1 — выход 1; 2 — выход 2; 3 — строб (управляющий вход); 4 — напряжение питания; 5 — общий.

Электрические параметры

Номинальное напряжение питания	5 В ± 10%
Входное напряжение низкого уровня	0...0,4 В
Коммутируемое напряжение	1,5...10 В
Выходной ток низкого уровня	≤ 25 мА
Ток потребления при высоком уровне выходного напряжения	≤ 6 мА
Выходной ток высокого уровня	≤ 0,02 мА
Рассеиваемая мощность	≤ 2,2 · 10 ⁻⁵ мВт
Индукция срабатывания	≤ 0,11 Тл
Индукция отпускания	≥ 0,025 Тл
Время перехода:	
при включении	≤ 0,2 мкс
при выключении	≤ 0,5 мкс
Температурный коэффициент индукции срабатывания и отпускания	0,35 мТл/°С



Электрическая схема К1116КП2



Функциональная схема К1116КП2