

ТА

Трансформаторы анодные типа ТА с напряжением питающей сети 220 В и частотой 50 Гц

Трансформаторы анодные малогабаритные типа ТА применяются для питания устройств на сети переменного тока напряжением 220 В и частотой 50 Гц.

Трансформаторы изготавливаются на броневых и стержневых магнитопроводах унифицированной конструкции, мощностью от 15 до 310 В•А.

Трансформаторы анодные типа ТА имеют несколько вторичных обмоток, рассчитанных на различные токи и напряжения, которые при последовательном и параллельном соединениях позволяют получать всевозможные сочетания токов и напряжений для питания устройств различного функционального назначения.

Технические условия: ОЮ0.470.001 ТУ.

Основные технические характеристики анодных трансформаторов типа ТА с напряжением питающей сети 220 В и частотой 50 Гц:

- Номинальная мощность от 15 до 310 В•А;
- Напряжение питания сети 220В;
- Коэффициент полезного действия 70-85 %;
- Температура окружающей среды -60...+85 °С;
- Относительная влажность воздуха при температуре +40 °С 98 %;
- Одиночные удары длительностью 1-10 мс с ускорением до 500 g;
- Многократные удары длительностью 1-80 мс и частотой 40-60 ударов в минуту до 100 g;
- Линейные нагрузки с ускорением до 50 g;
- Минимальная наработка не менее 10000 часов;
- Срок сохраняемости 12 лет.

Таблица подключений анодных трансформаторов типа ТА напряжением с питающей сети 220 В и частотой 50 Гц:

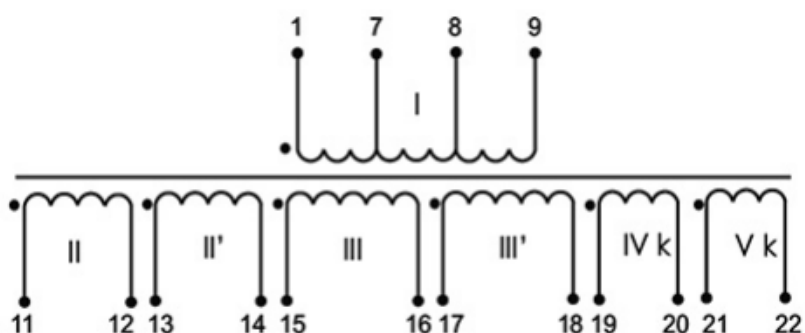
Напряжение сети, В	Для трансформаторов броневой конструкции	Для трансформаторов стержневой конструкции	
	Выводы, на которые подается номинальное напряжение питания (номинальные выводы)	Соединения выводов первичной обмотки	Выводы, на которые подается номинальное напряжение питания (номинальные выводы)
220	1-8	2-8	1-6

Электрические схемы анодных трансформаторов типа ТА на напряжение питающей сети 220 В и частотой 50 Гц:

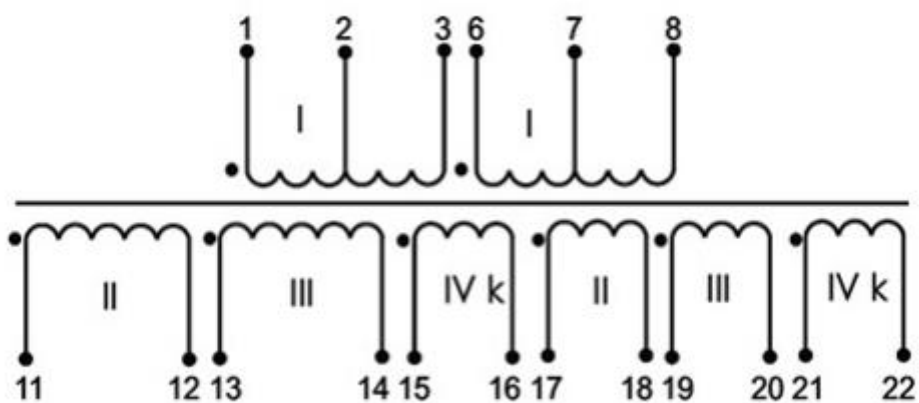
ТА1-ТА54 (броневая конструкция)



ТА55-ТА177 (броневая конструкция)



ТА178-ТА209, ТА236-ТА280 (стержневая конструкция)



Размеры и масса трансформаторов на магнитопроводах ШЛ16, ШЛ20, исполнение УХЛ:

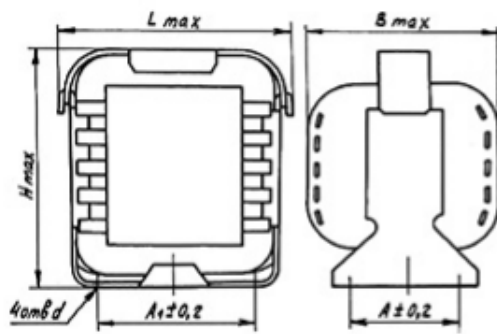


Рис. 1

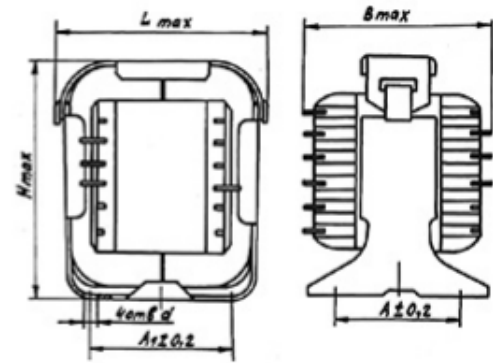


Рис. 2

Обозначение магнитопровода	Рисунок	Размеры, мм						Масса, г не более
		B	A	A ₁	H	L	d	
ШЛ16x16	1	61	30	46	72	68	M4-7H	650
ШЛ16x20		65	35					750
ШЛ16x25		70	40					850
ШЛ16x32		77	46					1000
ШЛ20x20	1,2	73	40	58	88	82	5,5	1200
ШЛ20x25		78	46					1450
ШЛ20x32		85	50					1700
ШЛ20x40		93	60					2100

Размеры и масса трансформаторов на магнитопроводах ПЛ16, ПЛ20, исполнение УХЛ:

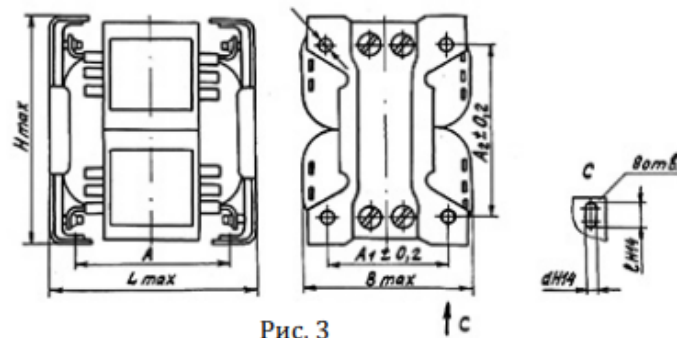


Рис. 3

Обозначение магнитопровода	Рисунок	Размеры, мм								Масса, г не более
		L	A	H	B	A ₁	A ₂	d	C	
ПЛ16x32x65	3	111	85	91	70	50	68	5,5	8	2100
ПЛ16x32x80		126	100							2450
ПЛ20x40x50	3	105	74	113	85	60	85	6,5	9	2950
ПЛ20x40x60		115	84							3400
ПЛ20x40x80		135	104							3900
ПЛ20x40x100		155	124							4750

Электрические параметры трансформаторов ТА броневой конструкции:

Типономинал трансформатора	Мощность номинальная, ВА	Ток первичной обмотки, А	Напряжение вторичных обмоток при номинальной нагрузке, В				Номинальные токи нагрузок вторичных обмоток, А				Обозначение магнитопровода
			II, II'	III, III'	IV(k)	V (k)	II, II'	III, III'	IV(k)	V (k)	
1	2	3	4	5	6	7	8	9	10	11	12
ТА1-220-50	15	0,09	28	28	6	6	0,148	0,108	0,148	0,148	ШЛ16х20
ТА2-220-50	15	0,09	28	28	6	6	0,056	0,176	0,176	0,176	ШЛ16х20
ТА5-220-50	15	0,09	125	112	14	14	0,03	0,03	0,03	0,03	ШЛ16х20
ТА7-220-50	15	0,09	180	112	20	20	0,023	0,026	0,026	0,026	ШЛ16х20
ТА11-220-50	26	0,16	28	28	6	6	0,26	0,21	0,26	0,26	ШЛ16х25
ТА12-220-50	26	0,16	28	28	6	6	0,075	0,32	0,32	0,32	ШЛ16х25
ТА13-220-50	26	0,16	56	56	12	12	0,104	0,104	0,104	0,104	ШЛ16х25
ТА14-220-50	26	0,16	56	40	12	10	0,15	0,075	0,15	0,15	ШЛ16х25
ТА15-220-50	26	0,16	56	40	12	10	0,1	0,145	0,145	0,145	ШЛ16х25
ТА16-220-50	26	0,16	80	56	20	12	0,095	0,07	0,095	0,095	ШЛ16х25
ТА17-220-50	26	0,16	80	80	20	20	0,075	0,07	0,075	0,075	ШЛ16х25
ТА18-220-50	26	0,16	80	56	20	12	0,075	0,1	0,1	0,1	ШЛ16х25
ТА19-220-50	26	0,16	125	112	14	14	0,055	0,048	0,055	0,055	ШЛ16х25
ТА20-220-50	26	0,16	125	112	14	14	0,03	0,075	0,075	0,075	ШЛ16х25
ТА21-220-50	26	0,16	180	112	20	20	0,055	0,025	0,055	0,055	ШЛ16х25
ТА22-220-50	26	0,16	180	112	20	20	0,036	0,05	0,05	0,05	ШЛ16х25
ТА23-220-50	26	0,16	160	140	20	20	0,04	0,04	0,04	0,04	ШЛ16х25
ТА24-220-50	26	0,16	224	125	25	25	0,032	0,04	0,04	0,04	ШЛ16х25
ТА25-220-50	26	0,16	200	180	20	20	0,032	0,032	0,032	0,032	ШЛ16х25
ТА26-220-50	26	0,16	250	224	25	25	0,026	0,026	0,026	0,026	ШЛ16х25
ТА27-220-50	26	0,16	315	125	35	35	0,022	0,035	0,035	0,035	ШЛ16х25
ТА28-220-50	36	0,2	28	28	6	6	0,33	0,24	0,33	0,33	ШЛ16х32
ТА29-220-50	36	0,2	28	28	6	6	0,17	0,39	0,39	0,39	ШЛ16х32
ТА30-220-50	36	0,2	28	28	6	6	0,08	0,46	0,46	0,46	ШЛ16х32
ТА31-220-50	36	0,2	56	56	12	12	0,14	0,15	0,15	0,15	ШЛ16х32
ТА32-220-50	36	0,2	56	56	12	12	0,08	0,2	0,2	0,2	ШЛ16х32
ТА33-220-50	36	0,2	56	40	12	10	0,2	0,12	0,2	0,2	ШЛ16х32
ТА34-220-50	36	0,2	56	40	12	10	0,14	0,2	0,2	0,2	ШЛ16х32
ТА35-220-50	36	0,2	56	40	12	10	0,092	0,252	0,252	0,252	ШЛ16х32
ТА36-220-50	36	0,2	80	56	20	12	0,135	0,094	0,135	0,135	ШЛ16х32
ТА37-220-50	36	0,2	80	56	20	12	0,09	0,15	0,15	0,15	ШЛ16х32
ТА38-220-50	36	0,2	80	80	20	20	0,12	0,075	0,12	0,12	ШЛ16х32
ТА39-220-50	36	0,2	125	112	14	14	0,105	0,032	0,105	0,105	ШЛ16х32
ТА40-220-50	36	0,2	125	112	14	14	0,079	0,063	0,079	0,079	ШЛ16х32
ТА41-220-50	36	0,2	125	112	14	14	0,043	0,1	0,1	0,1	ШЛ16х32
ТА42-220-50	36	0,2	180	112	20	20	0,076	0,025	0,076	0,076	ШЛ16х32
ТА43-220-50	36	0,2	180	112	20	20	0,056	0,06	0,06	0,06	ШЛ16х32
ТА44-220-50	36	0,2	180	112	20	20	0,036	0,088	0,088	0,088	ШЛ16х32
ТА45-220-50	36	0,2	160	140	20	20	0,079	0,031	0,079	0,079	ШЛ16х32
ТА46-220-50	36	0,2	160	140	20	20	0,053	0,059	0,059	0,059	ШЛ16х32
ТА47-220-50	36	0,2	160	140	20	20	0,034	0,078	0,078	0,078	ШЛ16х32
ТА48-220-50	36	0,2	224	125	25	25	0,057	0,03	0,057	0,057	ШЛ16х32
ТА49-220-50	36	0,2	224	125	25	25	0,042	0,057	0,057	0,057	ШЛ16х32
ТА50-220-50	36	0,2	200	180	20	20	0,043	0,047	0,047	0,047	ШЛ16х32
ТА51-220-50	36	0,2	250	224	25	25	0,035	0,037	0,037	0,037	ШЛ16х32
ТА52-220-50	36	0,2	315	125	35	35	0,035	0,044	0,044	0,044	ШЛ16х32

1	2	3	4	5	6	7	8	9	10	11	12
TA53-220-50	36	0,2	315	280	35	35	0,028	0,029	0,029	0,029	Ш/116x32
TA54-220-50	36	0,2	355	200	40	40	0,029	0,032	0,032	0,032	Ш/116x32
TA55-220-50	40	0,22	28	28	6	6	0,35	0,29	0,35	0,35	Ш/120x20
TA56-220-50	40	0,22	28	28	6	6	0,2	0,43	0,43	0,43	Ш/120x20
TA57-220-50	40	0,22	28	28	6	6	0,09	0,53	0,53	0,53	Ш/120x20
TA58-220-50	40	0,22	56	56	12	12	0,17	0,15	0,17	0,17	Ш/120x20
TA59-220-50	40	0,22	56	56	12	12	0,085	0,225	0,225	0,225	Ш/120x20
TA60-220-50	40	0,22	56	40	12	10	0,25	0,09	0,25	0,25	Ш/120x20
TA61-220-50	40	0,22	56	40	12	10	0,17	0,21	0,21	0,21	Ш/120x20
TA62-220-50	40	0,22	56	40	12	10	0,094	0,34	0,34	0,34	Ш/120x20
TA63-220-50	40	0,22	80	80	20	20	0,12	0,1	0,12	0,12	Ш/120x20
TA64-220-50	40	0,22	80	80	20	20	0,07	0,154	0,154	0,154	Ш/120x20
TA65-220-50	40	0,22	80	56	20	12	0,164	0,08	0,164	0,164	Ш/120x20
TA66-220-50	40	0,22	80	56	20	12	0,11	0,168	0,168	0,168	Ш/120x20
TA67-220-50	40	0,22	125	112	14	14	0,124	0,029	0,124	0,124	Ш/120x20
TA68-220-50	40	0,22	125	112	14	14	0,09	0,07	0,09	0,09	Ш/120x20
TA69-220-50	40	0,22	125	112	14	14	0,04	0,121	0,121	0,121	Ш/120x20
TA70-220-50	40	0,22	180	112	20	20	0,085	0,026	0,085	0,085	Ш/120x20
TA71-220-50	40	0,22	180	112	20	20	0,065	0,065	0,065	0,065	Ш/120x20
TA72-220-50	40	0,22	180	112	20	20	0,033	0,115	0,115	0,115	Ш/120x20
TA73-220-50	40	0,22	160	140	20	20	0,09	0,03	0,09	0,09	Ш/120x20
TA74-220-50	40	0,22	160	140	20	20	0,068	0,064	0,068	0,068	Ш/120x20
TA75-220-50	40	0,22	160	140	20	20	0,03	0,095	0,095	0,095	Ш/120x20
TA76-220-50	40	0,22	224	125	25	25	0,069	0,025	0,069	0,069	Ш/120x20
TA77-220-50	40	0,22	224	125	25	25	0,045	0,07	0,07	0,07	Ш/120x20
TA78-220-50	40	0,22	224	125	25	26	0,029	0,09	0,09	0,09	Ш/120x20
TA79-220-50	40	0,22	200	180	20	20	0,07	0,027	0,07	0,07	Ш/120x20
TA80-220-60	40	0,22	200	180	20	20	0,05	0,05	0,05	0,05	Ш/120x20
TA81-220-50	40	0,22	200	180	20	20	0,028	0,07	0,07	0,07	Ш/120x20
TA82-220-50	40	0,22	250	224	25	25	0,04	0,04	0,04	0,04	Ш/120x20
TA83-220-50	40	0,22	250	224	25	25	0,02	0,06	0,06	0,06	Ш/120x20
TA84-220-50	40	0,22	315	125	35	35	0,042	0,04	0,042	0,042	Ш/120x20
TA85-220-50	40	0,22	315	125	35	35	0,0225	0,073	0,073	0,073	Ш/120x20
TA86-220-50	40	0,22	315	280	35	35	0,032	0,032	0,032	0,032	Ш/120x20
TA87-220-50	40	0,22	355	200	40	40	0,029	0,043	0,043	0,043	Ш/120x20
TA88-220-50	54	0,29	28	28	6	6	0,48	0,38	0,48	0,48	Ш/120x25
TA89-220-50	54	0,29	28	28	6	6	0,2	0,64	0,64	0,64	Ш/120x25
TA90-220-50	54	0,29	56	56	12	12	0,23	0,2	0,23	0,23	Ш/120x25
TA91-220-50	54	0,29	56	56	12	12	0,09	0,325	0,325	0,325	Ш/120x25
TA92-220-50	54	0,29	56	40	12	10	0,34	0,109	0,34	0,34	Ш/120x25
TA93-220-50	54	0,29	56	40	12	10	0,228	0,278	0,278	0,278	Ш/120x25
TA94-220-50	54	0,29	56	40	12	10	0,08	0,44	0,44	0,44	ШП 20x25
TA95-220-50	54	0,29	80	80	20	20	0,16	0,14	0,16	0,16	Ш/120\25
TA96-220-50	54	0,29	80	80	20	20	0,075	0,21	0,21	0,21	Ш/120x25
TA97-220-50	54	0,29	80	56	20	12	0,22	0,103	0,22	0,22	Ш/120x25
TA98-220-50	54	0,29	80	56	20	12	0,14	0,22	0,22	0,22	Ш/120x25
TA99-220-50	54	0,29	80	56	20	12	0,06	0,31	0,31	0,31	Ш/120x25
TA100-220-50	54	0,29	125	112	14	14	0,169	0,031	0,169	0,169	Ш/120x25
TA101-220-50	54	0,29	125	112	14	14	0,118	0,096	0,118	0,118	Ш/120x25
TA102-220-50	54	0,29	125	112	14	14	0,051	0,164	0,164	0,164	Ш/120x25
TA103-220-50	54	0,29	180	112	20	20	0,118	0,03	0,118	0,118	Ш/120x25
TA104-220-50	54	0,29	180	112	20	20	0,043	0,145	0,145	0,145	Ш/120x25
TA105-220-50	54	0,29	180	112	20	20	0,088	0,083	0,088	0,088	Ш/120x25

1	2	3	4	5	6	7	8	9	10	11	12
TA106-220-50	54	0,29	160	140	20	20	0,125	0,032	0,125	0,125	Ш/Л20х25
TA107-220-50	54	0,29	160	140	20	20	0,084	0,084	0,084	0,084	Ш/Л20х25
TA108-220-50	54	0,29	160	140	20	20	0,034	0,131	0,131	0,131	Ш/Л20х25
TA109-220-50	54	0,29	224	125	25	25	0,093	0,031	0,093	0,093	Ш/Л20х25
TA110-220-50	54	0,29	224	125	25	25	0,062	0,084	0,084	0,084	Ш/Л20х25
TA111-220-50	54	0,29	224	125	25	25	0,027	0,14	0,14	0,14	Ш/Л20х25
TA112-220-50	54	0,29	200	180	20	20	0,099	0,0285	0,099	0,099	Ш/Л20х25
TA113-220-50	54	0,29	200	180	20	20	0,069	0,069	0,069	0,069	Ш/Л20х25
TA114-220-50	54	0,29	200	180	20	20	0,031	0,105	0,105	0,105	Ш/Л20х25
TA115-220-50	54	0,29	250	224	25	25	0,08	0,024	0,08	0,08	ШП 20х25
TA116-220-50	54	0,29	250	224	25	25	0,054	0,054	0,054	0,054	Ш/Л20х25
TA117-220-50	54	0,29	250	224	25	25	0,026	0,08	0,08	0,08	Ш/Л20х25
TA118-220-50	54	0,29	315	125	35	35	0,063	0,035	0,063	0,063	ШП 20х25
TA119-220-50	54	0,29	315	125	35	35	0,04	0,09	0,09	0,09	Ш/Л20х25
TA120-220-50	54	0,29	315	280	35	35	0,0435	0,0435	0,0435	0,0435	Ш/Л20х25
TA121-220-50	54	0,29	355	200	40	40	0,054	0,0275	0,054	0,054	Ш/Л20х25
TA122-220-50	54	0,29	355	200	40	40	0,034	0,061	0,061	0,061	Ш/Л20х25
TA123-220-50	68	0,35	28	28	6	6	0,6	0,48	0,6	0,6	Ш/Л20х32
TA124-220-50	68	0,35	28	28	6	6	0,25	0,8	0,8	0,8	Ш/Л20х32
TA125-220-50	68	0,35	28	28	6	6	0,1	0,92	0,92	0,92	Ш/Л20х32
TA126-220-50	68	0,35	56	56	12	12	0,3	0,25	0,3	0,3	Ш/Л20х32
TA127-220-50	68	0,35	56	56	12	12	0,12	0,4	0,4	0,4	Ш/Л20х32
TA128-220-50	68	0,35	56	40	12	10	0,425	0,14	0,425	0,425	Ш/Л20х32
TA129-220-50	68	0,35	56	40	12	10	0,3	0,34	0,34	0,34	Ш/Л20х32
TA130-220-50	68	0,35	56	40	12	10	0,13	0,61	0,61	0,61	Ш/Л20х32
TA131-220-50	68	0,35	80	80	20	20	0,2	0,18	0,2	0,2	Ш/Л20х32
TA132-220-50	68	0,35	80	80	20	20	0,1	0,26	0,26	0,26	Ш/Л20х32
TA133-220-50	68	0,35	80	56	20	12	0,31	0,12	0,31	0,31	Ш/Л20х32
TA134-220-50	68	0,35	80	56	20	12	0,2	0,25	0,25	0,25	Ш/Л20х32
TA135-220-50	68	0,35	80	56	20	12	0,12	0,34	0,34	0,34	Ш/Л20х32
TA136-220-50	68	0,35	125	112	14	14	0,2	0,05	0,2	0,2	Ш/Л20х32
TA137-220-50	68	0,35	125	112	14	14	0,15	0,12	0,15	0,15	Ш/Л20х32
TA138-220-50	68	0,35	125	112	14	14	0,07	0,2	0,2	0,2	Ш/Л20х32
TA139-220-50	68	0,35	180	112	20	20	0,15	0,4	0,15	0,15	Ш/Л20х32
TA140-220-50	68	0,35	180	112	20	20	0,1	0,12	0,12	0,12	Ш/Л20х32
TA141-220-50	68	0,35	180	112	20	20	0,055	0,18	0,18	0,18	Ш/Л20х32
TA142-220-50	68	0,35	160	140	20	20	0,16	0,036	0,16	0,16	Ш/Л20х32
TA143-220-50	68	0,35	160	140	20	20	0,11	0,1	0,11	0,11	Ш/Л20х32
TA144-220-50	68	0,35	160	140	20	20	0,05	0,16	0,16	0,16	Ш/Л20х32
TA145-220-50	68	0,35	224	125	25	25	0,115	0,04	0,115	0,115	Ш/Л20х32
TA146-220-60	68	0,35	224	125	25	25	0,08	0,11	0,11	0,11	Ш/Л20х32
TA147-220-50	68	0,35	224	125	25	25	0,04	0,165	0,165	0,165	Ш/Л20х32
TA148-220-50	68	0,35	200	180	20	20	0,13	0,031	0,13	0,13	Ш/Л20х32
TA149-220-50	68	0,35	200	180	20	20	0,08	0,09	0,09	0,09	Ш/Л20х32
TA150-220-50	68	0,35	200	180	20	20	0,035	0,135	0,135	0,135	Ш/Л20х32
TA151-220-50	68	0,35	250	224	25	25	0,1	0,029	0,1	0,1	Ш/Л20х32
TA152-220-50	68	0,35	250	224	25	25	0,065	0,07	0,07	0,07	Ш/Л20х32
TA153-220-50	68	0,35	250	224	25	25	0,026	0,11	0,11	0,11	Ш/Л20х32
TA154-220-50	68	0,35	315	125	35	35	0,08	0,048	0,08	0,08	Ш/Л20х32
TA155-220-50	68	0,35	315	125	35	35	0,05	0,115	0,115	0,115	Ш/Л20х32
TA156-220-50	68	0,35	315	125	35	35	0,028	0,16	0,16	0,16	Ш/Л20х32
TA157-220-50	68	0,35	315	280	35	35	0,075	0,027	0,075	0,075	Ш/Л20х32
TA158-220-50	68	0,35	315	280	35	35	0,045	0,063	0,063	0,063	Ш/Л20х32

1	2	3	4	5	6	7	8	9	10	11	12
TA159-220-50	68	0,35	315	280	35	35	0,022	0,086	0,086	0,086	ШЛ20х32
TA160-220-50	68	0,35	355	200	40	40	0,07	0,032	0,07	0,07	ШЛ20х32
TA161-220-50	68	0,35	355	200	40	40	0,025	0,105	0,105	0,105	ШЛ20х32
TA162-220-50	68	0,35	355	200	40	40	0,05	0,075	0,075	0,075	ШЛ20х32
TA163-220-50	86	0,45	28	28	6	6	0,68	0,71	0,71	0,71	ШЛ20х40
TA164-220-50	86	0,45	56	56	12	12	0,295	0,39	0,39	0,39	ШЛ20х40
TA165-220-50	86	0,45	56	40	12	10	0,32	0,49	0,49	0,49	ШЛ20х40
TA166-220-50	86	0,45	80	80	20	20	0,23	0,24	0,24	0,24	ШЛ20х40
TA167-220-50	86	0,45	80	56	20	12	0,23	0,34	0,34	0,34	ШЛ20х40
TA168-220-50	86	0,45	125	112	14	14	0,18	0,165	0,18	0,18	ШЛ20х40
TA169-220-50	86	0,45	125	112	14	14	0,032	0,31	0,31	0,31	ШЛ20х40
TA170-220-50	86	0,45	180	112	20	20	0,13	0,15	0,15	0,15	ШЛ20х40
TA171-220-50	86	0,45	160	140	20	20	0,13	0,14	0,14	0,14	ШЛ20х40
TA172-220-50	86	0,45	224	125	25	25	0,1	0,135	0,135	0,135	ШЛ20х40
TA173-220-50	86	0,45	200	180	20	20	0,105	0,11	0,11	0,11	ШЛ20х40
TA174-220-50	86	0,45	250	224	25	25	0,085	0,09	0,09	0,09	ШЛ20х40
TA175-220-50	86	0,45	315	125	35	35	0,065	0,14	0,14	0,14	ШЛ20х40
TA176-220-50	86	0,45	315	280	35	35	0,065	0,071	0,071	0,071	ШЛ20х40
TA177-220-50	86	0,45	355	200	40	40	0,06	0,09	0,09	0,09	ШЛ20х40

Электрические параметры трансформаторов ТА стержневой конструкции:

Типономинал трансформатора	Мощность номинальная, ВА	Ток первичной обмотки, А	Напряжение вторичных обмоток при номинальной нагрузке, В				Номинальные токи нагрузок вторичных обмоток, А				Обозначение магнитопровода
			II, II'	III, III'	IV(k)	V (k)	II, II'	III, III'	IV(k)	V (k)	
1	2	3	4	5	6	7	8	9	10	11	12
TA178-220-50	110	0,65	28	28	6	6	0,89	0,9	0,9	0,9	ПЛ16х32х65
TA179-220-50	110	0,65	56	56	12	12	0,39	0,49	0,49	0,49	ПЛ16х32х65
TA180-220-50	110	0,65	56	56	12	12	0,09	0,735	0,735	0,735	ПЛ16х32х65
TA181-220-50	110	0,65	56	40	12	12	0,49	0,55	0,55	0,55	ПЛ16х32х65
TA182-220-50	110	0,65	80	80	20	20	0,26	0,34	0,34	0,34	ПЛ16х32х65
TA183-220-50	110	0,65	80	56	14	14	0,38	0,35	0,38	0,38	ПЛ16х32х65
TA184-220-50	110	0,65	125	112	14	14	0,23	0,21	0,23	0,23	ПЛ16х32х65
TA185-220-50	110	0,65	125	112	14	14	0,05	0,39	0,39	0,39	ПЛ16х32х65
TA186-220-50	110	0,65	180	112	20	20	0,17	0,19	0,19	0,19	ПЛ16х32х65
TA187-220-50	110	0,65	180	112	20	20	0,03	0,37	0,37	0,37	ПЛ16х32х65
TA188-220-50	110	0,65	160	140	20	20	0,17	0,175	0,175	0,175	ПЛ16х32х65
TA189-220-50	110	0,65	160	140	20	20	0,0321	0,31	0,31	0,31	ПЛ16х32х65
TA190-220-50	110	0,65	224	125	25	25	0,12	0,19	0,19	0,19	ПЛ16х32х65
TA191-220-50	110	0,65	200	180	20	20	0,135	0,14	0,14	0,14	ПЛ16х32х65
TA192-220-50	110	0,65	250	224	25	25	0,11	0,11	0,11	0,11	ПЛ16х32х65
TA193-220-50	110	0,65	315	125	35	35	0,08	0,185	0,185	0,185	ПЛ16х32х65
TA194-220-50	110	0,65	315	280	35	35	0,085	0,09	0,09	0,09	ПЛ16х32х65
TA195-220-50	110	0,65	355	200	40	40	0,075	0,12	0,12	0,12	ПЛ16х32х65
TA196-220-50	110	0,65	28	28	6	6	1	1	1	1	ПЛ16х32х80
TA197-220-50	135	0,715	56	56	12	12	0,47	0,615	0,615	0,615	ПЛ16х32х80
TA198-220-50	135	0,715	56	40	12	12	0,68	0,55	0,68	0,68	ПЛ16х32х80
TA199-220-50	135	0,715	80	80	20	20	0,34	0,4	0,4	0,4	ПЛ16х32х80
TA200-220-50	135	0,715	80	56	14	14	0,38	0,56	0,56	0,56	ПЛ16х32х80

1	2	3	4	5	6	7	8	9	10	11	12
TA201-220-50	135	0,715	125	112	14	14	0,26	0,26	0,26	0,26	П/Л16x32x80
TA202-220-50	135	0,715	180	112	20	20	0,21	0,22	0,22	0,22	П/Л16x32x80
TA203-220-50	135	0,715	160	140	20	20	0,208	0,218	0,218	0,218	П/Л16x32x80
TA204-220-50	135	0,715	224	125	25	25	0,175	0,19	0,19	0,19	П/Л16x32x80
TA205-220-50	135	0,715	200	180	20	20	0,163	0,175	0,175	0,175	П/Л16x32x80
TA206-220-50	135	0,715	250	224	25	25	0,13	0,14	0,14	0,14	П/Л16x32x80
TA207-220-50	135	0,715	315	125	35	35	0,14	0,155	0,155	0,155	П/Л16x32x80
TA208-220-50	135	0,715	315	280	35	35	0,1	0,115	0,115	0,115	П/Л16x32x80
TA209-220-50	135	0,715	355	200	40	40	0,085	0,155	0,155	0,155	П/Л16x32x80
TA236-220-50	170	0,85	56	56	12	12	0,68	0,69	0,69	0,69	П/Л20x40x50
TA237-220-50	170	0,85	56	40	12	12	0,83	0,73	0,83	0,83	П/Л20x40x50
TA238-220-50	170	0,85	80	80	20	20	0,39	0,53	0,53	0,53	П/Л20x40x50
TA239-220-50	170	0,85	80	56	14	14	0,55	0,57	0,57	0,57	П/Л20x40x50
TA240-220-50	170	0,85	125	112	14	14	0,33	0,35	0,35	0,35	П/Л20x40x50
TA241-220-50	170	0,85	180	112	20	20	0,285	0,255	0,285	0,285	П/Л20x40x50
TA242-220-50	170	0,85	160	140	20	20	0,275	0,255	0,275	0,275	П/Л20x40x50
TA243-220-50	170	0,85	224	125	25	25	0,23	0,22	0,23	0,23	П/Л20x40x50
TA244-220-50	170	0,85	200	180	20	20	0,21	0,216	0,216	0,216	П/Л20x40x50
TA245-220-50	170	0,85	250	224	25	25	0,172	0,178	0,178	0,178	П/Л20x40x50
TA246-220-50	170	0,85	315	125	35	35	0,145	0,22	0,22	0,22	П/Л20x40x50
TA247-220-50	170	0,85	315	280	35	35	0,13	0,143	0,143	0,143	П/Л20x40x50
TA248-220-50	170	0,85	355	200	40	40	0,11	0,204	0,204	0,204	П/Л20x40x50
TA249-220-50	210	1,05	56	56	12	12	0,84	0,85	0,85	0,85	П/Л20x40x60
TA250-220-50	210	1,05	56	40	12	12	0,97	0,98	0,98	0,98	П/Л20x40x60
TA251-220-50	210	1,05	80	80	20	20	0,52	0,63	0,63	0,63	П/Л20x40x60
TA252-220-50	210	1,05	80	56	14	14	0,75	0,6	0,75	0,75	П/Л20x40x60
TA253-220-50	210	1,05	125	112	14	14	0,41	0,43	0,43	0,43	П/Л20x40x60
TA254-220-50	210	1,05	180	112	20	20	0,34	0,33	0,34	0,34	П/Л20x40x60
TA255-220-50	210	1,05	160	140	20	20	0,34	0,315	0,34	0,34	П/Л20x40x60
TA256-220-50	210	1,05	224	125	25	25	0,3	0,25	0,3	0,3	П/Л20x40x60
TA257-220-50	210	1,05	200	180	20	20	0,27	0,255	0,27	0,27	П/Л20x40x60
TA258-220-50	210	1,05	250	224	25	25	0,2	0,22	0,22	0,22	П/Л20x40x60
TA259-220-50	210	1,05	315	125	35	35	0,21	0,24	0,24	0,24	П/Л20x40x60
TA260-220-50	210	1,05	315	280	35	35	0,16	0,17	0,17	0,17	П/Л20x40x60
TA261-220-50	210	1,05	355	200	40	40	0,15	0,21	0,21	0,21	П/Л20x40x60
TA262-220-50	260	1,3	56	56	12	12	1,05	1,05	1,05	1,05	П/Л20x40x80
TA263-220-50	260	1,3	80	80	20	20	0,72	0,72	0,72	0,72	П/Л20x40x80
TA264-220-50	260	1,3	80	56	14	14	0,89	0,81	0,89	0,89	П/Л20x40x80
TA265-220-50	260	1,3	180	112	20	20	0,4	0,4	0,4	0,4	П/Л20x40x80
TA266-220-50	260	1,3	160	140	20	20	0,4	0,4	0,4	0,4	П/Л20x40x80
TA267-220-50	260	1,3	224	125	25	25	0,36	0,335	0,36	0,36	П/Л20x40x80
TA268-220-50	260	1,3	200	180	20	20	0,33	0,315	0,33	0,33	П/Л20x40x80
TA269-220-50	260	1,3	250	224	25	25	0,266	0,257	0,266	0,266	П/Л20x40x80
TA270-220-50	260	1,3	315	125	35	35	0,28	0,24	0,28	0,28	П/Л20x40x80
TA271-220-50	260	1,3	315	280	35	35	0,213	0,205	0,213	0,213	П/Л20x40x80
TA272-220-50	260	1,3	355	200	40	40	0,216	0,218	0,218	0,218	П/Л20x40x80
TA273-220-50	310	1,54	80	80	20	20	0,86	0,855	0,86	0,86	П/Л20x40x100
TA274-220-50	310	1,54	80	56	14	14	1	1	1	1	П/Л20x40x100
TA275-220-50	310	1,54	224	125	25	25	0,4	0,4	0,4	0,4	П/Л20x40x100
TA276-220-50	310	1,54	200	180	20	20	0,39	0,39	0,39	0,39	П/Л20x40x100
TA277-220-50	310	1,54	250	224	25	25	0,315	0,31	0,315	0,315	П/Л20x40x100
TA278-220-50	310	1,54	315	125	35	35	0,33	0,22	0,33	0,33	П/Л20x40x100
TA279-220-50	310	1,54	315	280	35	35	0,26	0,235	0,26	0,26	П/Л20x40x100
TA280-220-60	310	1,54	355	200	40	40	0,285	0,22	0,285	0,285	П/Л20x40x100