

Условное обозначение соединителей:

СНП 59 - 96 / 95 × 11 Р 20 - 1 - 0

Тип соединителя:

соединитель врубного сочленения
общего назначения низкочастотный
прямоугольный: СНП - печатного,
(СНО - объемного) монтажа

Порядковый номер разработки: 59
(58, 63, 64)

Число контактов: 96 (16, 32, 48, 64)

Условный размер соединителя (длина × ширина)

Часть соединителя: Р - розетка (В - вилка)

Конструктивное исполнение хвостовиков контактов:

20 - хвостовики розеток для прямого монтажа в отверстия печатной
платы;

(21 - хвостовики вилок для объемного монтажа в отверстия печатной
платы;

23 - хвостовики вилок для углового монтажа в отверстия печатной
платы;

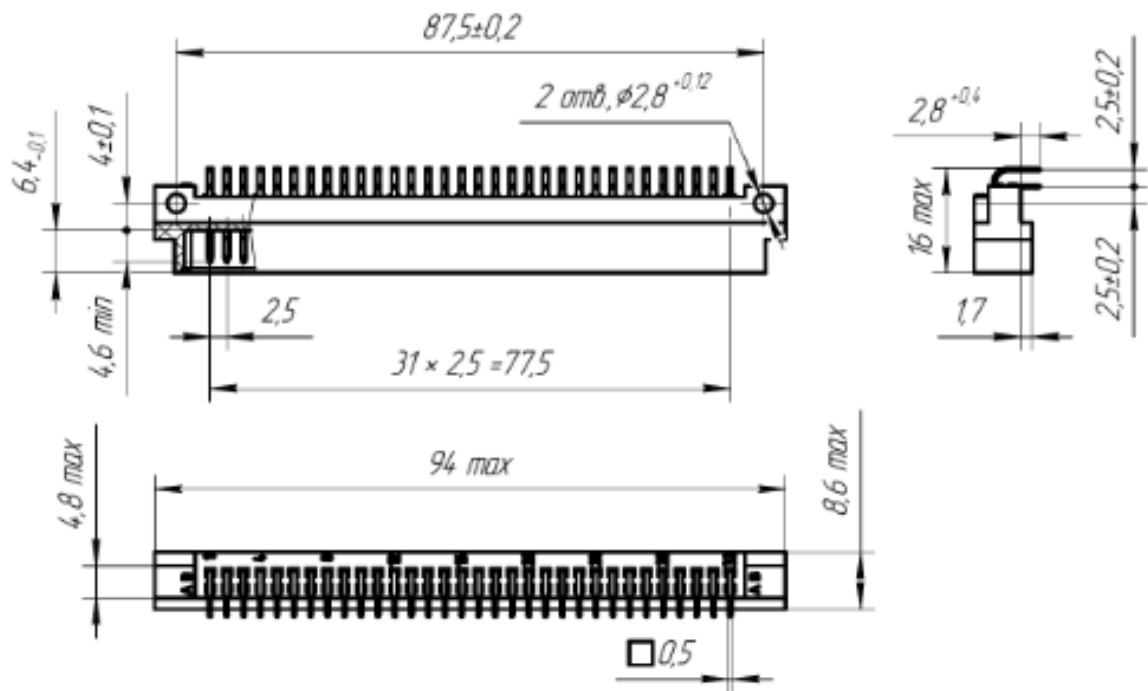
24 - хвостовики розеток для объемного монтажа пайкой)

Цифра, обозначающая покрытие контактов:

1 - золота, сплав золота (2 - серебра, сплав серебра)

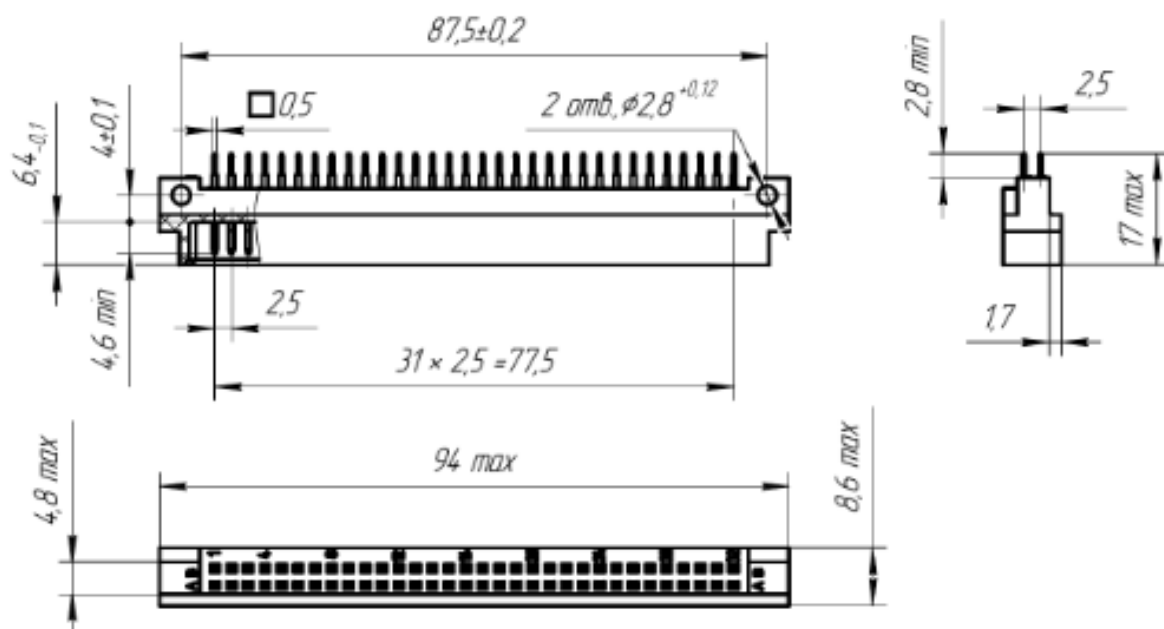
Цифра, обозначающая тип хвостовика: 0 - хвостовик для печатного монтажа
(без цифры - хвостовик под две накрутки; 1 - хвостовик под три накрутки)

Вилка типа СНП58



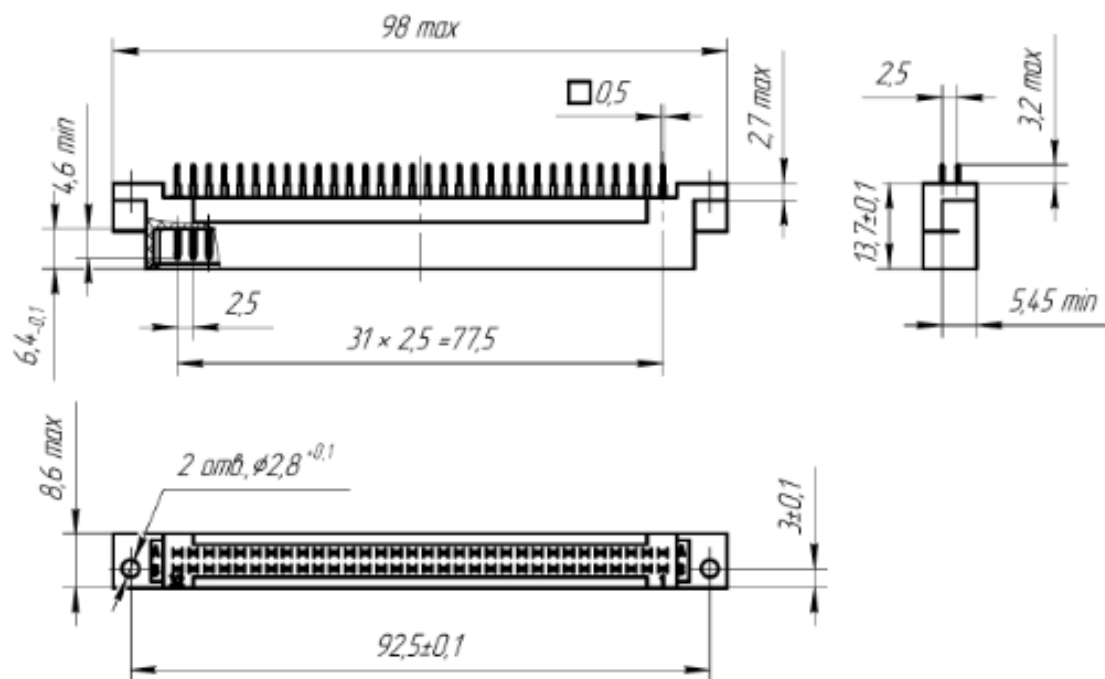
<i>Условное обозначение типоконструкции соединителя</i>	<i>Масса, г, не более</i>
<i>СНП58-64/94×9В-23-1 СНП58-64/94×9В-23-2</i>	<i>10,9</i>
<i>СНП58-48/94×9В-23-1 СНП58-48/94×9В-23-2</i>	<i>10,0</i>
<i>СНП58-32/94×9В-23-1 СНП58-32/94×9В-23-2</i>	<i>9,2</i>
<i>СНП58-16/94×9В-23-1 СНП58-16/94×9В-23-2</i>	<i>8,4</i>

Вилка типа СНП58-... /94×9В-21



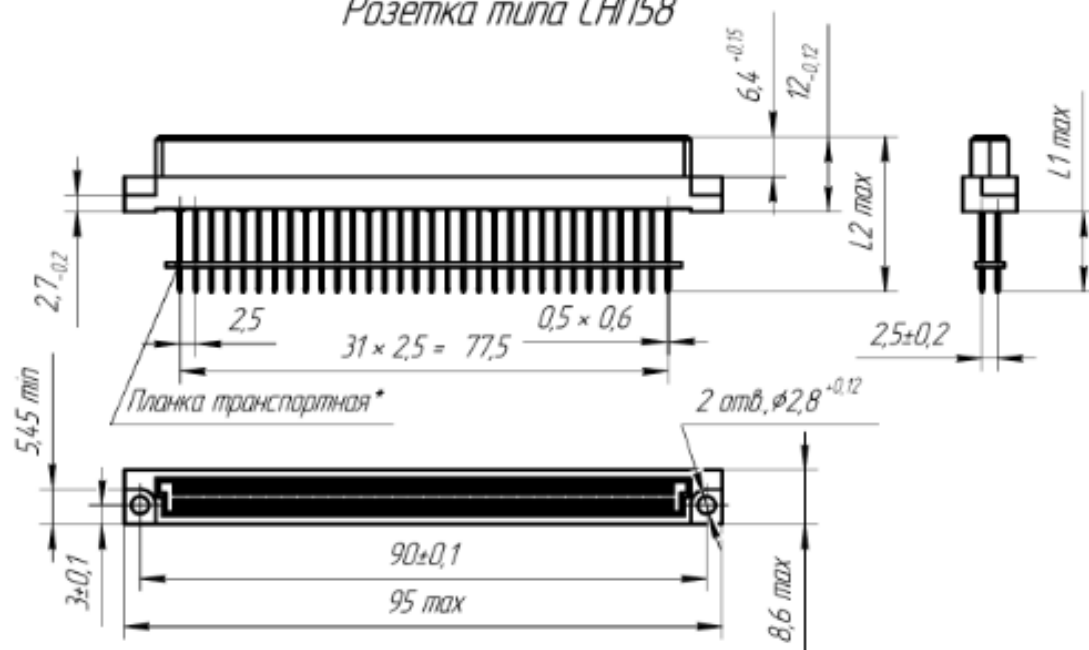
Условное обозначение типоконструкции соединителя	Масса, г, не более
СНП58-64/94×9В-21-1 СНП58-64/94×9В-21-2	10,9
СНП58-48/94×9В-21-1 СНП58-48/94×9В-21-2	10,0
СНП58-32/94×9В-21-1 СНП58-32/94×9В-21-2	9,2
СНП58-16/94×9В-21-1 СНП58-16/94×9В-21-2	8,4

Вилка типа СНП58-.../98×9В-21



Условное обозначение типоконструкции соединителя	Масса, г, не более
СНП58-64/98×9В-21-1 СНП58-64/98×9В-21-2	10,9
СНП58-48/98×9В-21-1 СНП58-48/98×9В-21-2	10,0
СНП58-32/98×9В-21-1 СНП58-32/98×9В-21-2	9,2
СНП58-16/98×9В-21-1 СНП58-16/98×9В-21-2	8,4

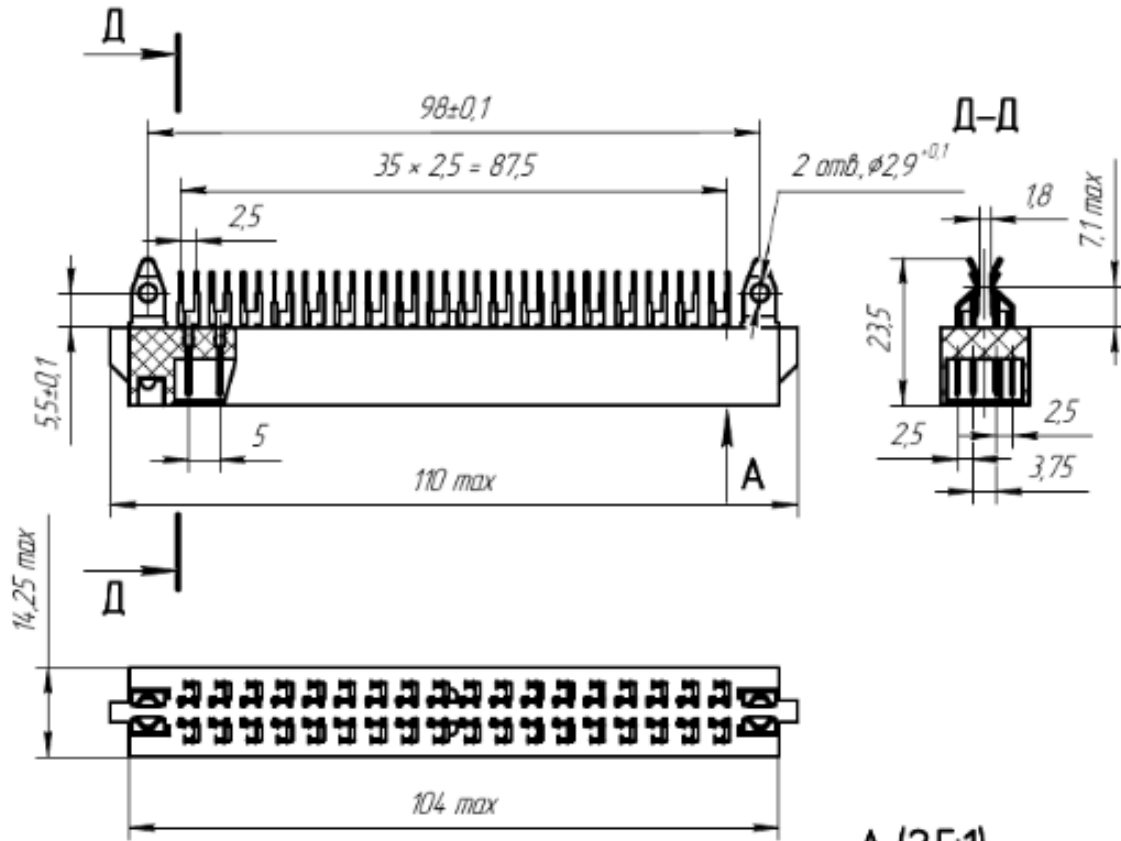
Розетка типа СНП58



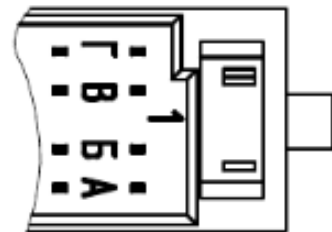
1. *Для исполнения розеток с коротким хвостовиком контактов не устанавливать.

Условное обозначение типоконструкции соединителя	Размеры, мм		Масса, г, не более
	L1	L2	
СНП58-64/95x9P-20-1 СНП58-64/95x9P-20-2	13	25	15,0
СНП58-48/95x9P-20-1 СНП58-48/95x9P-20-2			13,4
СНП58-32/95x9P-20-1 СНП58-32/95x9P-20-2			11,5
СНП58-16/95x9P-20-1 СНП58-16/95x9P-20-2			9,7
СНП58-64/95x9P-20-1-0 СНП58-64/95x9P-20-2-0	5	17	14,0
СНП58-48/95x9P-20-1-0 СНП58-48/95x9P-20-2-0			12,5
СНП58-32/95x9P-20-1-0 СНП58-32/95x9P-20-2-0			10,8
СНП58-16/95x9P-20-1-0 СНП58-16/95x9P-20-2-0			9,4

Вилка типа СНП58-72

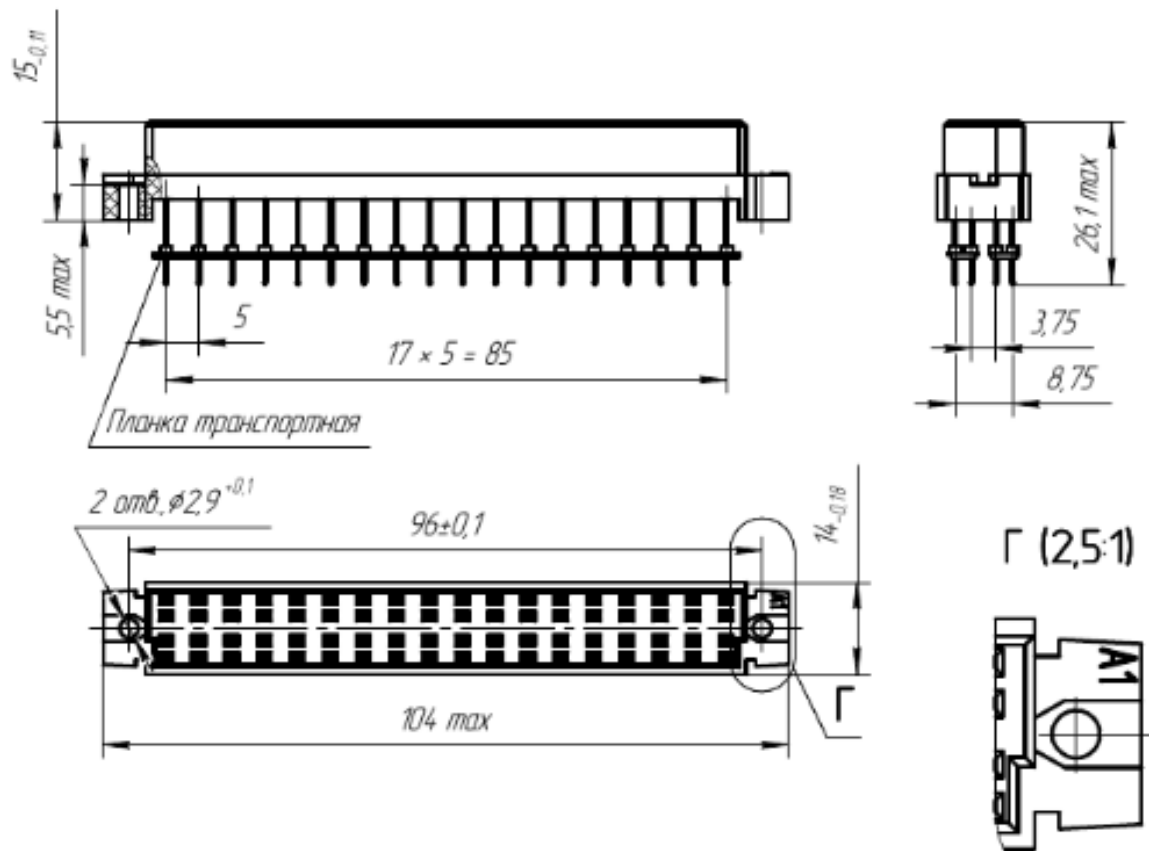


A (2,5:1)



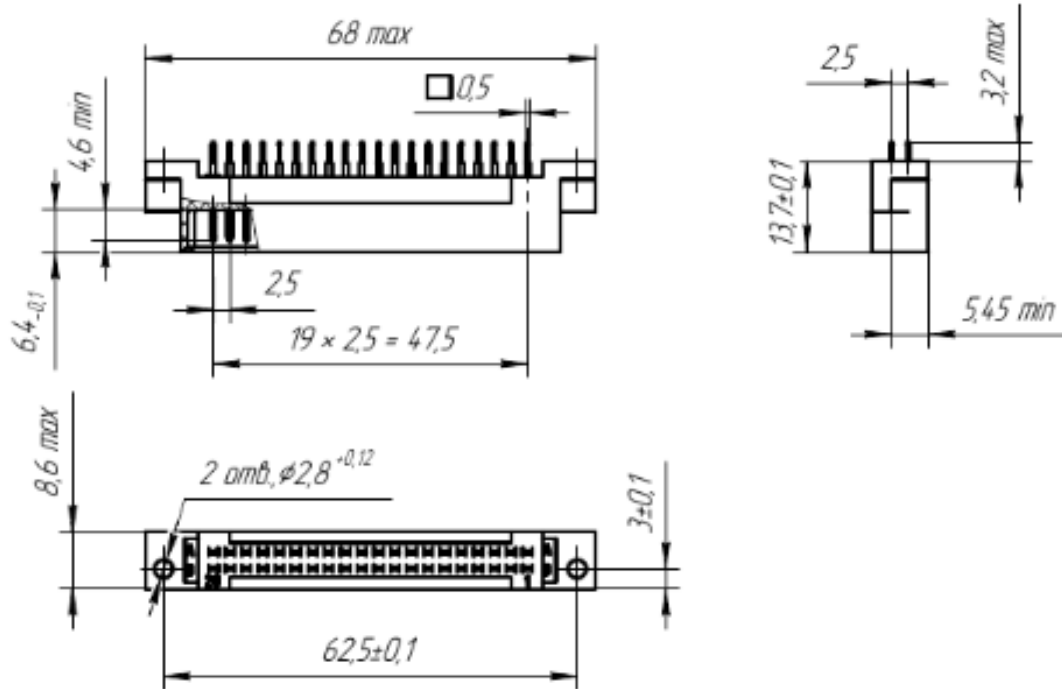
Условное обозначение типоконструкции соединителя	Масса, г, не более
СНП58-72/104×14В-21-1	22,0

Розетка типа СНП58-72



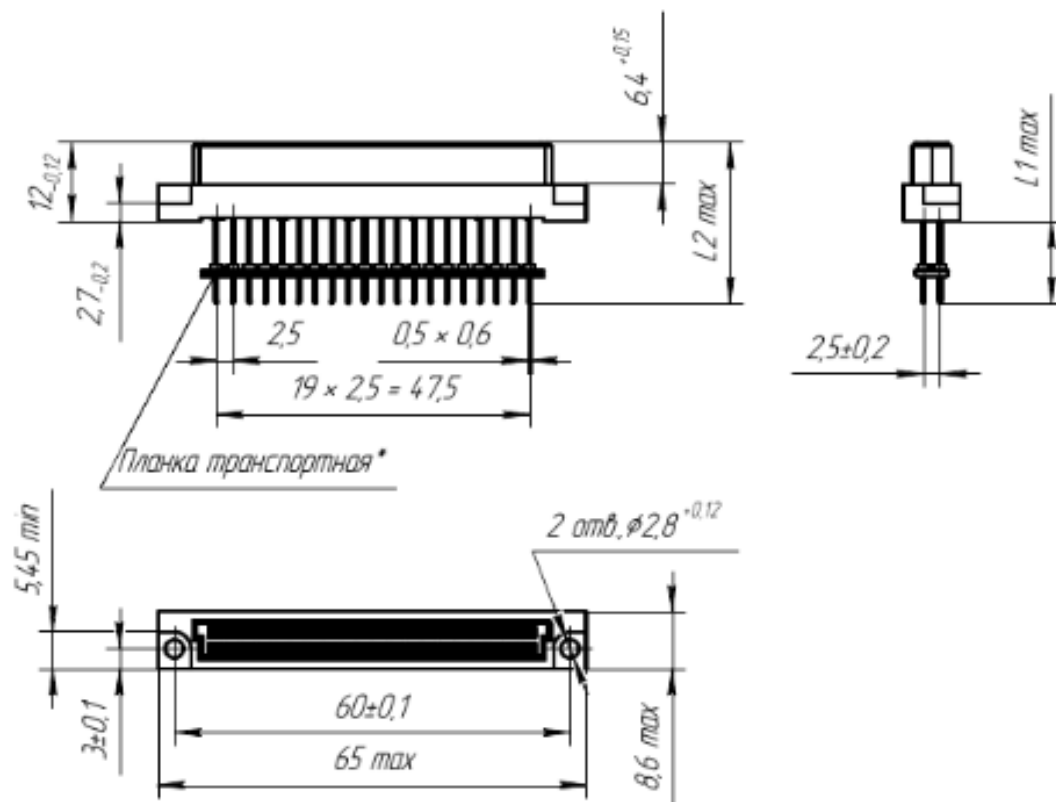
Условное обозначение типоконструкции соединителя	Масса, г, не более
СНП58-72/104×14Р-20-1	25,0

Вилка типа СНП58-40/68×9В-21



Условное обозначение типоконструкции соединителя	Масса, г, не более
СНП58-40/68×9В-21-1 СНП58-40/68×9В-21-2	7,2

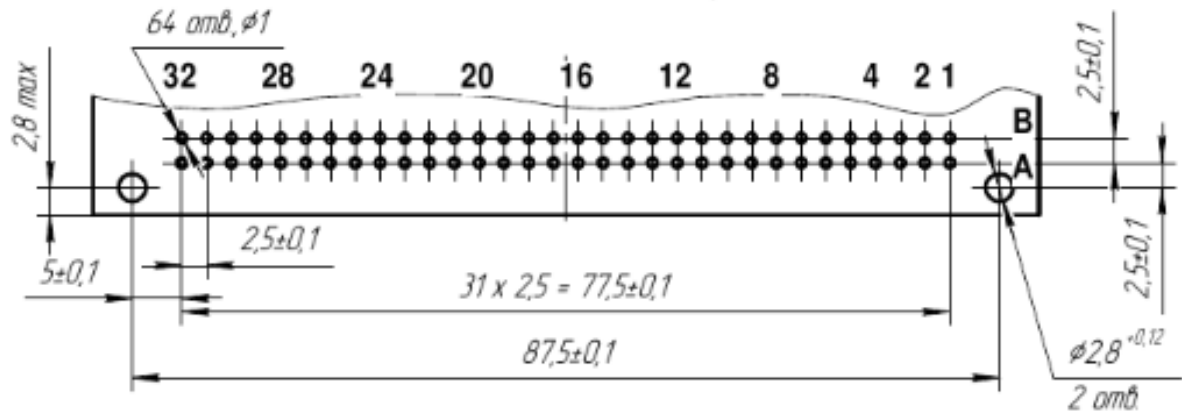
Розетка типа СНП58-40/65×9Р-20



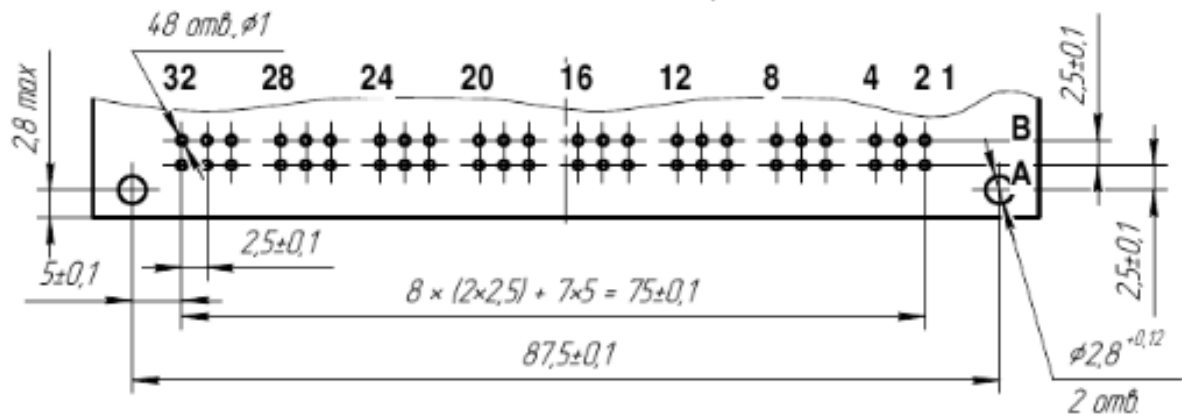
1. *Для исполнения розеток с коротким хвостовиком контактов не устанавливать.

Условное обозначение типоконструкции соединителя	Размеры, мм		Масса, г, не более
	L1	L2	
СНП58-40/65×9Р-20-1 СНП58-40/65×9Р-20-2	13	25	10,5
СНП58-40/65×9Р-20-1-0 СНП58-40/65×9Р-20-2-0	5	17	9,5

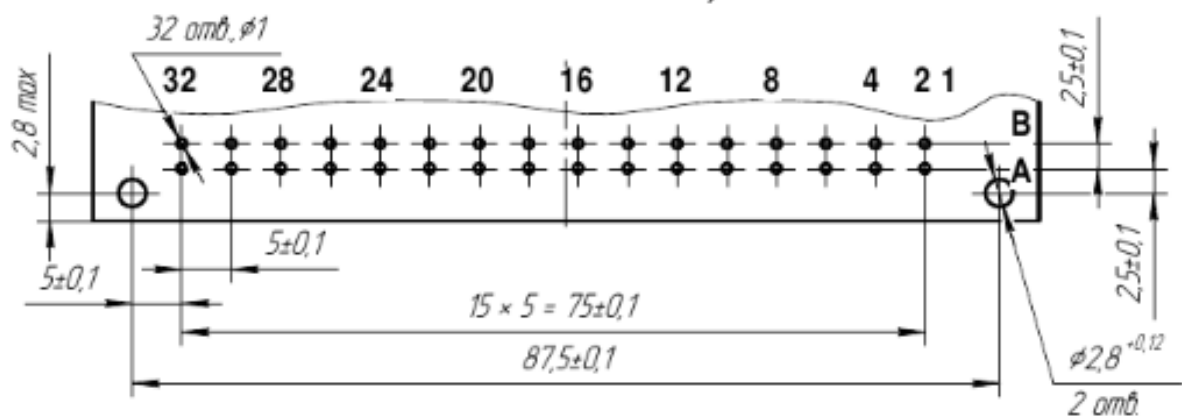
Разметка печатной платы для установки вилки
типа СП58-64/94х9В-23



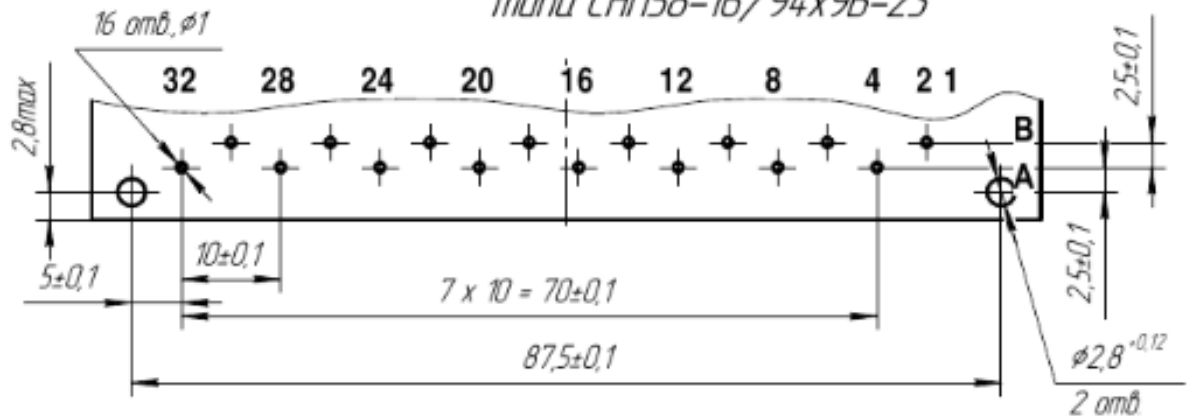
Разметка печатной платы для установки вилки
типа СП58-48/94х9В-23



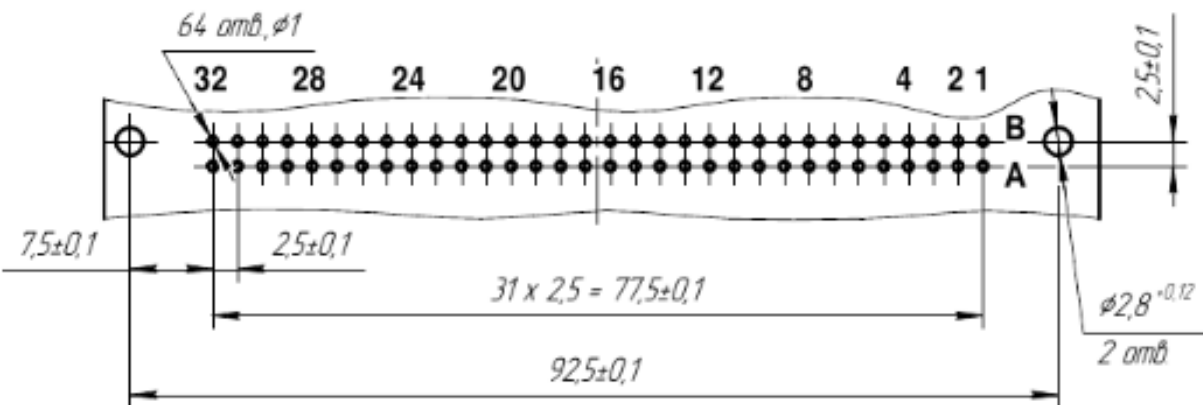
Разметка печатной платы для установки вилки
типа СП58-32/94х9В-23



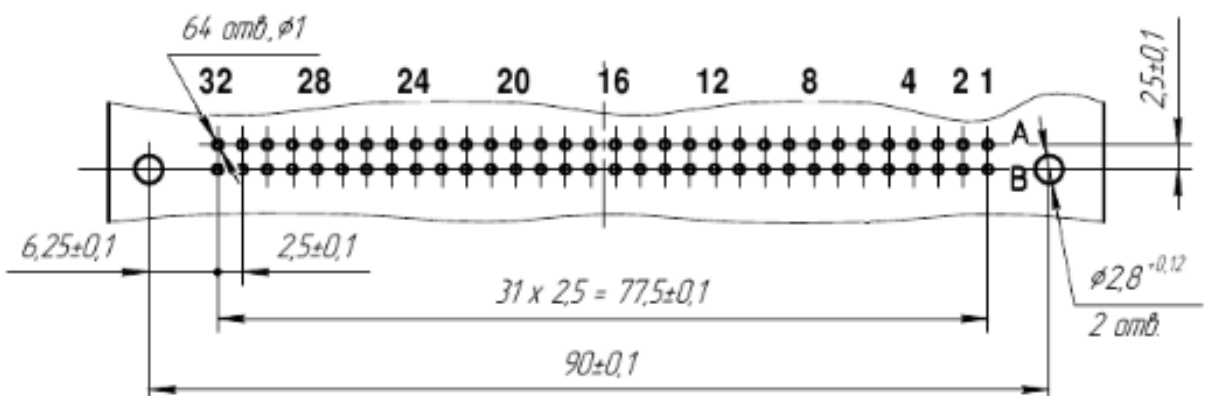
Разметка печатной платы для установки вилки
типа СП58-16/94х9В-23



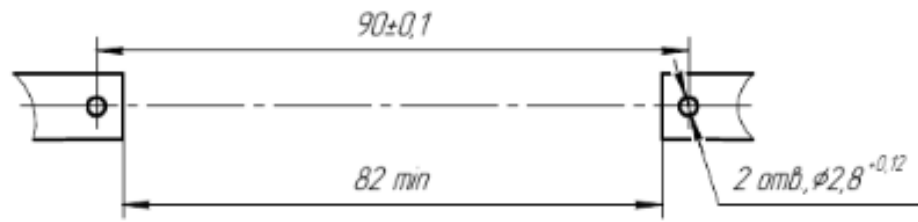
Разметка печатной платы для установки вилки
типа СП58-64/98х9В-21



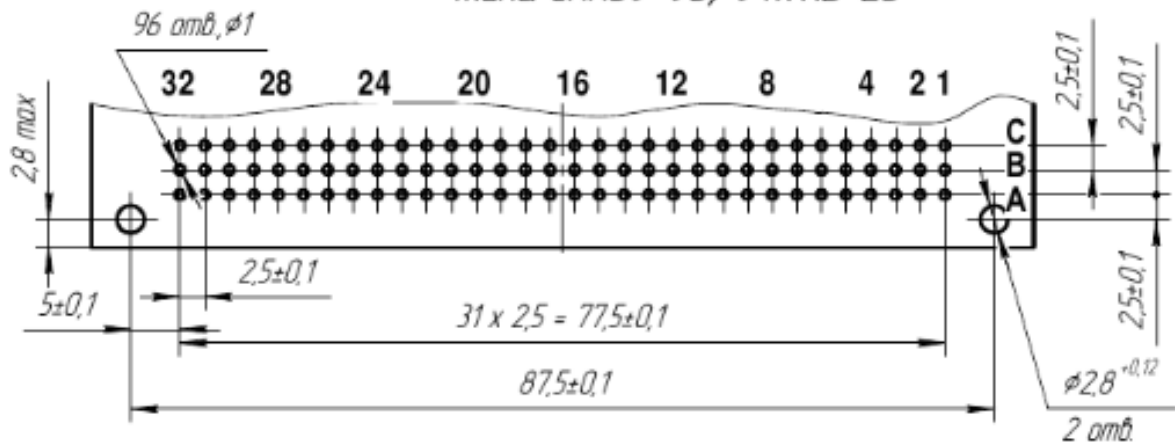
Разметка печатной платы для установки розетки
типа СП58-64/95х9Р-20



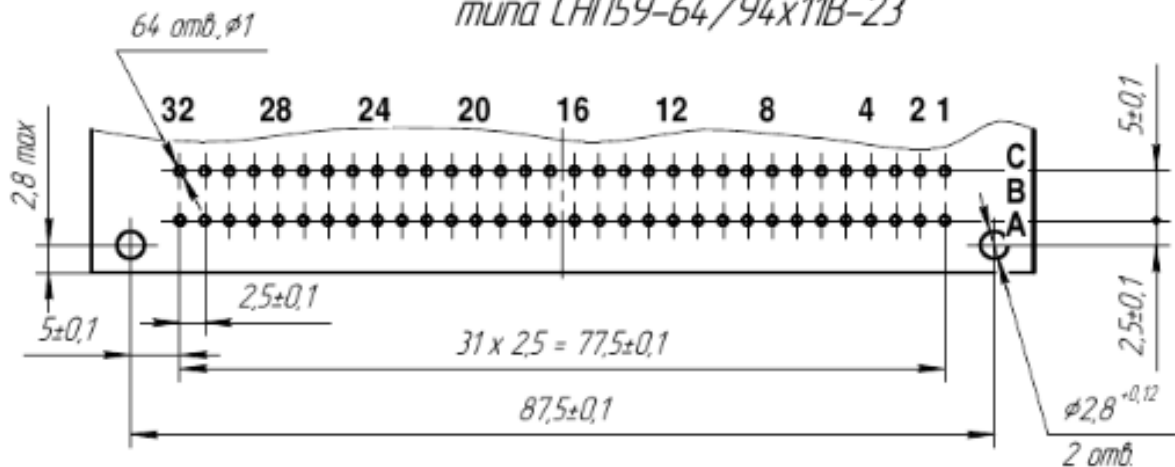
Разметка шасси для крепления розеток типов
СНП58, СНП59, СН063, СН064



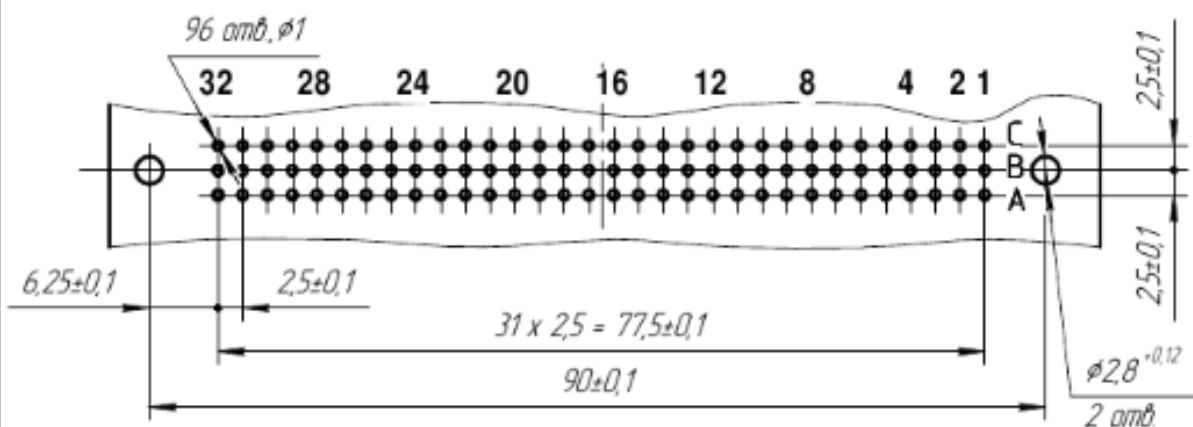
Разметка печатной платы для установки вилки
типа СНП59-96/94x11В-23



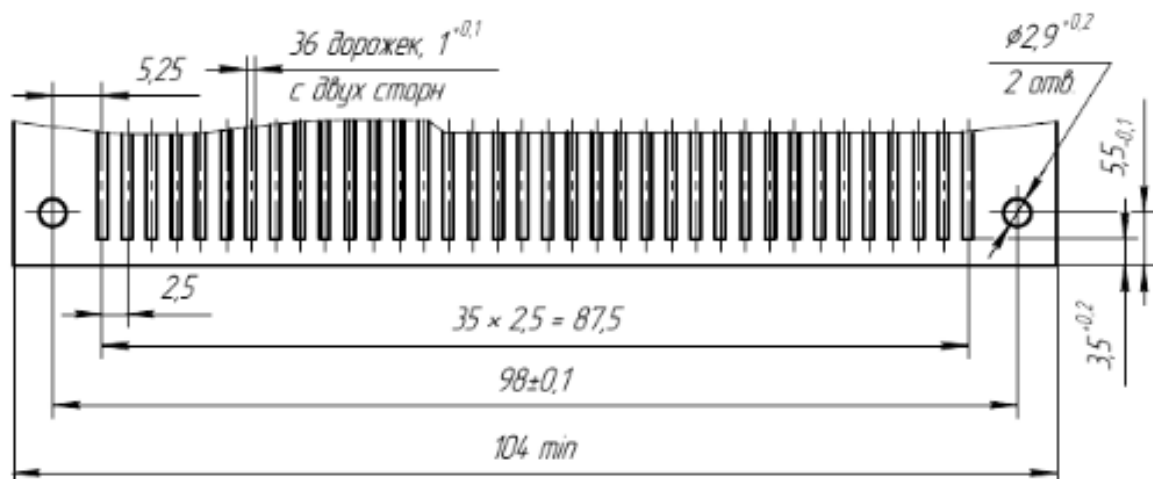
Разметка печатной платы для установки вилки
типа СНП59-64/94x11В-23



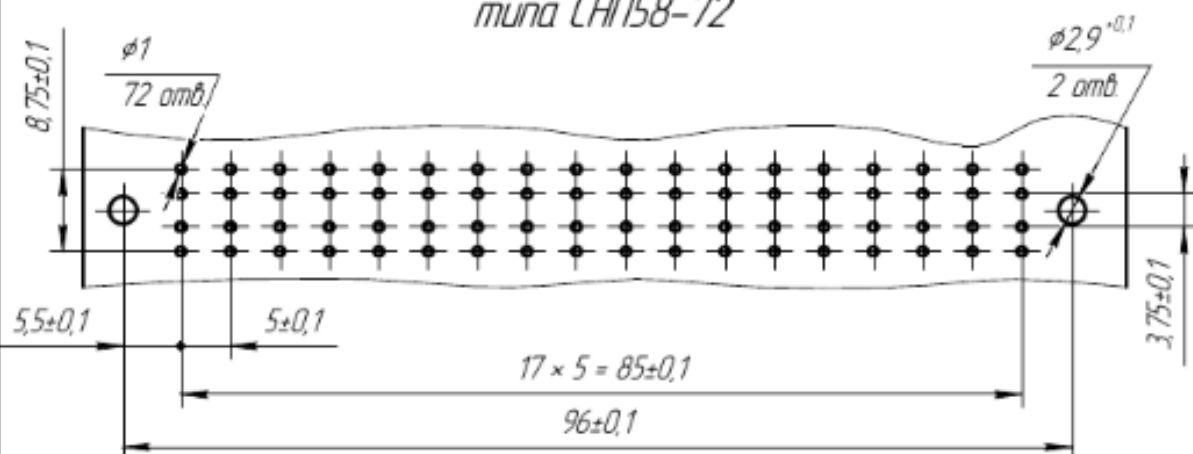
Разметка печатной платы для установки розетки типа СНП59-96/95x11P-20



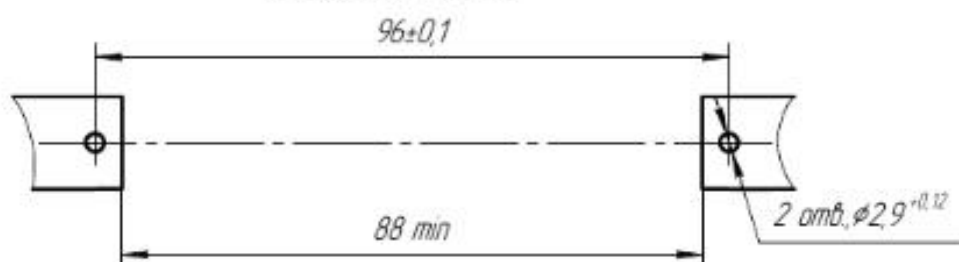
Разметка печатной платы для установки вилки типа СНП58-72



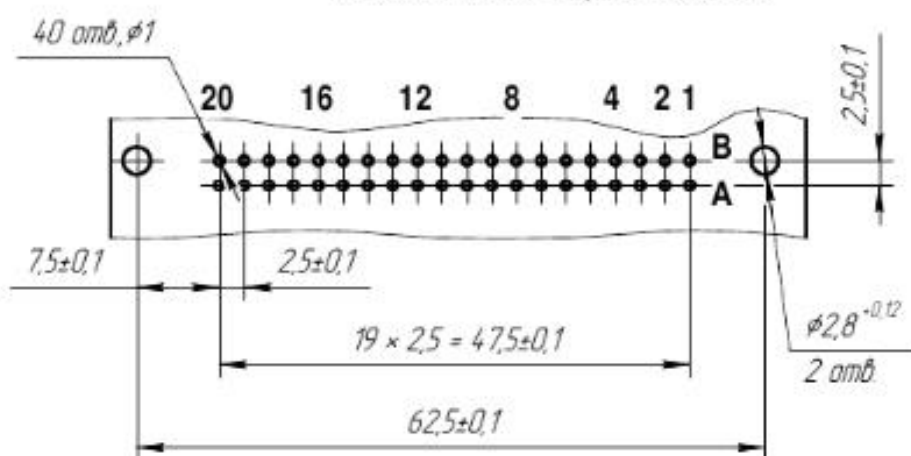
Разметка печатной платы для установки розетки типа СНП58-72



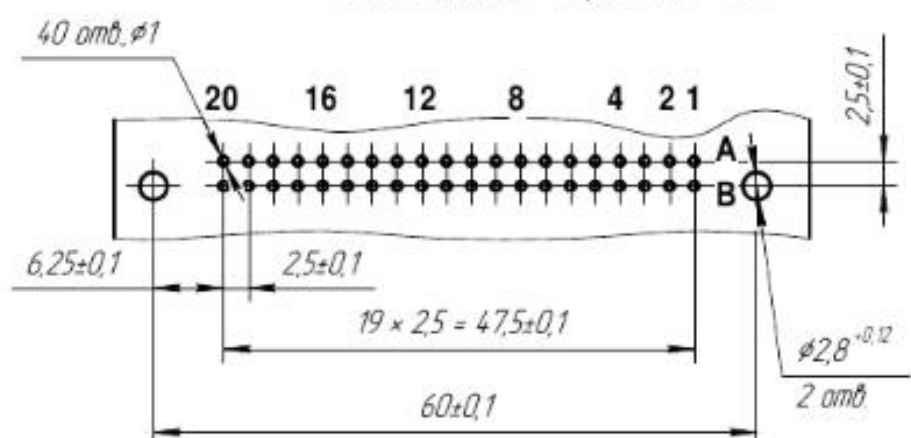
Разметка шасси для крепления розетки типа СНП58-72



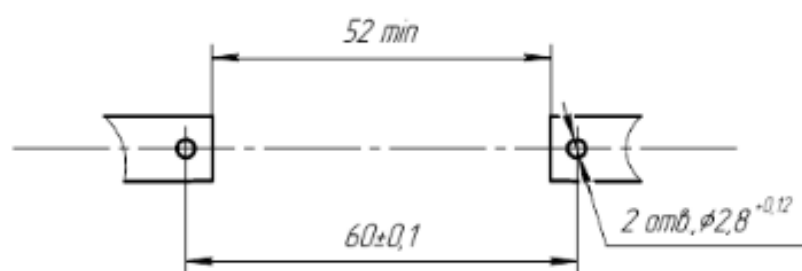
Разметка печатной платы для установки вилки типа СНП58-40/68x9В-21



Разметка печатной платы для установки розетки типа СНП58-40/65x9Р-20



*Разметка шасси для крепления розетки
типа СНП58-40/65×9Р-20*



ТЕХНИЧЕСКИЕ ХАРАКТЕРИСТИКИ

Ке0.364.043ТУ

Количество контактов, шт.....	16, 32, 48, 64
Шаг контактов, мм:.....	2,5
Сопротивление контактов, МОм:.....	10
Сопротивление изоляции, МОм.....	10000
Вибрация:	
диапазон частот, Гц	1 .. 2000
амплитуда ускорения, g	10
Многократные удары:	
пиковое ударное ускорение, g.....	40
Однократные удары:	
пиковое ударное ускорение, g.....	500
Температура окружающей среды, °С.....	-60..+70
Климатическое исполнение.....	В
Минимальная наработка, ч.....	10000
Количество сочленений - расчленений.....	500
Минимальный срок сохраняемости, лет.....	15

Для НЦ0.364.061 ТУ

Сопротивление изоляции, МОм.....	5000
----------------------------------	------