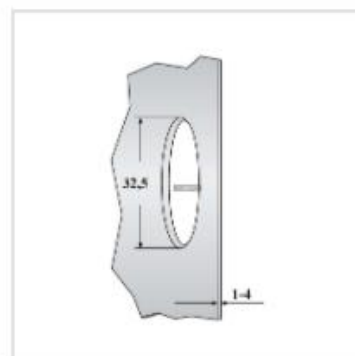
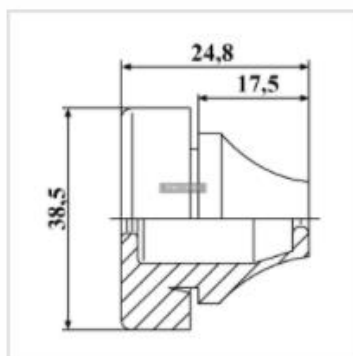


ZRS M32W Кабельный ввод



Описание

Кабельный ввод из этилен-пропиленового каучука (EPDM), обеспечивающий степень защиты IP67.

Характеристики

Размер: M32

Минимальный диаметр кабеля, мм: 15

Максимальный диаметр кабеля, мм: 20

Минимальная толщина стенки, мм: 1

Максимальная толщина стенки, мм: 4

Степень защиты: IP67

Материал: EPDM

Цвет: Белый

Температурный диапазон: -40 °C ~ 110 °C