

75ШИС Шунты измерительные стационарные взаимозаменяемые для расширения диапазонов измерений показывающих и регистрирующих приборов (амперметров) постоянного тока, применяемых на различных объектах сферы обороны и безопасности и на объектах промышленности.

75ШИС Шунты по климатическим условиям предназначены для эксплуатации в условиях умеренного и тропического климата. Условия эксплуатации для умеренного климата:

- температура от минус 40 до плюс 50 °С;
- относительная влажность не более 98 % при температуре плюс 40 °С.
- Шунты, предназначенные для эксплуатации в условиях тропического климата, имеют исполнение «Т» для категории размещения 3 ГОСТ 15150.
- По стойкости к механическим воздействиям относятся к вибропрочным
- и ударопрочным по ГОСТ22261.
- Шунты, поставляемые на АЭС, являются сейсмостойкими.

Технические характеристики 75ШИС

Тип, номинальный ток, номинальное сопротивление, габаритные размеры и масса шунтов приведены в таблице.

Класс точности шунтов 75ШИС – 0,5. Падение напряжения на потенциальных зажимах шунтов 75 мВ.

Предел допускаемой основной погрешности шунтов равен $\pm 0,5 \%$, основная погрешность выражена в виде приведенной относительной погрешности.

Нормирующее значение при установлении основной погрешности соответствует номинальному сопротивлению шунта, в зависимости от номинального значения падения напряжения и номинального значения тока.

75ШИС			
А - 20; 30; 50; 75; 100; 150; 200; 300; 500; 600; 1000; 1500; 2500; 4000; 6000; 7500; 10000; 15000	75 мВ	0,5	Ударопрочность: ускорение 150 m/s ² , частота ударов 10...50 в min. Температура -40...+50° С, относительная влажность 98% при температуре +40° С.

Габаритные и установочные размеры 60ШИСВ.2, 75ШИСВ.2, 75 ШИС

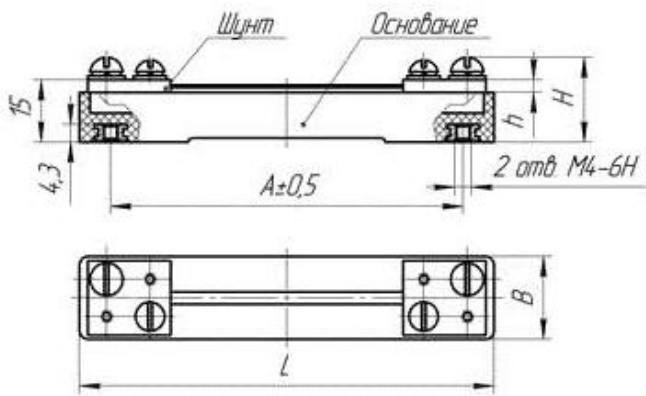


рисунок 1.

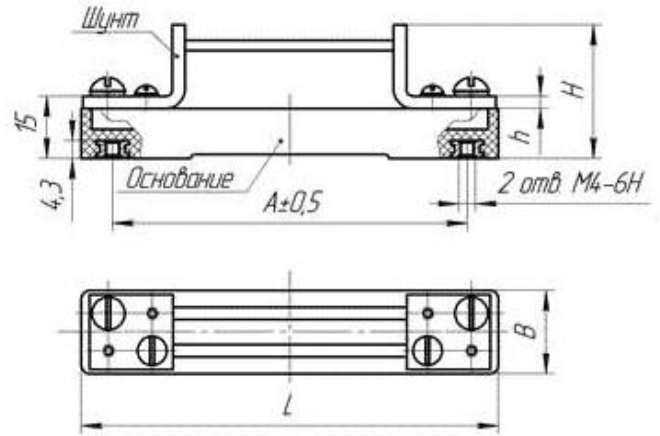


рисунок 2.

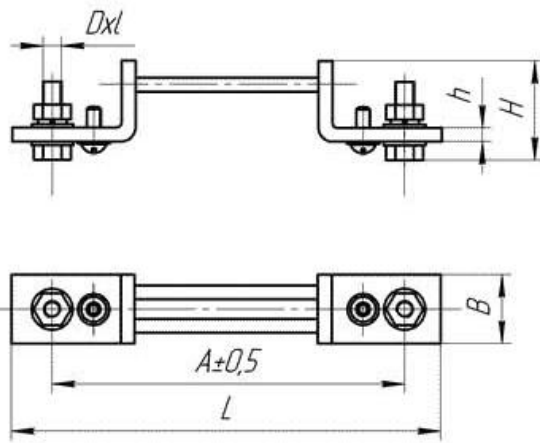


рисунок 3.

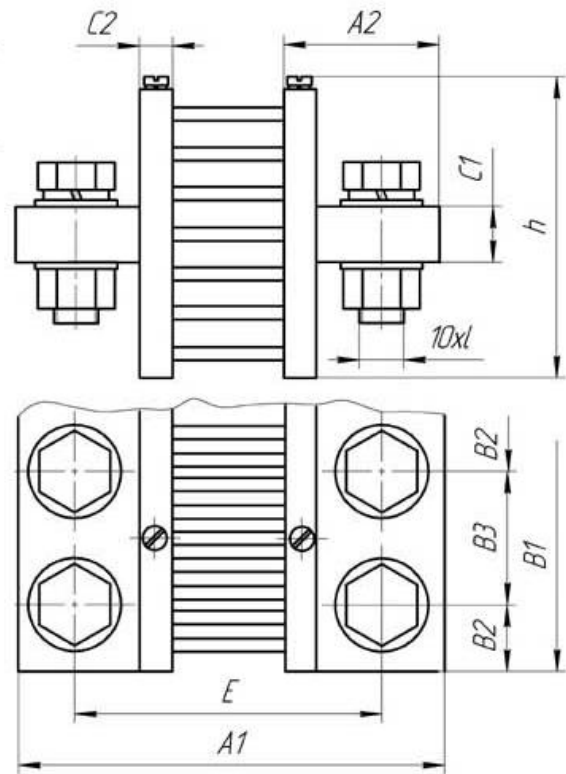


рисунок 4

Тип шунта	Номинальный ток шунта, А	Рисунок	Размеры в мм								
			L	A	B	h	H	DxI			
60ШИСВ.2, 75ШИСВ.2	1; 1,5; 2; 2,5; 3 4; 5; 6; 7,5; 10; 15	1	100	85	20	3	20	-			
75 ШИС	20	2	100	85	20	3	24	-			
	30						32				
	50										
	75	3	121	107	20	4	36	M6x20			
	100		118	98				M8x25			
	150		131	111				M8x25			
	200		118	98				M8x25			
	300		143	121				40	5	48	M10x30
	500		160	130				60		52	M16x40

Тип шунта	Рис.	Ном. ток шунта, А	A1	A2	B1	B2	B3	C1	C2	E	h	DxI	Масса, кг
75ШИС	4	3000	180	65	120	30	60	15	10	130	60	M20x75	~ 4,80
		4000	190	70	120	30	60	25	15	140	130	M20x75	5,20
		5000	190	70	120	30	60	25	15	140	130	M20x75	~10,50
		6000	190	70	154	25	52	25	15	140	130	M20x75	11,20
		7500	190	70	154	25	52	25	15	140	130	M20x75	~13,00
		10 000	200	75	206	25	52	30	20	150	170	M20x80	22,00
		15 000	200	75	310	25	52	30	20	150	170	M20x80	33,00