

ОНп-КС-23

Соединители этого типа служат для комплектации системы стандартных электронных модулей и рассчитаны для работы в электрических цепях постоянного, переменного (с частотой до 3 МГц) и импульсного токов. Соединители состоят из вилки и розетки.

Условные обозначения. Пример: соединитель ОНп-КС-23.

Условия эксплуатации. Допускаемые значения механических и климатических воздействий даны в табл. 252.

Электрические параметры соединителей ОНп-КС-23 (см. табл. 253).

Зависимость рабочего напряжения от атмосферного давления приведена на рис. 198.

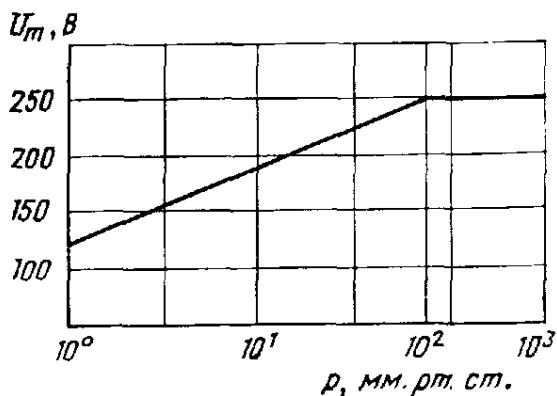


Рис. 198. Зависимость рабочего напряжения от атмосферного давления соединителей ОНп-КС-23

Надежность. В табл. 254 приведена зависимость гарантийной наработки соединителей Т от температуры окружающей среды t с учетом температуры перегрева при числе сочленений 500.

Конструкция и размеры соединителей ОНп-КС-23 приведены на рис. 199.

Усилие расчленения соединителей не превышает 50 Н, масса вилки — не более 10 г, масса розетки — не более 12 г.

Применение. Соединители ОНп-КС-23 предназначены для соединения двух взаимно перпендикулярно расположенных печатных плат. Конструкция хвостовиков контактов соединителей предусматривает монтаж методом пайки. Пайка должна производиться мягкими припоями с бескислотным флюсом. Значение температуры пайки (для розетки) — не более 443 К (170°C).

Хвостовики вилки расплавляются планарно на вертикальной печатной плате, а хвостовики контактов розетки — в отверстиях горизонтальной печатной платы. Конструкция допускает отгибку хвостовиков вилок на 90° на расстоянии не менее 2 мм от изолятора и обрезку хвостовиков контактов после монтажа. Места пайки и оголенные торцы в зоне обрезки хвостовиков покрываются антикоррозионным лаком.

Таблица 252

Наименование воздействующего фактора	Значение
Ускорение, м/с ² : при вибрации в диапазоне частот 1...2000 Гц	100
при многократных ударах	400
при одиночных ударах	5000
при линейных нагрузках	250
Температура окружающей среды, К (°С)	213...363 (-60... +90)
Относительная влажность воздуха при значении температуры +35°С, %	98
Атмосферное давление: минимальное, Па (мм рт. ст.)	670 (5)
максимальное, кПа (мм рт. ст.)	107 (800)

Таблица 253

Наименование параметра	Значение
Рабочее напряжение: минимальное, мВ	1
максимальное, В	250
Ток на контакт: минимальный, мкА	1
максимальный, А	3
Сопротивление электрического контакта, Ом	0,030
Сопротивление изоляции: в нормальных условиях, МОм	1000
при повышенной температуре, МОм	50
при длительном воздействии повышенной влажности, МОм	5
при кратковременном воздействии повышенной влажности, МОм	20
Перегрев контактов, К (°С)	293 (20)

Таблица 254

t, К (°С)	373 (100)	368 (95)	363 (90)	358 (85)	353 (80)	343 (70)	338 (65)	328 (55)
T · 10 ⁻³ , ч	5	7,5	10	15	20	25	50	100

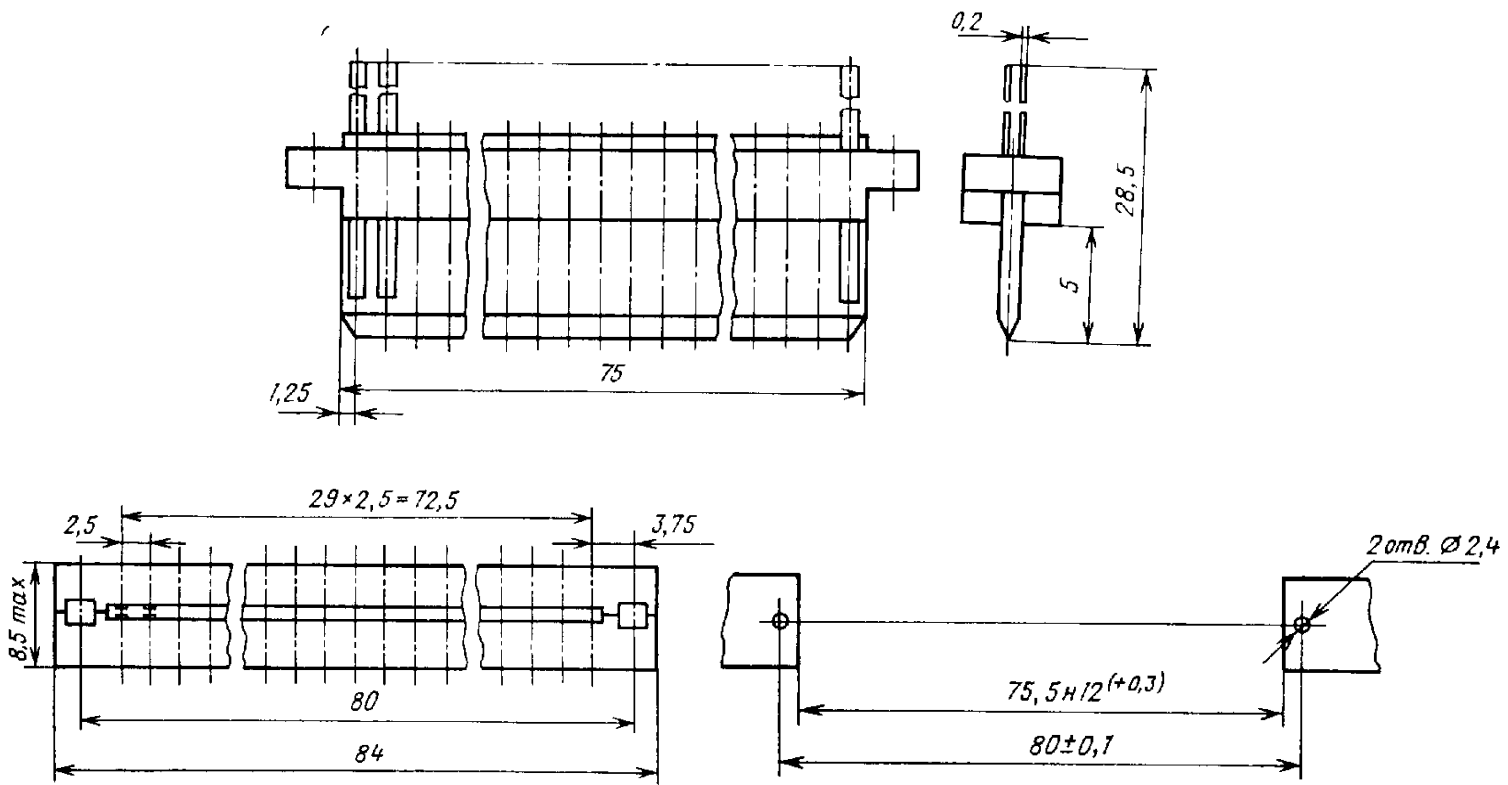


Рисунок 199. Конструкции вилки (а)

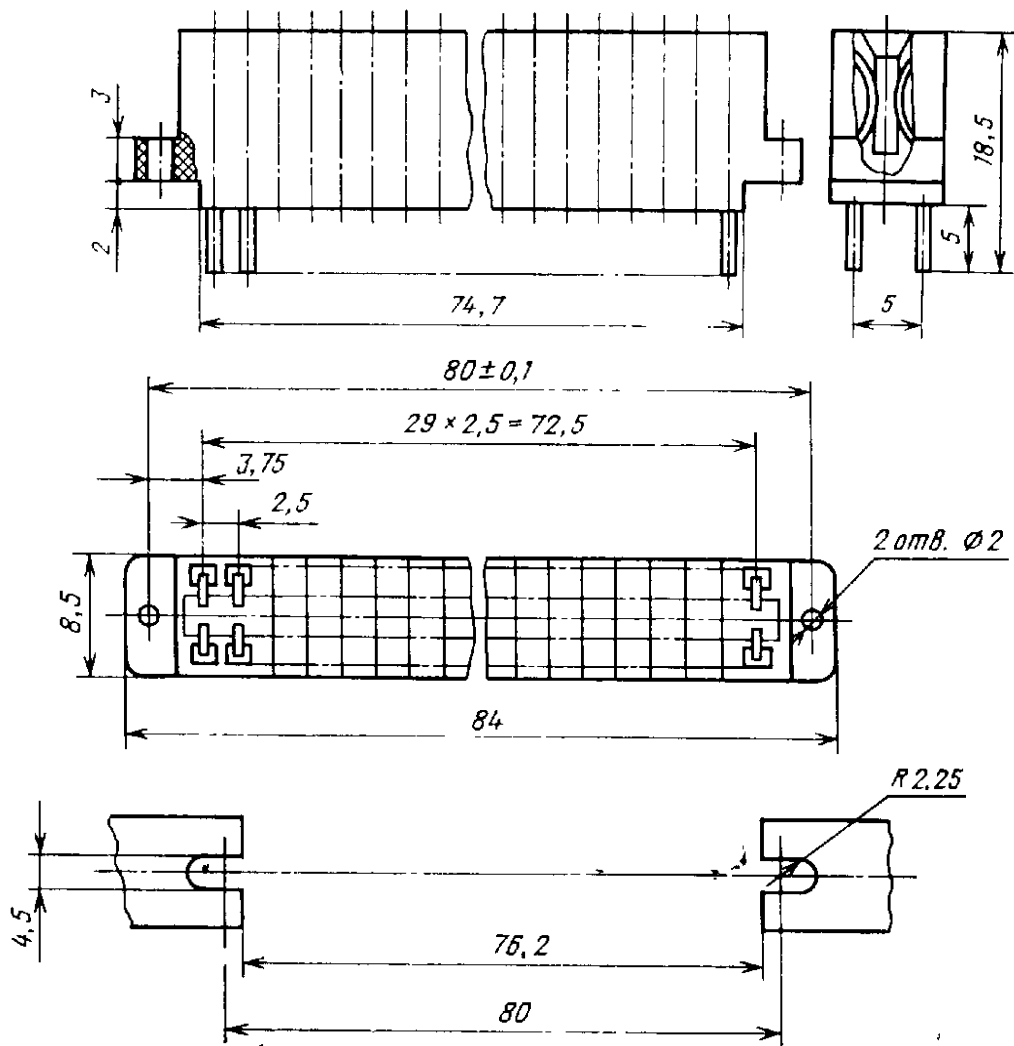


Рисунок 199. Конструкции розетки (б)