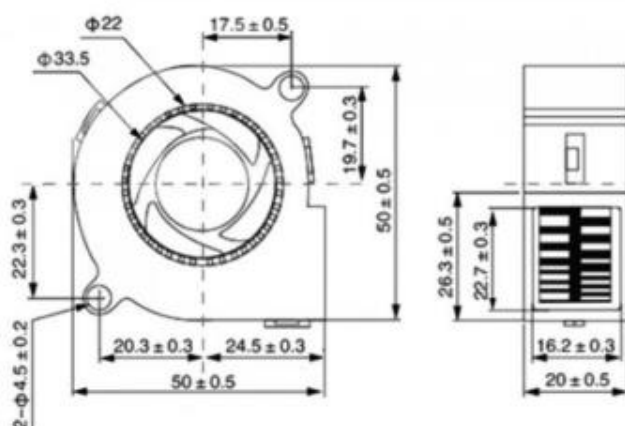


RUiCHI

Вентилятор улитка RQR50190B 12VDC



1. Общая информация

| Наименование | Описание | Условия испытания |
|---|-----------------------------|--|
| Размер, мм | 50x50x20 | |
| Тип | Вентилятор постоянного тока | |
| Тип подшипника | S - скольжения | |
| Номинальное напряжение, В | DC12 | |
| Рабочее напряжение, В | DC 7...13,5 | |
| Мощность, Вт | 2,76 | |
| Номинальный ток, А | 0,23 + 10% МАКС. | При номинальном напряжении: |
| Номинальная скорость, об/мин/мин | 5500 ±10% | 1. 25°C 2. Относительная влажность 65% 3. Измерение через 5 минут |
| Производительность, CFM / м ³ /мин | 6,12 0,18 | 1. Устройство для измерения PQ 2. Стандарт: AMCA 3. Номинальное напряжение 4. Номинальный ток |
| Давление, ммН2О | 17,73 | |
| Уровень шума, дБ | 37,4 | 1. Номинальное напряжение 2. Немая Комната 3. Расстояние: 1 М 4. Фоновый шум: <18 дБ |
| Вес, гр. | 34 | |