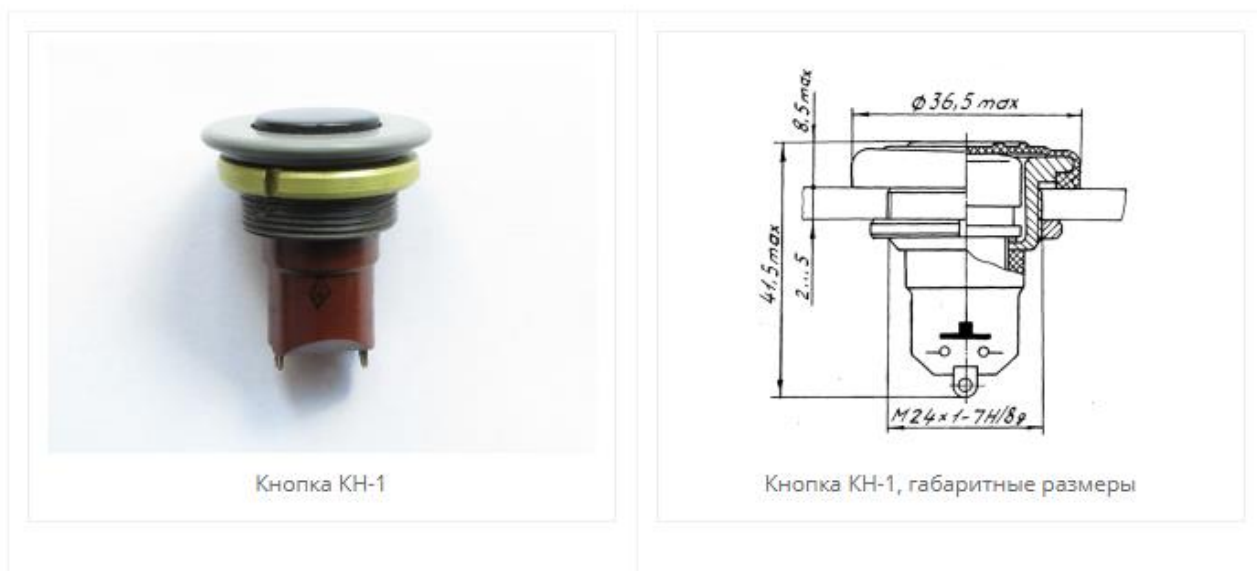


Кнопка КН-1 (кнопка командная) предназначена для коммутации цепей радиоэлектронной аппаратуры.



Характеристики: Кнопка КН-1

Условное обозначение изделия	ТУ	Приемка
КН-1	АУБК.642240.001 ТУ	«1»
КН-1 В	АУБК.642240.001 ТУ	«3»
КН-1	106.510.010 ТУ	«5»
КН-1-Т	106.510.010 ТУ	«7»
ОС КН-1	ЕЩ 0.360.012 ТУ	«9»

- Кнопка командная КН-1 предназначена для работы в цепях переменного и постоянного тока на одно включение
- $I_{\min} - 0,05\text{A}$; $I_{\max} - 1,5\text{A}$. Допускается для приемки «1» - $I_{\min} - 0,01\text{A}$; $I_{\max} 1,0\text{A}$.
- $U_{\min} - 10\text{В}$, $U_{\max} - 50\text{В}$. Допускается для приемки «1» - $U_{\min} - 0,1\text{В}$, $U_{\max} - 250\text{В}$
- Диапазон рабочих температур от минус 60 °С до плюс 85 °С
- Число коммутационных циклов 15 000
- Габаритные размеры (max) $\varnothing 36,5 \times 41,5$ мм по приемке "5" и "7", $\varnothing 34 \times 40$ мм по приемке "1" и "3"
- Масса – 40г
- Минимальный срок сохраняемости - 15 лет
- Минимальная наработка на отказ по приемкам «1», «3» – 10 000 часов, по приемкам «5», «7» – 5 000 часов
- Масса ОСКН-1 - 45 г
- ОСКН-1 $I_{\min} - 0,006\text{ A}$; $I_{\max} - 1,5\text{ A}$; $U_{\min} - 5,7\text{ В}$, $U_{\max} - 50\text{ В}$

Кнопка КН-1 (кнопка командная), отличаются высокой механической прочностью и высокой стойкостью к воздействию ВВФ и высокой надёжностью; испытаниями подтверждена высокая износостойкость кнопок (60 тыс. переключений), что их выгодно отличает от аналогов. Применение терморезистивных пластмасс, серебростержащих покрытий контактов обеспечивает высокие эксплуатационные свойства изделий. От украинского производителя, ЧПП "Сейм". Пригодны для эксплуатации в умеренном и холодном климате, а также пригодны для эксплуатации во всех климатических районах, включая районы с тропическим климатом (всеклиматические).



Кнопка КН-1