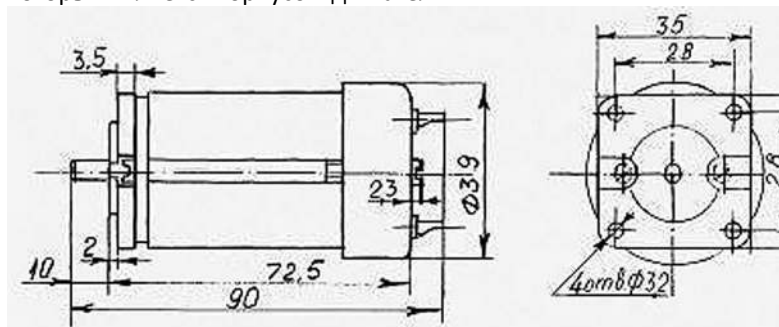


Двигатель ДМ-2-26

Описание:

Двигатель представляет собой электрическую машину постоянного тока с возбуждением от постоянного магнита, который является корпусом двигателя.



Технические характеристики

- Температура окружающей среды, С от -60 до +70
- Ударные нагрузки многократные с ускорением до 58,8, при длительности импульса 2-15мс
- Относительная влажность окружающего воздуха 98% при 20С
- Пониженное атмосферное давление до 41мм рт. ст.
- Вибрационные нагрузки в диапазоне частот от 2 до 20 Гц при ускорении до 98,1 м/с²
- Напряжение питания, В 12
- Мощность, Вт 12
- Вращающий момент 0,00294Нм
- Частота вращения, об/мин 3 800
- Потребляемый ток, А 1,2
- Масса, кг 0,3
- Минимальная наработка, ч 300
- Срок службы 8 лет