

РЭК 87В

Слаботочное, электромагнитное, одностабильное, неполяризованное, герметичное, с двумя переключающими контактами.

Предназначено для коммутации электрических цепей постоянного и переменного тока частотой до 2500 Hz. Возможна поставка с любым видом приемки, а также с повышенной степенью герметичности («□»).

Изготавливается в соответствии с ГОСТ 16121-86, ГОСТ ВД 16121-86, ИДЯУ.647611.001 ТУ.

Вид климатического исполнения: УХЛ и В.

Пример записи при заказе:

Реле РЭК 87 ИДЯУ.647611.001-01, ИДЯУ.647611.001 ТУ со знаком «□».



Технические параметры

Тип	Исполнение	U _{раб} , В	I _{сраб/отпус} , МА	U _{сраб/отпус} , В	R _{обмотки} , Ом
РЭК 87	ИДЯУ.647611.001-00	6 ⁺² _{-0,6}	86/12	5,1/0,15	40 ⁺⁴ ₋₂
	ИДЯУ.647611.001-01	12 ± 1,2	42/4	10,3/0,3	165 ^{+16,5} _{-8,2}
	ИДЯУ.647611.001-02	12 ⁺⁴ _{-1,2}	42/4	10,3/0,3	165 ^{+16,5} _{-8,2}
	ИДЯУ.647611.001-03	27 ± 3	23/3	22,8/0,6	650 ^{+97,5} ₋₆₅
	ИДЯУ.647611.001-04	27 ⁺⁷ _{-5,5}	21,5/2,5	20,4/0,6	650 ± 65
	ИДЯУ.647611.001-05	6 ⁺² _{-0,6}	86/12	5,1/0,15	40 ⁺⁴ ₋₂
	ИДЯУ.647611.001-06	12 ± 1,2	42/4	10,3/0,3	165 ^{+16,5} _{-8,2}
	ИДЯУ.647611.001-07	12 ⁺⁴ _{-1,2}	42/4	10,3/0,3	165 ^{+16,5} _{-8,2}
	ИДЯУ.647611.001-08	27 ± 3	23/3	22,8/0,6	650 ^{+97,5} ₋₆₅
	ИДЯУ.647611.001-09	27 ⁺⁷ _{-5,5}	21,5/2,5	20,4/0,6	650 ± 65
РЭК 87В	ИДЯУ.647611.001-10	6 ⁺² _{-0,6}	86/12	5,1/0,15	40 ⁺⁴ ₋₂
	ИДЯУ.647611.001-11	12 ± 1,2	42/4	10,3/0,3	165 ^{+16,5} _{-8,2}
	ИДЯУ.647611.001-12	12 ⁺⁴ _{-1,2}	42/4	10,3/0,3	165 ^{+16,5} _{-8,2}
	ИДЯУ.647611.001-13	27 ± 3	23/3	22,8/0,6	650 ^{+97,5} ₋₆₅
	ИДЯУ.647611.001-14	27 ⁺⁷ _{-5,5}	21,5/2,5	20,4/0,6	650 ± 65
	ИДЯУ.647611.001-15	6 ⁺² _{-0,6}	86/12	5,1/0,15	40 ⁺⁴ ₋₂
РЭК 87В	ИДЯУ.647611.001-16	12 ± 1,2	42/4	10,3/0,3	165 ^{+16,5} _{-8,2}
	ИДЯУ.647611.001-17	12 ⁺⁴ _{-1,2}	42/4	10,3/0,3	165 ^{+16,5} _{-8,2}
	ИДЯУ.647611.001-18	27 ± 3	23/3	22,8/0,6	650 ^{+97,5} ₋₆₅
	ИДЯУ.647611.001-19	27 ⁺⁷ _{-5,5}	21,5/2,5	20,4/0,6	650 ± 65

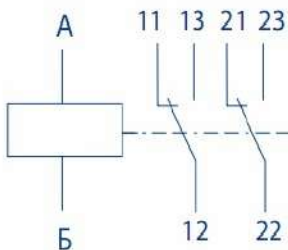
Технические характеристики

R контактов, Ом, не более	0,6
t _{срабатывания} , мс, не более	5
t _{отпускания} , мс, не более	1,5
R изоляции между токоведущими цепями, МОм: в нормальных климатических условиях при максимальной рабочей температуре при повышенной влажности, инее, росе в условиях соляного тумана, плесневых грибов, статической пыли (РЭК 87В)	200 50 10 10
Электрическая прочность изоляции между токоведущими цепями и корпусом (эффективное значение испытательного напряжения), В в нормальных климатических условиях при повышенной влажности, инее, росе в условиях соляного тумана, плесневых грибов, статической пыли (РЭК 87В)	500 300 300
Скорость утечки газа индикатора (степень герметичности) для реле без знака «□», м ³ Па с ⁻¹ (л · мкм рт. ст. · с ⁻¹), не более для реле со знаком «□», м ³ Па с ⁻¹ (л · мкм рт. ст. · с ⁻¹), не более	6,6 · 10 ⁻⁶ (5 · 10 ⁻²) 6,6 · 10 ⁻⁹ (5 · 10 ⁻⁵)
Масса, г, не более	9

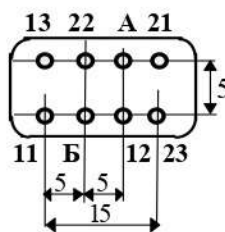
Режимы коммутации

Исполнение	Диапазон коммутации		Род тока	Вид нагрузки	аЧсто-та, Hz	Число коммутационных циклов	
	I, A	U, B				∑	При 85°C
ИДЯУ.647611.001-05-09 15-19	10 ⁻⁶ -0,1	0,05-10	Const	актив	7	10 ⁵	5 · 10 ⁴
	10 ⁻³ -0,1	0,05-34				10 ⁴	5 · 10 ³
ИДЯУ.647611.001-00-04;10-14	0,01-0,5	5-34	Const	актив	1	10 ⁵	2,5 · 10 ⁴
	0,5-1	5-34	Const	актив	1	5 · 10 ⁴	1,25 · 10 ⁴
	0,05-0,3	12-115	50-2500Hz	cosφ≥05	1	2 · 10 ⁴	5 · 10 ³
	0,02-0,3	5-34	Const	τ≤7мс	1	10 ⁴	2 · 10 ³
	0,05-0,3	12-150	Const	актив	1	3 · 10 ⁴	10 ⁴
	1-1,5	5-34	Const	актив	1	1,5 · 10 ⁴	3,75 · 10 ³
	1,5-2	5-30	Const	актив	1	5 · 10 ³	1,25 · 10 ³
	2-3	5-34	Const	актив	1	2 · 10 ³	10 ³

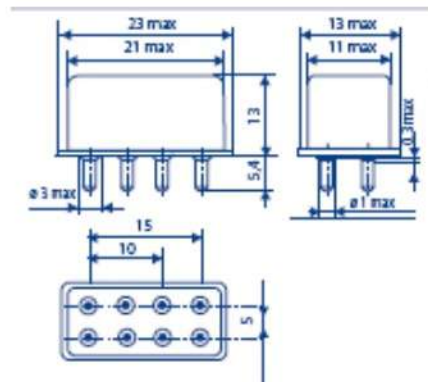
Схема электрическая принципиальная



Обозначение выводов



Габаритные размеры



Условия эксплуатации

<p>t окружающей среды, °C исп.ИДЯУ.647611.001-02,04,05,07,09,10,12,14,15,17,19 исп.ИДЯУ.647611.001-01,03,06,08,11,13,16,18</p>	<p>От минус 60 до плюс 75 От минус 60 до плюс 85</p>
<p>Атмосферное давление, Па (мм.рт.ст.)</p>	<p>$1,33 \cdot 10^{-6} \dots 3 \cdot 10^5$ ($10^{-8} \dots 2280$)</p>
<p>Синусоидальные вибрации: От 5 до 50Hz От 50 до 1000Hz От 1000 до 3000Hz</p>	<p>с амплитудой перемещения 1 мм с амплитудой ускорения 150 м/с^2 (15g) с амплитудой ускорения 120 м/с^2 (12g)</p>
<p>Механические удары: Одиночные, длительностью 1-20 мс Многократные, длительностью 1-20 мс</p>	<p>2 с ускорением до 5000 м/с^2 (500g) 9 с ускорением до 1500 м/с^2 (150g) 4000 с ускорением до 750 м/с^2 (75g) 10000 с ускорением до 350 м/с^2 (35g)</p>
<p>Линейное ускорение</p>	<p>до 750 м/с^2 (75g)</p>
<p>Акустический шум от 100 до 10000 Hz при уровне звукового давления, дБ, не более</p>	<p>130</p>