

ПЕРЕКЛЮЧАТЕЛИ С НАЖИМНОЙ И ПЕРЕКИДНОЙ ПОЗИЦИЯМИ ГЕРМЕТИЗИРОВАННЫЕ (7ШО.360.005ТУ)

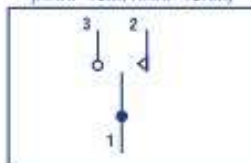
- типа ПНПГ-15М, ПНПГ-15КМ
- типа 2ПНПГ-15М, 2ПНПГ-15КМ

Предназначены для коммутации электрических цепей постоянного тока с активной и индуктивной нагрузками в различных климатических условиях. Переключатели с индексом "К" устанавливаются в кабинах с красным освещением и отличаются от переключателей без индекса "К" удлиненной на 6 мм ручкой и отсутствием на ней светящегося глазка.

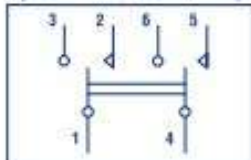


Основные технические и эксплуатационные характеристики

ЭЛЕКТРИЧЕСКАЯ СХЕМА
(ПНПГ-15М, ПНПГ-15КМ)



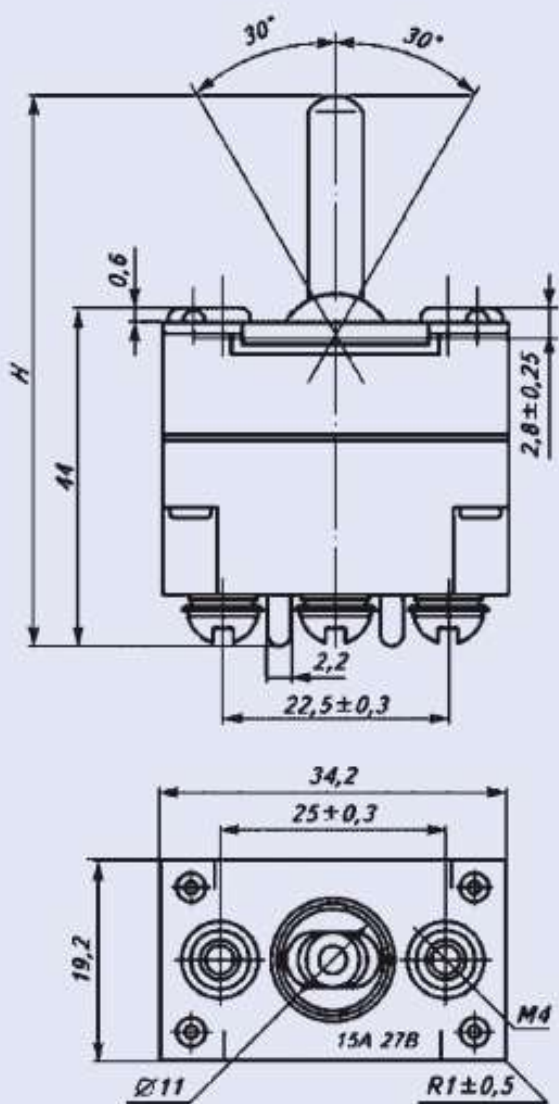
ЭЛЕКТРИЧЕСКАЯ СХЕМА
(2ПНПГ-15М, 2ПНПГ-15КМ)



| | | |
|---|----------------------------|---------------------------|
| Параметры цепи постоянного тока | напряжение, В | $27^{+2,4}_{-3,0}$ |
| | КОММУТИРУЕМЫЙ ТОК, А: | |
| | ■ при активной нагрузке | 0,1-15 |
| | ■ при индуктивной нагрузке | 0,1- 7 |
| Гарантийная наработка, число переключений | | в течение 10 лет 30000 |
| Падение напряжения на выводах, мВ, не более | | 180 |
| Относительная влажность окр. среды при t°C до +40°, % | | до 100 |
| Рабочая температура окружающей среды, °С | | от -60 до +60 |
| Общий гарантийный срок, лет | | 8 |
| Масса, г, не более | | |
| | ПНПГ-15(К)М | 70 |
| | 2ПНПГ-15(К)М | 105 |

ПНПГ-15(К)М

для ПНПГ-15М - Н=64 мм
для ПНПГ-15КМ - Н=70 мм



2ПНПГ-15(К)М

для 2ПНПГ-15М - В=64 мм
для 2ПНПГ-15КМ - В=70 мм

