

ПЕРЕКЛЮЧАТЕЛИ ПЕРЕКИДНЫЕ С НЕЙТРАЛЬНЫМ ПОЛОЖЕНИЕМ ТИПА 2ППНТ(К), 3ППНТ(К) (7ШО.360.002ТУ)

- двухполюсные типа 2ППНТ, 2ППНТК
- трехполюсные типа 3ППНТ, 3ППНТК

Предназначены для коммутации электрических цепей постоянного тока с активной и индуктивной нагрузками в различных климатических условиях. Переключатели с индексом "К" устанавливаются в кабинах в красном освещении и отличаются от переключателей без индекса "К" удлиненной на 6 мм ручкой и отсутствием на ней светящегося глазка.

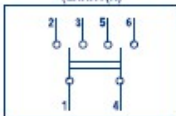


Основные технические и эксплуатационные характеристики

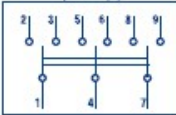
2ППНТ(К)
3ППНТ(К)

| Параметры | напряжение, В | |
|---|--------------------------|------------------------------------|
| | цепи постоянного тока | 27 ^{+2,4} _{-3,0} |
| КОММУТИРУЕМЫЙ ТОК, А: | при активной нагрузке | 0,1-15 |
| | при индуктивной нагрузке | 0,1-7 |
| Гарантийная наработка, число переключений | 15 000 | |
| Падение напряжения на выводах, мВ, не более | 180 | |
| Относительная влажность окр. среды при t°C до +40°, % | до 100 | |
| Рабочая температура окружающей среды, °C | от -60 до +60 | |
| Общий гарантийный срок, лет | 8 | |
| Масса, г, не более: | 2ППНТ(К) | 105 |
| | 3ППНТ(К) | 130 |

ЭЛЕКТРИЧЕСКАЯ СХЕМА (2ППНТ(К))

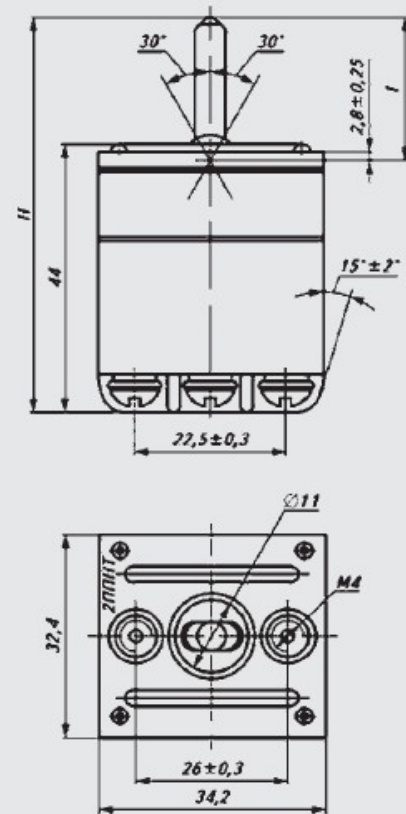


ЭЛЕКТРИЧЕСКАЯ СХЕМА (3ППНТ(К))



2ППНТ(К)

для 2ППНТ - Н=64 мм; l=21,6 мм
для 2ППНТК - Н=70 мм; l=27,6 мм



3ППНТ(К)

для 3ППНТ - Н=64 мм; l=21,6 мм
для 3ППНТК - Н=70 мм; l=27,6 мм

