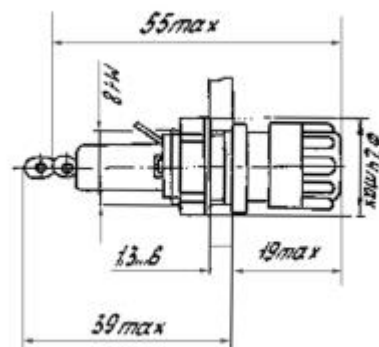


Держатель предохранителя ДВП-7

Держатель предохранителя ДВП-7 - держатели вставок плавких предназначены для эксплуатации со вставками плавкими в цепях постоянного и переменного тока РЭА.



Держатель предохранителя (вставки плавкой) ДВП-7, общий вид



Держатель предохранителя (вставки плавкой) ДВП-7, габаритные размеры

Условное обозначение изделия	ТУ	Приемка
ДВП 7	АГО.481.309 ТУ	«1»
ДВП 7	га0.481.023ТУ	«5»

- Держатель вставки плавкой. Вставка плавкая $\varnothing 6.3 \times 32$ мм
- Номинальный ток $I_{ном}$ 5,0 А, номинальное напряжение $U_n=250$ В
- Диапазон рабочих температур от минус 60 °С до плюс 85 °С
- Температурный диапазон достигается фактическим применением для корпусных деталей термореактивных стекловоллокнитов, пригодных для работы при температуре от минус 85 °С до плюс 200 °С
- Минимальная наработка на отказ – 10 000 часов
- Способ крепления – гайка
- Габаритные размеры (мах) $\varnothing 24 \times 58$ мм
- Масса– 20 г
- Минимальный срок сохраняемости - 15 лет

