

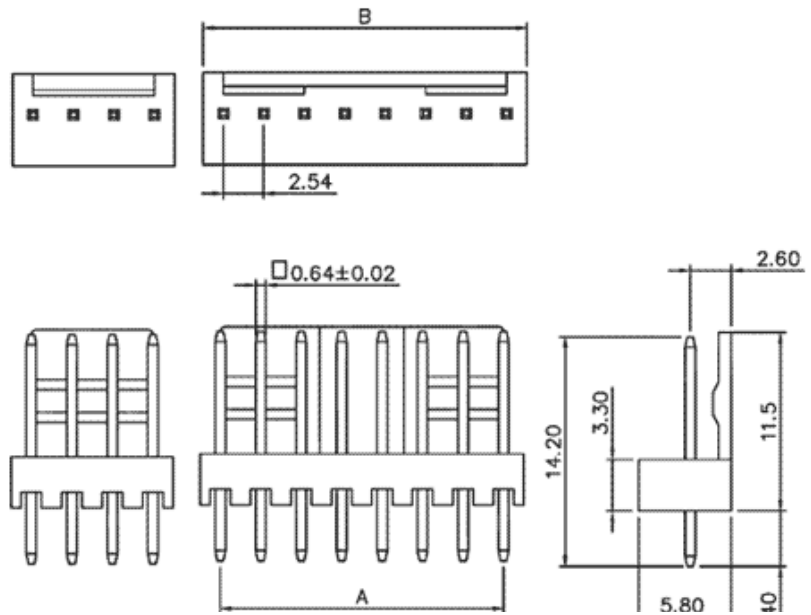
Разъемы низковольтного питания используются для подводки питания и управляющих сигналов к внутренним устройствам. Гнездо (розетка) монтируется на кабель и поставляется в комплекте с контактами (отдельно на ленте). Крепление контакта в корпусе розетке обеспечивается специальным «язычком», который препятствует выпадению контакта, поэтому для демонтажа контактов требуется специальный инструмент. Вилки монтируются на плату и выпускаются в двух исполнениях: для вертикального монтажа или монтажа под прямым углом.

WF(HU)	12	M
Тип разъема: M - вилка; MR - угловая вилка; F - розетка		
Количество контактов: 2...20		
WF - вилка на плату HU - розетка на кабель		

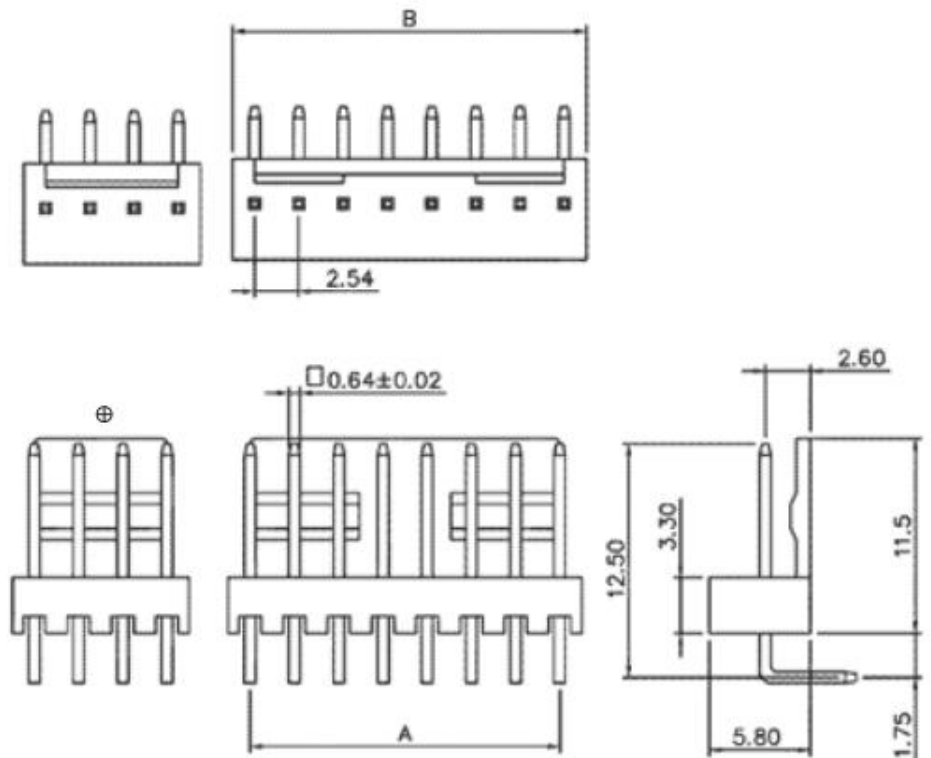
Технические характеристики:

- Материал корпуса: нейлон или полистирол, усиленный стекловолокном
- Материал контактов: латунь, покрытая оловом
- Сопротивление изолятора: не менее 1000 МОм
- Сопротивление контактов: не более 0,2 Ом
- Температурный диапазон: -25...+85°С
- Максимальный ток: 1 А
- Рабочее напряжение: 250 В
- Количество контактов: 2...20
- Шаг: 2,54 мм

WF-M

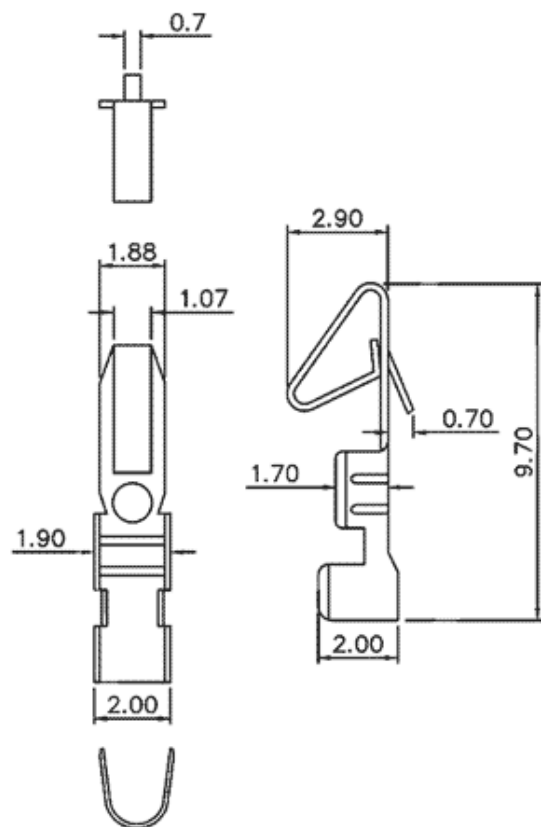
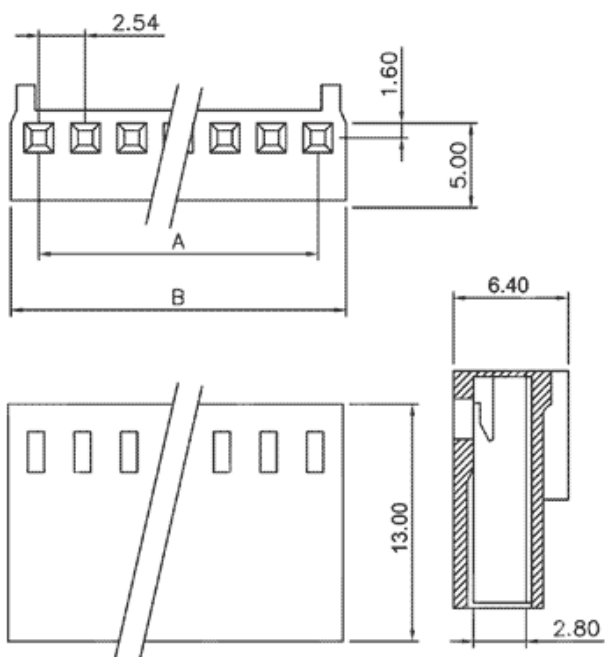


WF-MR



Число контактов	2	3	4	5	6	7	8	9	10
A	2,5	5,1	7,6	10,2	13	15,2	17,8	20,3	22,9
B	5,1	7,7	10	12,7	15	17,9	20,5	23	25,6

Число контактов	11	12	13	14	15	16	17	18	19	20
A	25	28	30	33	36	38,1	40,6	43,2	45,7	48,3
B	28	31	33	35,8	38	40,9	43,3	45,9	48,6	50,8



NU-F

Контакт к NU

Число контактов	2	3	4	5	6	7	8	9	10
A	2,5	5,1	7,6	10,2	13	15,2	17,8	20,3	22,9
B	5,6	8,2	11	13,3	16	18,4	20,8	23,5	26

Число контактов	11	12	13	14	15	16	17	18	19	20
A	25	28	30	33	36	38,1	40,6	43,2	45,7	48,3
B	29	31	34	36	39	41,2	43,6	46,3	48,8	51,3