

Соединители электрические низкочастотные цилиндрические типа **2PM, 2PMT, 2PMD, 2PMDT**

предназначены для работы в электрических цепях постоянного, переменного (частотой до 3 МГц) токов. Сочленение соединителей резьбовое, поляризация корпусов - одношпоночная

Обозначение:

**Вилка (Розетка) 2PM(2PMT, 2PMD, 2PMDT) 14(18,22,24,27,30,33,36,39,42,45) Б(К) П(У)Н(Э)О
4(7,8,10,19,20,22,24,30,32,45,50) Г(Ш)1(2 - 9) А(В)1 Л Б В ГЕО.364.126 ТУ, где:**

2PM (2PMD, 2PMT, 2PMDT) - тип соединителя;

14 (18, 22, 24, 27, 30, 33, 36, 39, 42, 45) - условный размер вилки (розетки);

Б (К) - вид корпуса:

Б - блочный (приборный), К - кабельный;

П (У) - вид патрубка:

П - прямой, У - угловой;

Н (Э) - вид гайки патрубка:

Н - для неэкранированного кабеля; Э - для экранированного кабеля;

О - хвостовики контактов развернуты относительно шпонки и шпоночного паза на 180°;

4 (7, 8, 10, 19, 20, 22, 24, 30, 32, 45, 50) - количество контактов;

Г (Ш) - часть соединителя:

Г - розетка, Ш - вилка;

1 (2 - 9) - обозначение сочетания контактов:

1 - все контакты диаметром 1 мм;

3 - контакты диаметром 2 мм и 3 мм;

5 - все контакты диаметром 1,5 мм;

7 - контакты диаметром 1,5 мм, 2 мм и 3 мм;

9 - все - контакты диаметром 3 мм;

2 - контакты диаметром 1 мм и 1,5 мм;

4 - контакты диаметром 1 мм и 3 мм;

6 - контакты диаметром 1,5 мм и 3 мм;

8 - контакты диаметром 1,5 мм и 2 мм;

А (В) - вид покрытия:

А - золото, В - серебро;

1 - теплостойкость 100 °С;

Л - левая розетка (только для проходных вилок);

Б - корпус блочный (приборный) без левой резьбы;

В - всеклиматическое исполнение по ГОСТ В 20.39.404;

ГЕО.364.126 ТУ - обозначение технических условий.

Условия эксплуатации:

Синусоидальная вибрация:

диапазон частот, Гц

амплитуда ускорения, м/с² (g)

1 - 5000

490 (50)

Акустический шум:

диапазон частот, Гц

уровень звукового давления, дБ

50 - 10000

170

Механический удар многократного действия:

пиковое ударное ускорение, м/с² (g)

длительность действия, мс

1000 (100)

1 - 3

Механический удар одиночного действия:

пиковое ударное ускорение, м/с² (g)

длительность действия, мс

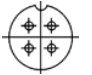

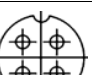
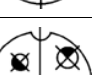







5000 (500)

0,1 - 2

Линейное ускорение, м/с ² (g)	2000 (200)
Атмосферное пониженное рабочее давление, Па (мм рт.ст.)	133,32·10 ⁻¹² (10 ⁻¹²)
Атмосферное повышенное рабочее давление, Па (кгс/см ²)	50,6·10 ⁴ (5,0)
Повышенная рабочая температура среды, °С	100
Смена температур, °С: для соединителей (серебряное покрытие контактов) для соединителей (золотое покрытие контактов)	от 180 до минус 60 от 250 до минус 60
Влажное тепло	
Иней и роса	
Воздействие озона	
Воспламеняемость	

Технические характеристики:

Токовая нагрузка: на одиночный контакт, А суммарная на соединитель, А	от 4 до 36 от 27 до 260			
Максимальное рабочее напряжение, В	560 и 700			
Сопротивление контактов должно быть не более значений, приведенных в таблице:				
Диаметр контактов, мм	1,0	1,5	2,0	3,0
Сопротивление контактов, МОм	5,0	2,5	1,6	0,8
Емкость между контактами, пФ, не более	6			
Сопротивление изоляции, МОм, не менее	5000			
Электрическая прочность изоляции, В (ампл.): при максимальном рабочем напряжении 560 В при максимальном рабочем напряжении 700 В	1850 2300			
Усилие расчленения соединителей, Н (кгс), не более	от 29,4 (3) до 539,6 (55)			
Усилие расчленения гнезд с контрольным калибром должно быть не менее значений, приведенных в таблице:				
Диаметр контактов, мм	1,0	1,5	2,0	3,0
Усилие расчленения гнезд, Н (кгс)	0,5 (0,05)	0,7 (0,07)	1,0 (0,1)	1,25 (0,125)
Минимальная наработка, ч	1000			
Число сочленений-расчленений	500			
Минимальный срок сохраняемости, лет	15			

Условный размер корпуса	Тип корпуса	Схема расположения контактов	Условное обозначение контактов	Диаметр контактов, мм	Количество контактов		Обозначение сочетания контакта	Максимальная токовая нагрузка, А		Максимальное рабочее напряжение, В
					в соединителе	каждого диаметра		на одиночный контакт	суммарная на соединитель	
1	2	3	4	5	6	7	8	9	10	11
14	2РМТ		⊕	1	4	4	1	8	27	560
18	2РМТ		⊕	1	7	7	1	7	40	560
	2РМДТ		⊕	1,5	4	4	5	15	50	560
22	2РМТ		⊕ ⊕	2 3	4	2 2	3	18 32	80	560
	2РМТ		⊕	1		10		10		
24	2РМТ		⊕	1	19	19	1	5	80	560
	2РМДТ		⊕	1,5	10	10	5	10	83	560
27	2РМТ		⊕ ⊕	1 1,5	7	5 2	2	8 16	60	700
	2РМДТ		⊕	1,5		7		7		
	2РМДТ		⊕	1,5	19	19	5	7	110	560
	2РМТ		⊕	1	24	24	1	2	100	560

1	2	3	4	5	6	7	8	9	10	11
30	2РМДТ		⊕	1,5	8	4	7	13	120	560
			⊕	2		2		18		
			⊕	3		2		36		
33	2РМДТ		⊕	3	7	7	9	32	128	560
			⊕	1	20	12	1	6	100	700
8	560									
33	2РМТ		⊕	1	20	10	4	6	110	700
			⊕	1		8				560
			⊕	3		2				36
36	2РМДТ		⊕	1,5	32	32	5	6	160	560
			⊕	1	22	17	1	6	110	700
5	560									
36	2РМТ		⊕	1	20	10	2	5	100	700
			⊕	1		6				560
36	2РМТ		⊕	1,5	22	4	1	6	110	700
			⊕	1		5				560

1	2	3	4	5	6	7	8	9	10	11
36	2РМДТ		◆	1,5	20	12	5	8	133	700
			⊕	1,5		8				560
			◆	1,5	20	10	6	10	147	700
			⊕	1,5		8				560
			⊕	3		2				36
		39	2РМДТ		◆	1,5	22	17	5	8
⊕	1,5				5	560				
2РМТ			◆	1	45	10	2	4	167	700
			⊕	1		30				560
			◆	1,5		5				8
42	2РМТ			◆	1	30	15	2	4,5	168
		⊕		1,5	9		560			
	2РМТ		◆	1	50	10	2	4	190	700
			⊕	1		33				560
			◆	1,5		7				8
	2РМДТ		◆	1,5	45	10	5	5	187	700
⊕			1,5	35		560				
45	2РМДТ		⊕	1,5	50	35	8	5	260	560
			⊕	2		15				

Продолжение таблицы 1

Конструктивная разновидность	Размеры, мм					Номер патрубка согласно таблице 3, 4	Масса, г, не более	Конструктивная разновидность	Размеры, мм					Номер патрубка согласно таблице 3, 4	Масса, г, не более	
	A	B	D _{ЛЕВ}	D ₁	L _{MAX}				A	B	D _{ЛЕВ}	D ₁	L _{MAX}			
2PM2757Ш2 А1, В1	29	36	M27×1	M30×1,5	25	5, 16	22,0	2PM2757Г2 А1, В1	29	36	M27×1	M30×1,5	25	5, 16	31,0	
2PMT2757Ш2 А1, В1							2PMT2757Г2 А1, В1									
2PMД2757Ш5 А1, В1							22,5	2PMД2757Г5 А1, В1								29,5
2PMDT2757Ш5 А1, В1							24,0	2PMDT2757Г5 А1, В1								33,5
2PM27524Ш1 А1, В1								2PM27524Г1 А1, В1								
2PMT27524Ш1 А1, В1							26,0	2PMT27524Г1 А1, В1								36,5
2PMД27519Ш5 А1, В1								2PMД27519Г5 А1, В1								
2PMDT27519Ш5 А1, В1							2PMDT27519Г5 А1, В1									
2PM30532Ш1 А1, В1	31	38	M30×1	M33×1,5	25	6, 17	28,5	2PM30532Г1 А1, В1	31	38	M30×1	M33×1,5	27	6, 17	41,0	
2PMT30532Ш1 А1, В1							2PMT30532Г1 А1, В1									
2PMД3058Ш7 А1, В1							29,5	2PMД3058Г7 А1, В1								48,0
2PMDT3058Ш7 А1, В1							25	2PMDT3058Г7 А1, В1								41,0
2PMД30524Ш5 А1, В1								2PMД30524Г5 А1, В1								
2PMDT30524Ш5 А1, В1							2PMDT30524Г5 А1, В1									
2PM33520Ш4 А1, В1	32	40	M33×1	M36×1,5	27	7, 18	30,5	2PM33520Г4 А1, В1	32	40	M33×1	M36×1,5	25	7, 18	44,5	
2PMT33520Ш4 А1, В1							2PMT33520Г4 А1, В1									
2PMД3357Ш9 А1, В1							38,5	2PMД3357Г9 А1, В1								42,5
2PMDT3357Ш9 А1, В1							28,5	2PMDT3357Г9 А1, В1								43,0
2PM33520Ш1 А1, В1								2PM33520Г1 А1, В1								
2PMT33520Ш1 А1, В1							39,0	2PMT33520Г1 А1, В1								50,5
2PMД33532Ш5 А1, В1								2PMД33532Г5 А1, В1								
2PMDT33532Ш5 А1, В1							2PMDT33532Г5 А1, В1									
2PM36522Ш1 А1, В1	35	43	M36×1	M39×1,5	25	8, 19	31,5	2PM36522Г1 А1, В1	35	43	M36×1	M39×1,5	25	8, 19	54,5	
2PMT36522Ш1 А1, В1							2PMT36522Г1 А1, В1									
2PMД36520Ш6 А1, В1							38,5	2PMД36520Г6 А1, В1								49,5
2PMDT36520Ш6 А1, В1							32,0	2PMDT36520Г6 А1, В1								51,5
2PM36520Ш2 А1, В1								2PM36520Г2 А1, В1								
2PMT36520Ш2 А1, В1							34,5	2PMT36520Г2 А1, В1								51,5
2PMД36520Ш5 А1, В1								2PMД36520Г5 А1, В1								
2PMDT36520Ш5 А1, В1							2PMDT36520Г5 А1, В1									
2PM39545Ш2 А1, В1	37	46	M39×1	M42×1,5	25	9, 20	39,0	2PM39545Г2 А1, В1	37	46	M39×1	M42×1,5	25	9, 20	63,5	
2PMT39545Ш2 А1, В1							2PMT39545Г2 А1, В1									
2PMД39522Ш5 А1, В1							40,0	2PMД39522Г5 А1, В1								60,0
2PMDT39522Ш5 А1, В1							2PMDT39522Г5 А1, В1									
2PM42550Ш2 А1, В1	40	49	M42×1	M45×1,5	25	10, 21	45,5	2PM42530Г2 А1, В1	40	49	M42×1	M45×1,5	25	10, 21	73,0	
2PMT42550Ш2 А1, В1							2PMT42530Г2 А1, В1									
2PM42530Ш2 А1, В1							43,5	2PM42550Г2 А1, В1								76,0
2PMT42530Ш2 А1, В1							51,5	2PMT42550Г2 А1, В1								
2PMД42545Ш5 А1, В1								2PMД42545Г5 А1, В1								
2PMDT42545Ш5 А1, В1							2PMDT42545Г5 А1, В1									
2PMД45550Ш8 А1, В1	43	52	M45×1	M48×1,5	27	11, 22	64,0	2PMД45550Г8 А1, В1	43	52	M45×1	M48×1,5	27	11, 22	92,0	
2PMDT45550Ш8 А1, В1							2PMDT45550Г8 А1, В1									

Вилки и розетки кабельные

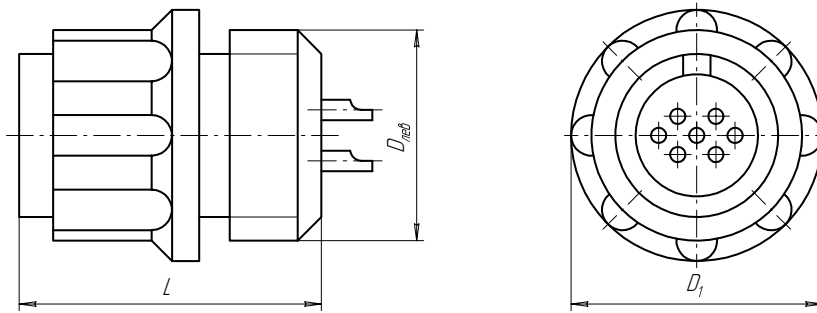


Таблица 2

Конструктивная разновидность	Размеры, мм			Номер патрубков согласно таблице 3-6	Масса, г, не более	Конструктивная разновидность	Размеры, мм			Номер патрубков согласно таблице 3-6	Масса, г, не более										
	$D_{лев}$	$D_г$	L_{max}				$D_{лев}$	$D_г$	L_{max}												
2РМ14К4Ш1 А1, В1	M14×1	22	25	1, 12, 23, 33	11,0	2РМ14К4Г1 А1, В1	M14×1	22	25	1, 12, 23, 33	12,5										
2РМТ14К4Ш1 А1, В1						2РМТ14К4Г1 А1, В1															
2РМ18К7Ш1 А1, В1	M18×1	25	25	2, 13, 24, 34	13,5	2РМ14К4Г1 А1/1, В1/1	M18×1	25	25	2, 13, 24, 34	16,5										
2РМТ18К7Ш1 А1, В1						2РМ18К7Г1 А1, В1															
2РМД18К4Ш5 А1, В1						2РМТ18К7Г1 А1, В1															
2РМДТ18К4Ш5 А1, В1						2РМ18К7Г1 А1/1, В1/1															
2РМ22К4Ш3 А1, В1	M22×1	29	27	3, 14, 25, 35	19,5	2РМД18К4Г5 А1, В1	M22×1	29	27	3, 14, 25, 35	25,0										
2РМТ22К4Ш3 А1, В1						2РМДТ18К4Г5 А1, В1															
2РМ22К10Ш1 А1, В1			25		17,5	2РМД18К4Г5 А1/1, В1/1						25	22,5								
2РМТ22К10Ш1 А1, В1						2РМ22К4Г3 А1, В1															
2РМ24К19Ш1 А1, В1	M24×1	32	25	4, 15, 26, 36	22,5	2РМТ22К4Г3 А1, В1	M22×1	29	25	4, 15, 26, 36	22,5										
2РМТ24К19Ш1 А1, В1						2РМ22К4Г3 А1/1, В1/1															
2РМДТ24К10Ш5 А1, В1						2РМ22К10Г1 А1, В1															
2РМТ24К10Ш5 А1, В1						2РМТ22К10Г1 А1, В1															
2РМ27К7Ш2 А1, В1	M27×1	35	25	5, 16, 27, 37	25,0	2РМ22К10Г1 А1/1, В1/1	M24×1	32	25	4, 15, 26, 36	30,5										
2РМТ27К7Ш2 А1, В1						2РМ24К19Г1 А1, В1															
2РМД27К7Ш5 А1, В1						2РМТ24К19Г1 А1, В1															
2РМДТ27К7Ш5 А1, В1						2РМ24К19Г1 А1/1, В1/1															
2РМ27К24Ш1 А1, В1						2РМД24К10Г5 А1, В1															
2РМТ27К24Ш1 А1, В1						2РМДТ24К10Г5 А1, В1															
2РМД27К19Ш5 А1, В1						2РМД24К10Г5 А1/1, В1/1															
2РМДТ27К19Ш5 А1, В1						2РМ27К7Г2 А1, В1															
2РМ30К32Ш1 А1, В1						M30×1						39	25	6, 17, 28, 38	32,5	2РМТ27К7Г2 А1/1, В1/1	M27×1	35	25	5, 16, 27, 37	33,0
2РМТ30К32Ш1 А1, В1																2РМД27К7Г5 А1, В1					
2РМД30К8Ш7 А1, В1	27	33,0	2РМДТ27К7Г5 А1, В1	25	36,0																
2РМДТ30К8Ш7 А1, В1			2РМД27К7Г5 А1/1, В1/1																		
2РМД30К24Ш5 А1, В1	25	35,5	2РМДТ27К24Г1 А1, В1	25	37,0																
2РМДТ30К24Ш5 А1, В1			2РМТ27К24Г1 А1, В1																		
2РМ33К20Ш4 А1, В1	M33×1	42	27	7, 18, 29, 39	37,0	2РМД27К19Г5 А1, В1	M30×1	39	27	6, 17, 28, 38	43,0										
2РМТ33К20Ш4 А1, В1						2РМДТ27К19Г5 А1, В1															
2РМ33К20Ш1 А1, В1						25						41,5	2РМД27К19Г5 А1/1, В1/1	25	46,0						
2РМТ33К20Ш1 А1, В1													2РМ30К32Г1 А1, В1								
2РМД33К7Ш9 А1, В1			25		42,5	2РМДТ30К32Г1 А1, В1						25	46,0								
2РМДТ33К7Ш9 А1, В1						2РМ30К32Г1 А1/1, В1/1															
2РМД33К32Ш5 А1, В1						25								44,5	2РМД30К8Г7 А1, В1	27	43,0				
2РМДТ33К32Ш5 А1, В1															2РМДТ30К8Г7 А1, В1						
2РМ36К22Ш1 А1, В1	M36×1	45	25	8, 19, 30, 40	38,5	2РМД30К8Г7 А1/1, В1/1	M30×1	39	25	8, 19, 30, 40	46,5										
2РМТ36К22Ш1 А1, В1						2РМД30К24Г5 А1, В1															
2РМД36К20Ш6 А1, В1																					
2РМДТ36К20Ш6 А1, В1																					

Вилки и розетки кабельные

Продолжение таблицы 2

Конструктивная разнобидность	Размеры, мм			Номер патрубка согласно таблице 3-6	Масса, г, не более	Конструктивная разнобидность	Размеры, мм			Номер патрубка согласно таблице 3-6	Масса, г, не более
	D _{лев}	D ₁	L _{MAX}				D _{лев}	D ₁	L _{MAX}		
2РМЗ6К20Ш2 А1, В1	М36×1	45	25	8, 19, 30, 40	38,5	2РМТ39К45Г2 А1, В1	М39×1	48	25	9, 20, 31, 41	70,0
2РМТ36К20Ш2 А1, В1					2РМТ39К45Г2 А1/1, В1/1						
2РМД36К20Ш5 А1, В1					2РМД39К22Г5 А1, В1	62,5					
2РМДТ36К20Ш5 А1, В1					2РМДТ39К22Г5 А1, В1						
2РМЗ9К45Ш2 А1, В1	М39×1	48	25	9, 20, 31, 41	47,0	2РМД39К22Г5 А1/1, В1/1	М42×1	51	25	10, 21, 32, 42	78,5
2РМТ39К45Ш2 А1, В1					2РМТ42К50Г2 А1, В1						
2РМД39К22Ш5 А1, В1					2РМД42К50Г2 А1/1, В1/1						
2РМДТ39К22Ш5 А1, В1					2РМД42К50Г2 А1/1, В1/1						
2РМ42К50Ш2 А1, В1	М42×1	51	25	10, 21, 32, 42	52,0	2РМ42К30Г2 А1, В1	М45×1	54	27	11, 22	74,5
2РМТ42К50Ш2 А1, В1					2РМТ42К30Г2 А1, В1						
2РМ42К30Ш2 А1, В1					2РМ42К30Г2 А1/1, В1/1	84,0					
2РМТ42К30Ш2 А1, В1					2РМД42К45Г5 А1, В1						
2РМД42К45Ш5 А1, В1					2РМДТ42К45Г5 А1, В1						
2РМДТ42К45Ш5 А1, В1					2РМД42К45Г5 А1/1, В1/1						
2РМД45К50Ш8 А1, В1	М45×1	54	27	11, 22	70,0	2РМД45К50Г8 А1, В1	М45×1	54	27	11, 22	97,0
2РМДТ45К50Ш8 А1, В1					2РМДТ45К50Г8 А1, В1						
					2РМД45К50Г8 А1/1, В1/1						
2РМДТ30К24Г5 А1, В1	М30×1	39	25	6, 17, 28, 38	46,5	2РМТ14К4Г1 А1/1, В1/1	М14×1	22	25	112,23,33	12,5
2РМД30К24Г5 А1/1, В1/1					2РМТ18К7Г1 А1/1, В1/1	16,5					
2РМЗ3К20Г4 А1, В1	М33×1	42	27	7, 18, 29, 39	50,0	2РМДТ18К4Г5 А1/1, В1/1	М18×1	25	25	2, 13, 24, 34	25,0
2РМТЗ3К20Г4 А1, В1					2РМТ22К4Г3 А1/1, В1/1	22,5					
2РМДЗ3К20Г4 А1/1, В1/1					2РМТ22К10Г1 А1/1, В1/1	30,5					
2РМДТЗ3К7Г9 А1, В1					2РМТ24К19Г1 А1/1, В1/1	29,5					
2РМДТЗ3К7Г9 А1, В1					2РМДТ24К10Г5 А1/1, В1/1	33,0					
2РМДЗ3К7Г9 А1/1, В1/1					2РМТ27К7Г2 А1/1, В1/1		36,0				
2РМЗ3К20Г1 А1, В1					2РМДТ27К7Г5 А1/1, В1/1	37,0					
2РМТЗ3К20Г1 А1, В1					2РМТ27К24Г1 А1/1, В1/1		46,0				
2РМДЗ3К20Г1 А1/1, В1/1		2РМДТ27К19Г5 А1/1, В1/1	43,0								
2РМДЗ3К32Г5 А1, В1		2РМТ30К32Г1 А1/1, В1/1		46,5							
2РМДТЗ3К32Г5 А1, В1		2РМДТ30К8Г7 А1/1, В1/1	50,0								
2РМДЗ3К32Г5 А1/1, В1/1		2РМДТ30К24Г5 А1/1, В1/1		42,5							
2РМЗ6К22Г1 А1, В1		2РМТ33К20Г4 А1/1, В1/1	48,5								
2РМТЗ6К22Г1 А1, В1		2РМДТ33К20Г1 А1/1, В1/1		56,5							
2РМЗ6К22Г1 А1/1, В1/1		2РМТ36К20Г6 А1, В1	57,0								
2РМДЗ6К20Г6 А1, В1		2РМДТ36К20Г6 А1/1, В1/1		56,0							
2РМДЗ6К20Г6 А1/1, В1/1	2РМТ36К20Г2 А1, В1	57,0									
2РМЗ6К20Г2 А1, В1	2РМДТ36К20Г5 А1/1, В1/1		57,0								
2РМТЗ6К20Г2 А1, В1	2РМТ39К45Г2 А1/1, В1/1	56,5									
2РМЗ6К20Г2 А1/1, В1/1	2РМДТ39К22Г5 А1/1, В1/1		58,5								
2РМДЗ6К20Г5 А1, В1	2РМТ42К50Г2 А1/1, В1/1	70,0									
2РМДТ36К20Г5 А1, В1	2РМТ42К30Г2 А1/1, В1/1		62,5								
2РМДЗ6К20Г5 А1/1, В1/1	2РМДТ42К45Г5 А1/1, В1/1	78,5									
2РМЗ9К45Г2 А1, В1	2РМДТ45К50Г8 А1/1, В1/1		74,5								
		84,0									
			97,0								

Патрубки прямые с экранированными гайками (ПЭ)

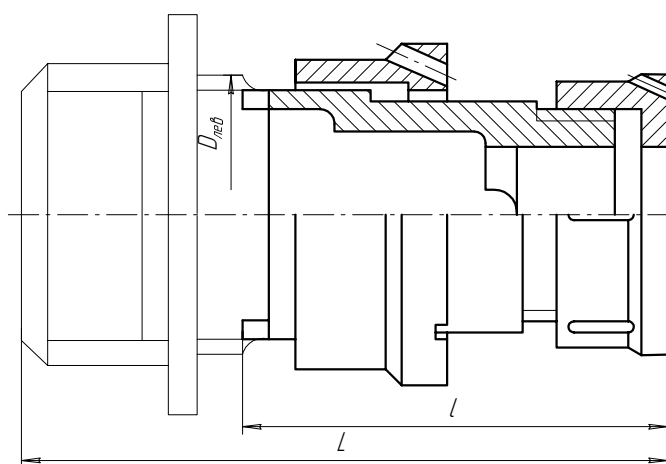
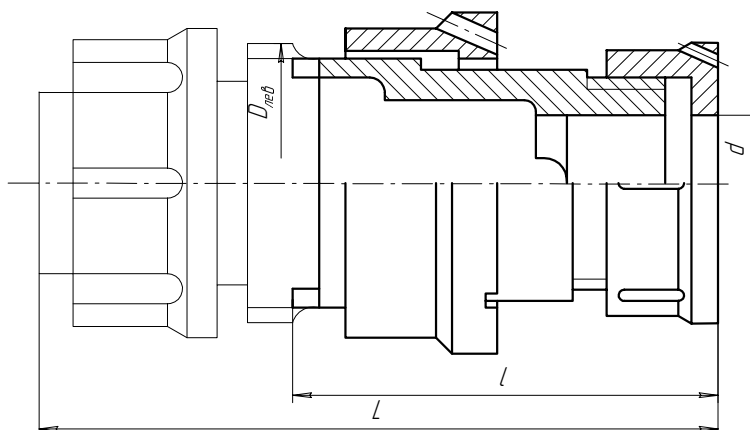


Таблица 3

Номер патрубка	Размеры, мм				Масса патрубка, г, не более
	$D_{лев}$	d	L_{max}	L_{max}	
1	M14×1	6,5	28,7	48	8,0
2	M18×1	10,5			10,5
3	M22×1	14,0			13,5
4	M24×1	16,0	34,7	54	16,0
5	M27×1	18,0			19,0
6	M30×1	19,0			25,5
7	M33×1	23,0	39,7	59	26,0
8	M36×1				28,5
9	M39×1	24,0			33,5
10	M42×1	29,0			37,0
11	M45×1				37,0

Патрубки прямые с незэкранированными гайками (ПН)

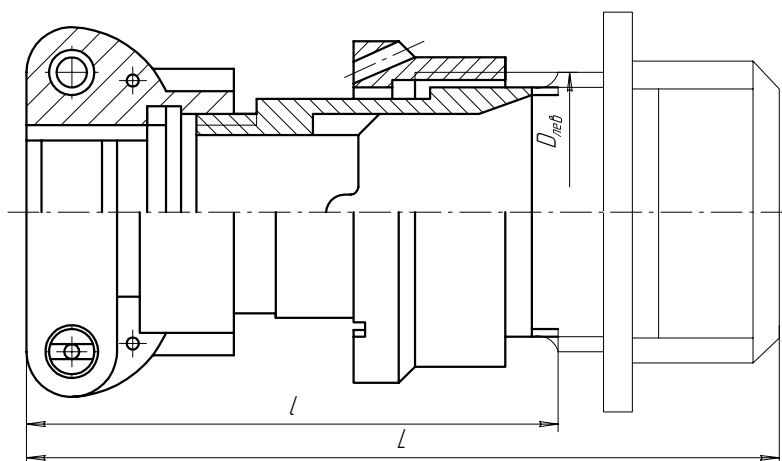
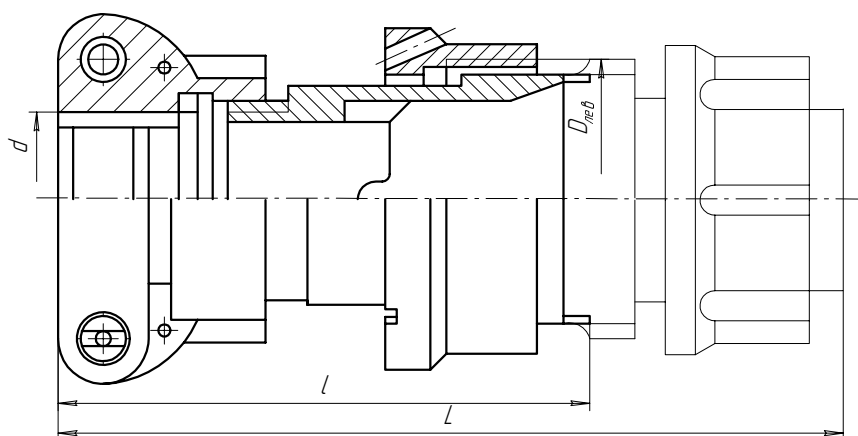


Таблица 4

Номер патрубка	Размеры, мм				Масса патрубка, г, не более
	$D_{нзб}$	d	L_{max}	L_{max}	
12	M14×1	6,5	34,0	53,5	12,5
13	M18×1	10,5			17,0
14	M22×1	14,5	36,5	55,5	25,0
15	M24×1	16,6	43,0	62,5	27,0
16	M27×1	18,5			30,5
17	M30×1	20,5			34,5
18	M33×1	22,5	48,0	67,5	40,5
19	M36×1				44,5
20	M39×1	24,5			51,0
21	M42×1	30,5			54,0
22	M45×1		54,5		

Патрубки угловые с экранированными гайками (УЭ)

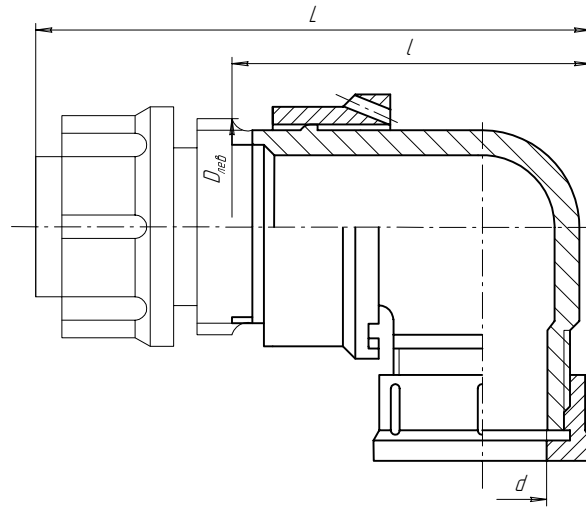


Таблица 5

Номер патрубка	Размеры, мм				Масса патрубка, г, не более
	$D_{нвб}$	d	l_{max}	L_{max}	
23	M14×1	6,5	31	48,5	9,5
24	M18×1	10,5	34	51,0	13,0
25	M22×1	14,0	41	55,6	18,5
26	M24×1	16,0	43	57,6	21,0
27	M27×1	18,0	46	59,6	26,0
28	M30×1	19,0	48	61,6	27,0
29	M33×1	23,0	53	64,6	35,5
30	M36×1		50	64,6	36,0
31	M39×1	24,0	53	67,6	37,0
32	M42×1	29,0	58	74,6	53,5

Патрубки угловые с незэкранированными гайками (УН)

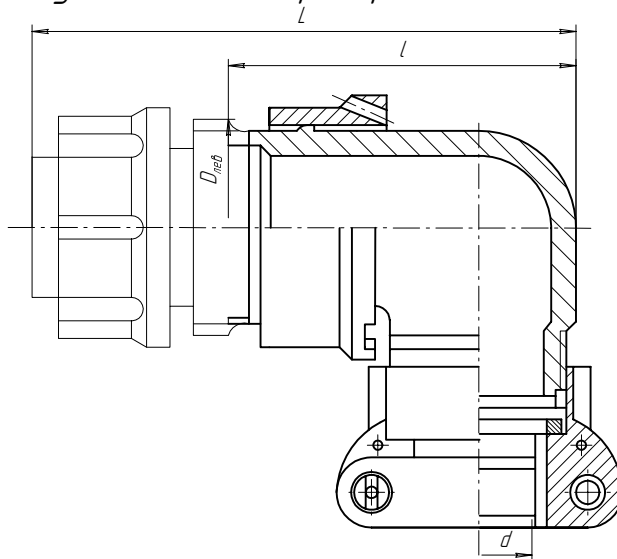


Таблица 6

Номер патрубка	Размеры, мм				Масса патрубка, г, не более
	$D_{нвб}$	d	l_{max}	L_{max}	
33	M14×1	6,5	35,0	51,5	14,0
34	M18×1	10,5	38,0	58,0	19,5
35	M22×1	14,5	42,5	62,0	32,0
36	M24×1	16,6	44,5	64,0	32,5
37	M27×1	18,5	46,5	69,0	36,5
38	M30×1	20,5	48,5	71,0	37,5
39	M33×1	22,5	54,5		48,0
40	M36×1		51,5	51,5	
41	M39×1	24,5	54,5	74,0	56,0
42	M42×1	30,5	61,5	81,0	73,0