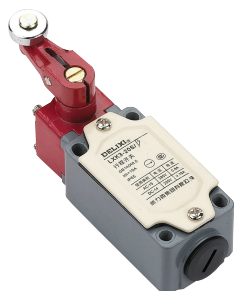
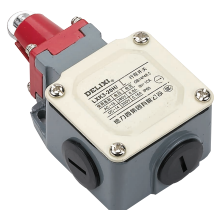


LXK3 系列行程开关

产品型号

产品名称	触头代码	触头组合形式	保护外壳形式	操作形式
LXK3	□	□	□	□
	2: 一常开一常闭	0: 触头组合形式	S: 竖型保护外壳 H: 横型保护外壳	见以下表格

符号代号	操作方式
B	滚轮转臂式
D	弹性摆杆式
L	滚轮柱塞式
J	可调金属摆杆式
T	可调滚轮转臂式
Z	柱塞式
H1	“叉”式，二轮在同一方向
H2	“叉”式，左轮在前，右轮在后
H3	“叉”式，右轮在前，左轮在后
W	万向型



适用范围

- 适用于交流50-60Hz, 电压至380V, 直流电压至220V的控制电路及辅助电路中, 作为操纵、控制信号, 联锁之用

标准与认证

- 国家标准: GB14048.5标准
- 认证证书: CCC认证及ISO9001体系认证

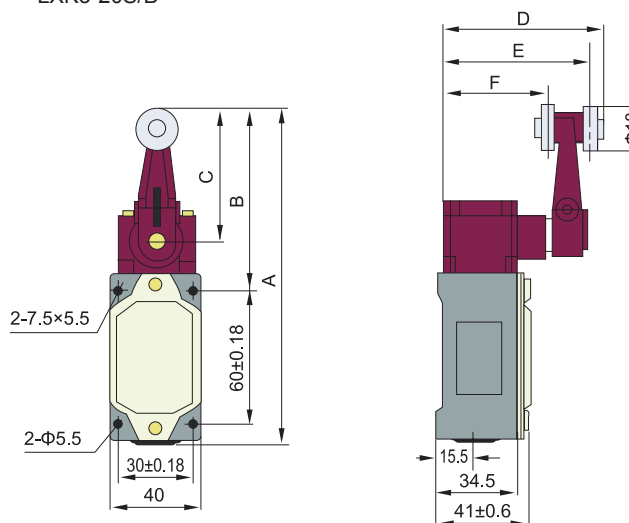
主要技术参数

使用类型	额定值			
AC-14 额定工作电压(Ue) V	380	220	110	
AC-15 额定工作电流(Ie) A	0.8	1.6	2.5	
DC-13 额定工作电压(Ue) V	220	110		
DC-14 额定工作电流(Ie) A	0.16	0.315		
额定工作电压(Ue) V	380			
约定自由发热电流(Ith) A	10			
额定工作制 h	8			
额定操作频率 次/h	1200			
机械寿命 次	1000 × 10 ⁴ (AC), 600 × 10 ⁴ (DC)			
电气寿命 次	150 × 10 ⁴ (AC), 30 × 10 ⁴ (DC)			
防护等级	IP65			

LXK3 系列行程开关

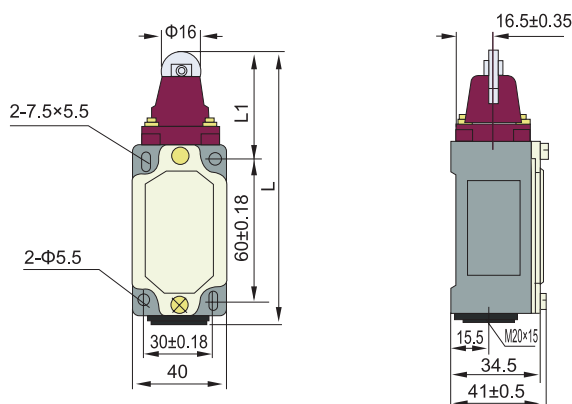
外形与安装尺寸(mm)

■ LXK3-20S/B



型号	外形尺寸					
	A	B	C	D	E	F
LXK3-20S/B	134 ⁰ _{-2.5}	54.5±0.6	34±0.125	65±0.6	57.5±0.6	41.5±0.5
LXK3-20S/T	min 129±1.25	50.5~120.5	30~100	69±0.6	61	-
	max 199±1.45	50.5~120.5	30~100	69±0.6	61	-
LXK3-20S/D	188±0.3	118.5±2.5	98±2	56.5±0.3	50±0.5	-
LXK3-20S/J	150~230	80.5~160.5	60~140	56.5±0.3	50±0.5	-
LXK3-20S/H1	134 ⁰ _{-2.5}	54.5±0.6	34±0.125	65±0.6	57.5±0.6	-
LXK3-20S/H2	134 ⁰ _{-2.5}	54.5±0.6	34±0.125	65±0.6	57.5±0.6	-
LXK3-20S/H3	134 ⁰ _{-2.5}	54.5±0.6	34±0.125	65±0.6	57.5±0.6	-

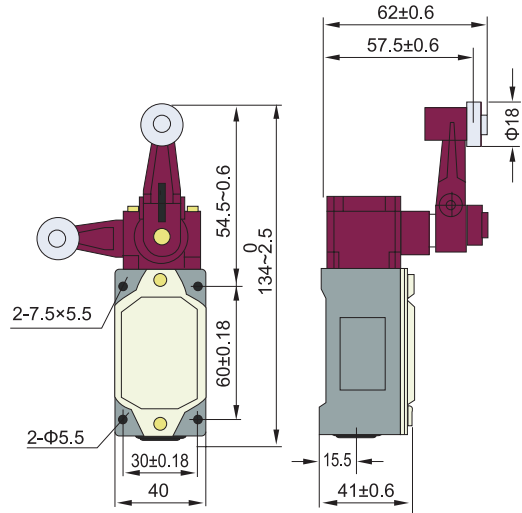
■ LXK3-20S/L



型号	外形尺寸		型号	外形尺寸	
	L	L1		L	L1
LXK3-20S/W	240±3.6	172±3	LXK3-20H/W	230±2.3	169±2
LXK3-20S/Z	103 ⁰ _{-2.2}	32±0.5	LXK3-20H/Z	105 ⁰ _{-2.5}	42±0.5
LXK3-20S/L	117 ⁰ _{-2.2}	44.5±0.5	LXK3-20H/L	93 ⁰ _{-2.5}	31.5±0.4

LXK3 系列行程开关

■ LXK3-20H/B



型号	外形尺寸					
	A	B	C	D	E	F
LXK3-20H/B	$124 \begin{smallmatrix} 0 \\ -2.5 \end{smallmatrix}$	61 ± 0.37	34 ± 0.125	65 ± 0.6	57.5 ± 0.6	41.5 ± 0.5
LXK3-20H/T	min 120 ± 1.1	48~118	30~100	68 ± 0.6	61	-
	max 190 ± 1.25	48~118	30~100	68 ± 0.6	61	-
LXK3-20H/D	176 ± 0.3	118	95	57 ± 0.3	50	-
LXK3-20H/J	110~220	77~157	59~139	57 ± 0.3	50	-
LXK3-20H/H1	$124 \begin{smallmatrix} 0 \\ -2.5 \end{smallmatrix}$	61 ± 0.6	34 ± 1.25	65 ± 0.6	57.5 ± 0.6	-
LXK3-20H/H2	$124 \begin{smallmatrix} 0 \\ -2.5 \end{smallmatrix}$	61 ± 0.6	34 ± 1.25	65 ± 0.6	57.5 ± 0.6	-
LXK3-20H/H3	$124 \begin{smallmatrix} 0 \\ -2.5 \end{smallmatrix}$	61 ± 0.6	34 ± 1.25	65 ± 0.6	57.5 ± 0.6	-

工作条件及安装条件

环境温度	$-5^{\circ}\text{C} \sim +40^{\circ}\text{C}$ ，日平均温度 $\leq +35^{\circ}\text{C}$
相对湿度	$\leq 50\%$ (40°C)， 90% (20°C)
污染级别	3级
安装类别	II类