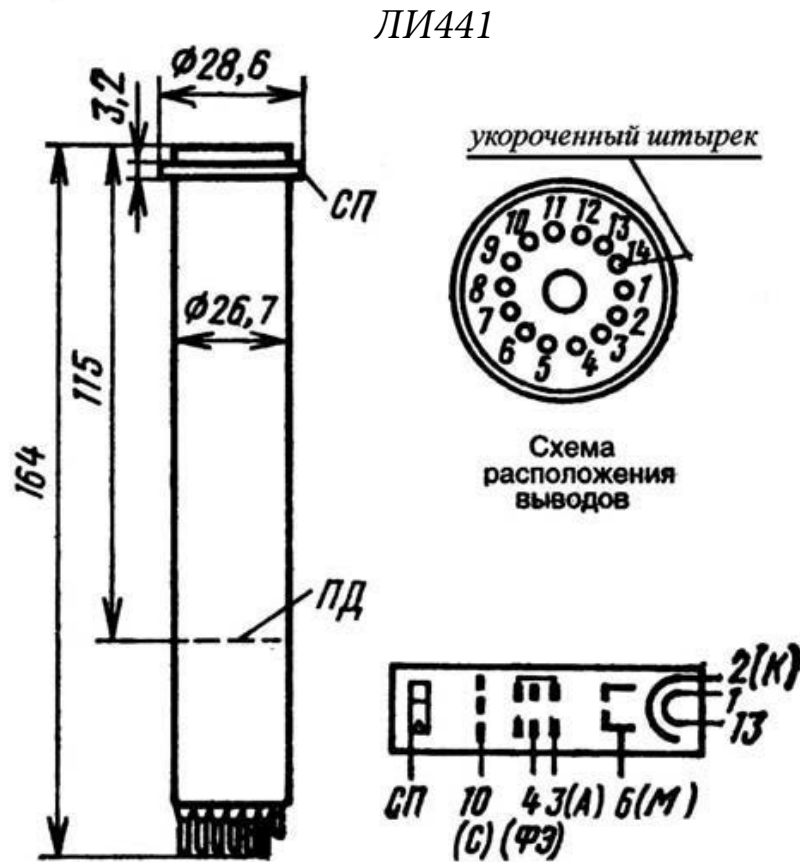


Видиконы ЛИ441

$[\Delta\lambda = 0,4-0,75; \lambda_{\text{макс}} = 0,46-0,68 \text{ мкм}]$

Внешний вид, геометрические размеры, назначение выводов видиконов



Основные параметры видиконов при температуре $20 \pm 5 \text{ }^\circ\text{C}$

Тип прибора	Тип вывода	Диапазон спектральной чувствительности фотокаатода, $\Delta\lambda$, мкм [$\lambda_{\text{макс}}$, мкм]	Размеры мишени, мм	Тип ФС или ОС	Ток сигнала, I_c , мкА, не менее (при освещенности, лк)	Темновой ток, I_r , мкА, не более	Разрешающая способность, M , в центре [в углах], линий, не менее	Геометрические искажения, Γ , %, не более	Рабочие режимы				Время готовности, T_r , с, не более	Диапазон рабочих температур, ΔT , $^\circ\text{C}$	Габаритные размеры корпуса, мм [масса, г], не более
									Ток накала, $I_{\text{нак}}$, А (при напряжении 6,3 В)	Напряжение на первом аноде, U_{A1} , В	Напряжение на сигнальной пластине, $U_{сп}$, В	Напряжение на модуляторе, U_M , В			
ЛИ441	Ж	0,4–0,75 [0,48–0,62]	9,5 × 12,7	Э; М	0,1 (1)	0,15	600	2	0,3–0,4	300	10–95	–(5–60)	3	–40...+60	∅28,6 × 164 [80]